



---

# VTP 322N



## DATA SHEET

---



rev. 1.3  
28 Marzo 2022

## Terminale Operatore con PLC integrato

- LCD monocromatico alfanumerico 16x2
- PLC compatto compatibile con lo standard di comunicazione seriale Modbus RTU
- Programmazione a contatti tramite linguaggio ladder
- Quattro porte di comunicazione seriale
- Porta USB master per connessione chiavetta USB

Kernel Sistemi  
Kernel Sistemi s.r.l. , via Vignolese n. 1138  
41126 Modena - ITALY  
Tel. 059 469 978 - Fax 059 468 874  
[www.kernelgroup.it](http://www.kernelgroup.it)

## INDICE

<b>1</b>	<b>CARATTERISTICHE HARDWARE.....</b>	<b>3</b>
1.1	Caratteristiche Elettriche.....	3
1.2	Caratteristiche Meccaniche.....	4
1.3	Vista Posteriore.....	5
1.4	Vista Laterale 1.....	5
1.5	Vista Laterale 2.....	6
<b>2</b>	<b>CARATTERISTICHE SOFTWARE.....</b>	<b>7</b>
<b>3</b>	<b>CONTATTI.....</b>	<b>8</b>

# 1 CARATTERISTICHE HARDWARE

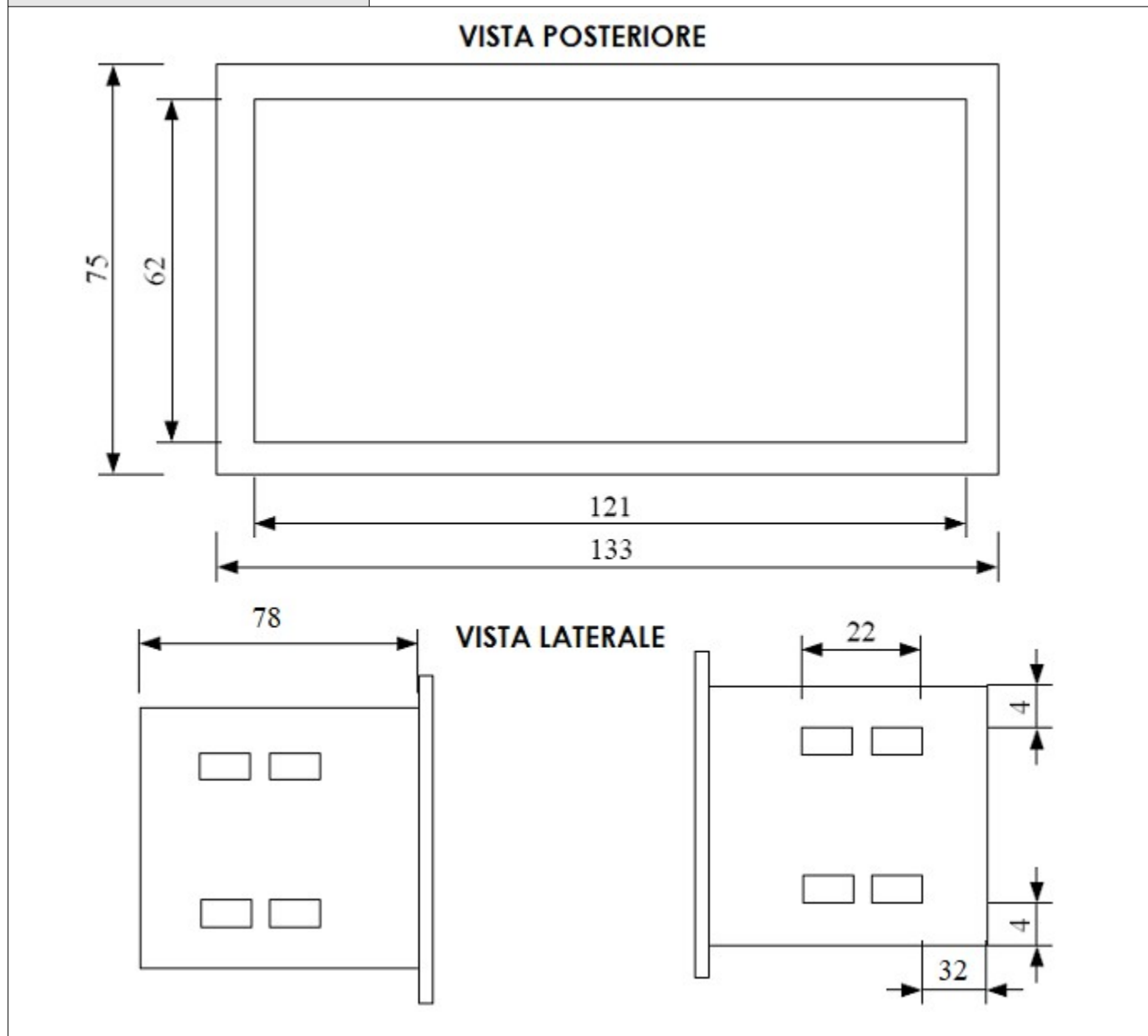
In questo capitolo vengono descritte le caratteristiche hardware del VTP\_322N :

## 1.1 Caratteristiche Elettriche

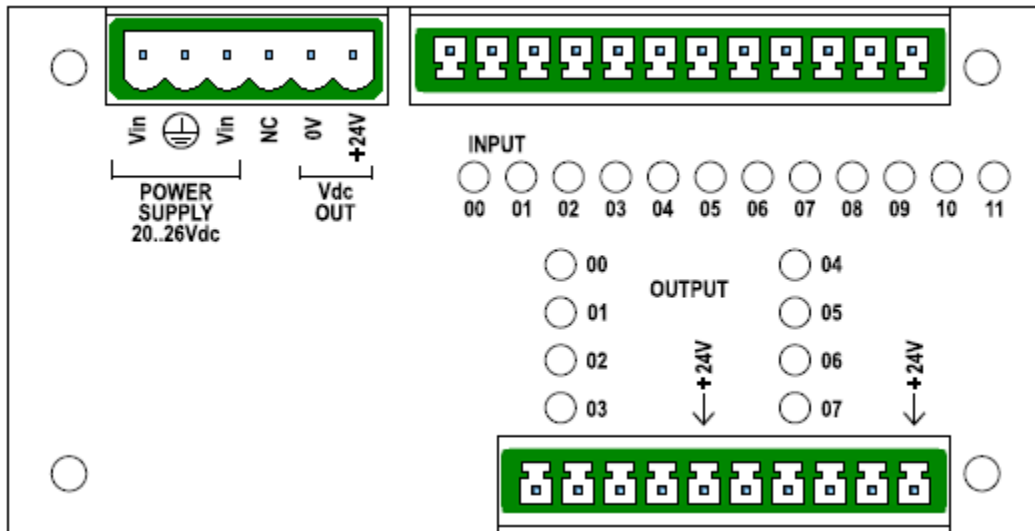
CARATTERISTICHE ELETTRICHE	
Alimentazione	24 Vdc +/- 10 %
Alimentazione Massima Consentita	27 Vdc
Assorbimento	con alimentazione 24 Vdc inferiore a 150 mA senza carichi
Microprocessore	ARM STM 200
Memoria Programma	128 KByte
Memoria Pagine	256 KByte
EEprom	64 KByte
Tempo di Ciclo	Programmabile (minimo 1 msec.)
Ingressi Digitali	12 ingressi digitali PNP a 24 Volts di cui 4 veloci (fino a 20 KHz per lettura encoder) con filtro antidisturbo programmabile singolarmente (valore 1 ... 16)
Ingressi Analogici	1 ingresso analogico con risoluzione a 12 bit [0 ... 4095] per PT100, PT1000, termocoppia (J o K) oppure tensione (0 ... 10V) o corrente (0 ... 20mA)
Uscite Digitali	8 uscite statiche 24 Vdc 500 mA
Uscite Analogiche	2 uscite analogiche a 0 ... 10 V con risoluzione a 12 bit [0 ... 4095]
RAM Tampone	2048 word copiate automaticamente ogni 100 msec in RAM tamponata
RTC	Real time clock esterno, calendario e orologio tamponato con batteria ricaricabile
Impedenza Ingresso ADC in Corrente	250 Ohm
Impedenza Ingresso ADC in Tensione	10 KOhm
Linee Seriali	<p>4 linee seriali (COM 0, COM 1, COM 2, COM 3) :</p> <p><b>COM 0</b> : In RS 232 supporta diversi tipi di protocolli di comunicazione. E' usata per caricare il programma applicativo o il sistema operativo oppure per comunicare con dispositivi esterni.</p> <p><b>COM 1</b> : In RS 232 supporta diversi tipi di protocolli di comunicazione. E' usata per caricare il programma applicativo o il sistema operativo oppure per comunicare con dispositivi esterni.</p> <p><b>COM 2</b> : In RS 485 supporta diversi tipi di protocolli di comunicazione ed è normalmente usata per interfacciamento con altri dispositivi</p> <p><b>COM 3</b> : In RS 485 supporta diversi tipi di protocolli di comunicazione ed è normalmente usata per interfacciamento con altri dispositivi.</p>
ETH	No
Mini USB	No
Chiavetta USB	Si

## 1.2 Caratteristiche Meccaniche

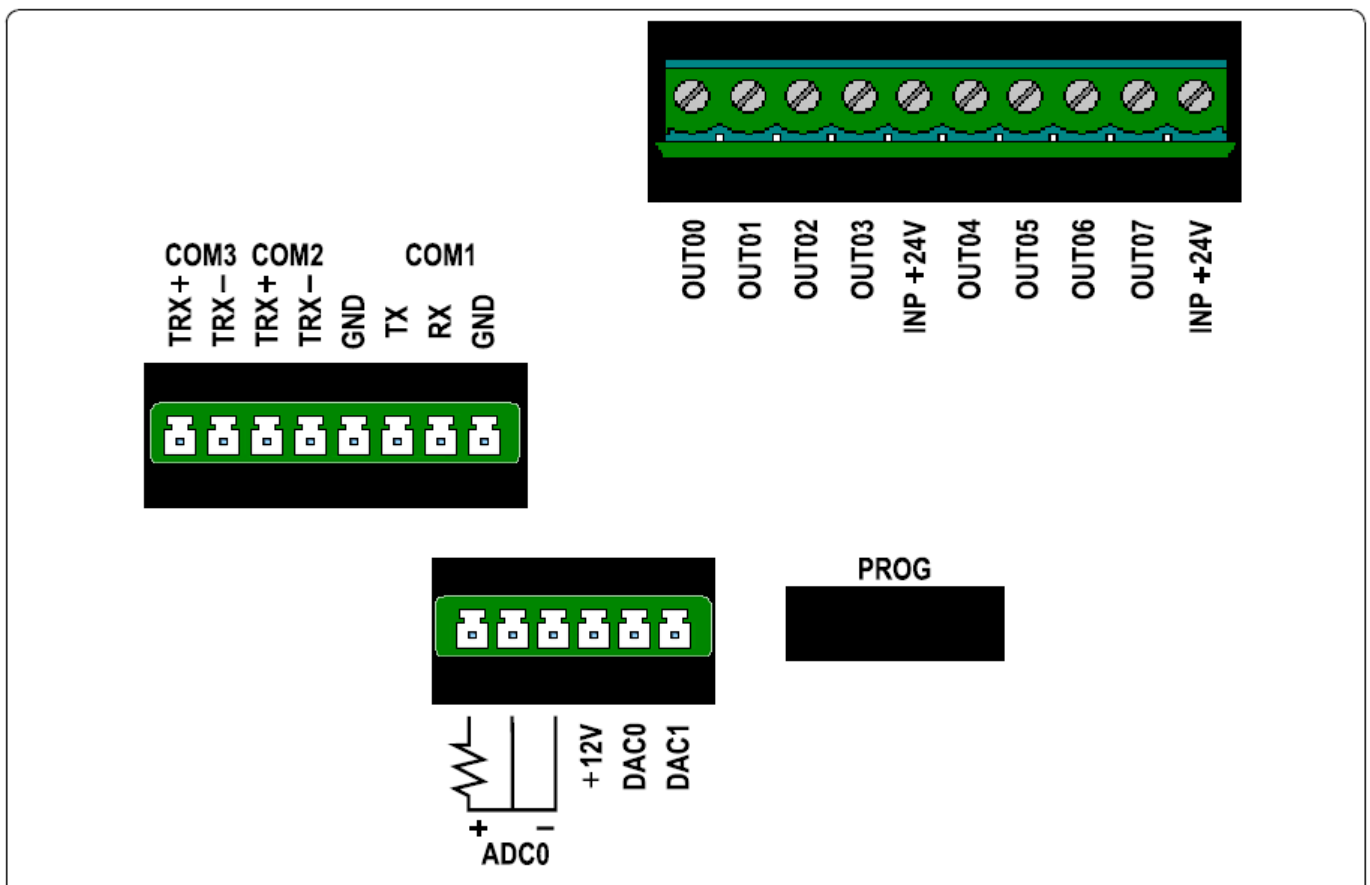
CARATTERISTICHE MECCANICHE	
Range Temperatura Funzionamento	Da -10 °C a +70°C
Range Umidità	Da 10 % al 90 % (senza condensa)
Atmosfera di Funzionamento	Libera da Gas corrosivi
Immunità ai disturbi	Secondo norme vigenti
Sistema di Fissaggio	Barra din interna al quadro
Peso	n.d.
Tastiera	Tastierino a 6 tasti di sistema + 5 tasti funzione posizionati su frontale
Display	Display alfanumerico monocromatico 16 caratteri per 2 linee retroilluminato a LED + 1 LED di allarme + 5 LED sui tasti funzione
Dimensioni	Frontale 133x75; Profondità 78 mm



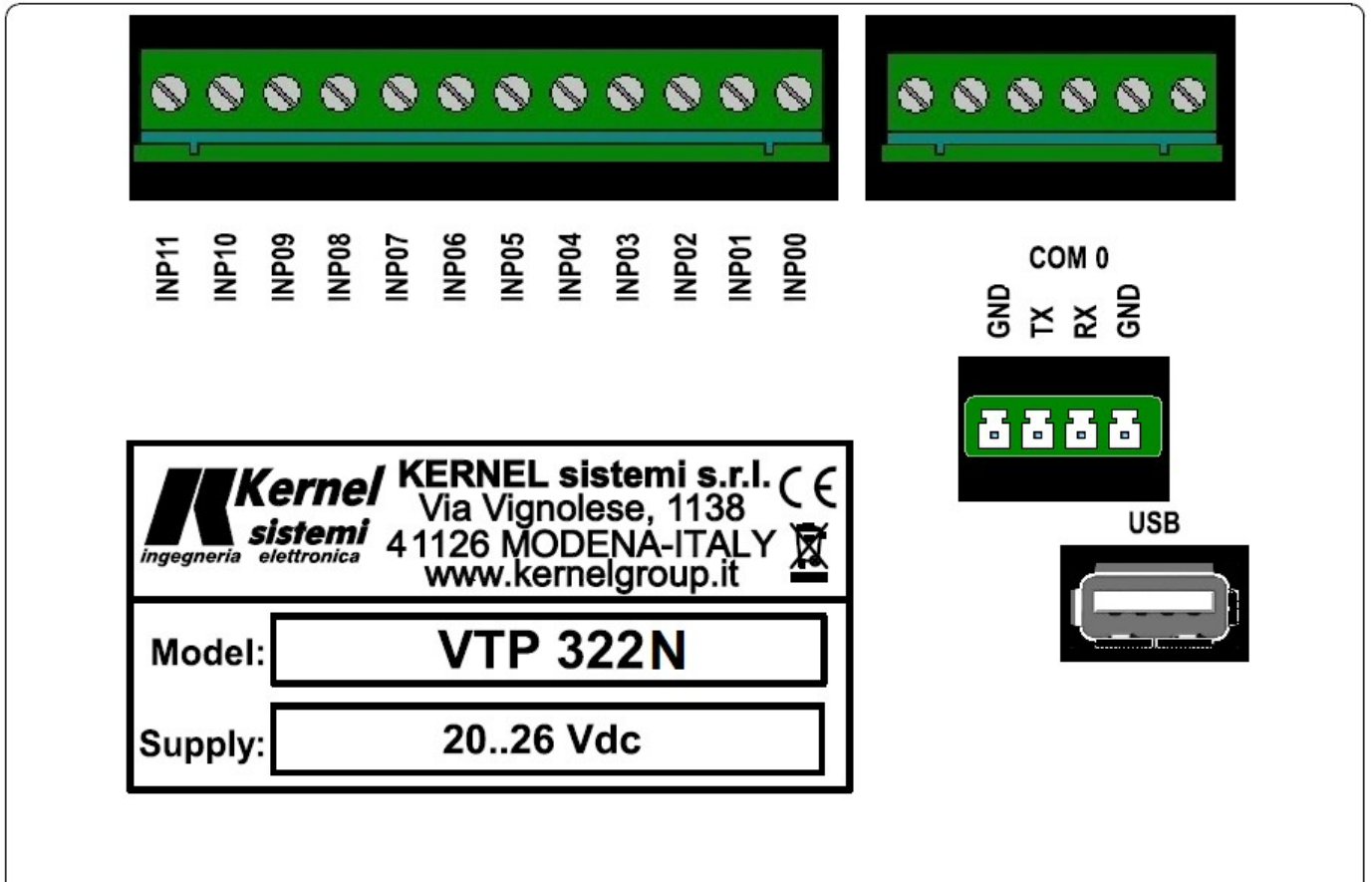
### 1.3 Vista Posteriore



### 1.4 Vista Laterale 1



1.5 Vista Laterale 2



## 2 CARATTERISTICHE SOFTWARE

CARATTERISTICHE SOFTWARE	
Linguaggi di Programmazione	AWL / Ladder
Timers	<ul style="list-style-type: none"> <li>• 256 timers a 16 bit con risoluzione 1/100 sec configurabili singolarmente come : ritardo alla eccitazione, ritardo alla diseccitazione oppure a singolo impulso</li> <li>• 8 timers “free running” con risoluzione a 1 msec attivabili singolarmente con flag di sistema</li> </ul>
Contatori	256 contatori a 16 bit configurabili singolarmente come incrementali o decrementali
Memoria	8192 DATA MEMORY a 16 bit general purpose, di cui alcuni con significato particolare, numerati da DATA.00 a DATA.8191
FLAG	2048
SYS	233
RTF	1536 Flag ritentivi
NVDATA	2048 Non-Volatile DATA
Funzioni Implementate	<ul style="list-style-type: none"> <li>• Programmatore Settimanale</li> <li>• Gestione Ricette</li> <li>• Gestione Encoders</li> <li>• Regolazione P.I.D. Temperatura</li> <li>• ...</li> </ul>
Controllo in Tempo Reale dei Valori delle Aree di Memoria su Tabella ( Debug )	Si
Possibilità di Importare/Esportare Subroutines Ladder	Si
Controllo in Tempo Reale dei Contatti e delle Variabili su Ladder ( Debug Online )	Si



## 3 CONTATTI

### GENERALE

Tel: 059 469978  
sito: [www.kernelgroup.it](http://www.kernelgroup.it)  
e-mail: [info@kernelgroup.it](mailto:info@kernelgroup.it)

### COMMERCIALE

Sig.ra Linda Mammi  
Tel: 059 469978 Int. 207  
e-mail: [sales@kernelgroup.it](mailto:sales@kernelgroup.it)  
Skype: mammi.kernel

### AMMINISTRAZIONE

Sig.ra Paola Morandi  
Tel: 059 469978 Int. 201  
e-mail: [amministrazione@kernelgroup.it](mailto:amministrazione@kernelgroup.it)  
Skype: morandi.kernel

### UFFICIO ACQUISTI & PRODUZIONE

Sig. Stefano Catuogno  
Tel: 059 469978 Int. 204  
e-mail: [produzione@kernelgroup.it](mailto:produzione@kernelgroup.it)  
Skype: catuogno.kernel

### UFFICIO TECNICO

Sig. Alessandro Muratori  
Tel: 059 469978 Int. 205  
e-mail: [alessandro.muratori@kernelgroup.it](mailto:alessandro.muratori@kernelgroup.it)  
Skype: muratori.kernel

Assistenza  
Tel: 059 469978 Int. 209  
e-mail: [support@kernelgroup.it](mailto:support@kernelgroup.it)  
Skype: support.kernel

Sig. Morisi Luca  
e-mail: [luca.morisi@kernelgroup.it](mailto:luca.morisi@kernelgroup.it)  
Skype: morisi.kernel

Kernel Sistemi s.r.l. , via Vignolese n. 1138  
41126 Modena - ITALY  
Tel. 059 469 978 - Fax 059 468 874  
[www.kernelgroup.it](http://www.kernelgroup.it)