



DP 364S



DATA SHEET



rev. 2.1
11 Maggio 2023

PLC visualizzato per montaggio a quadro

- Sistema di fissaggio su barra din interna al quadro
- Porta USB master per connessione chiavetta USB
- Porta di programmazione mini-USB
- Programmazione a contatti tramite linguaggio ladder
- Tre porte di comunicazione seriale
- Porta Ethernet opzionale

Kernel Sistemi
Kernel Sistemi s.r.l. , via Vignolese n. 1138
41126 Modena - ITALY
Tel. 059 469 978 - Fax 059 468 874
www.kernelgroup.it

INDICE

1	CARATTERISTICHE HARDWARE.....	3
1.1	Caratteristiche Elettriche.....	3
1.2	Caratteristiche Meccaniche.....	4
1.3	Vista Frontale.....	4
1.4	Vista Laterale 1.....	5
1.5	Vista Laterale 2.....	5
2	CARATTERISTICHE SOFTWARE.....	6
3	CONTATTI.....	7

1 CARATTERISTICHE HARDWARE

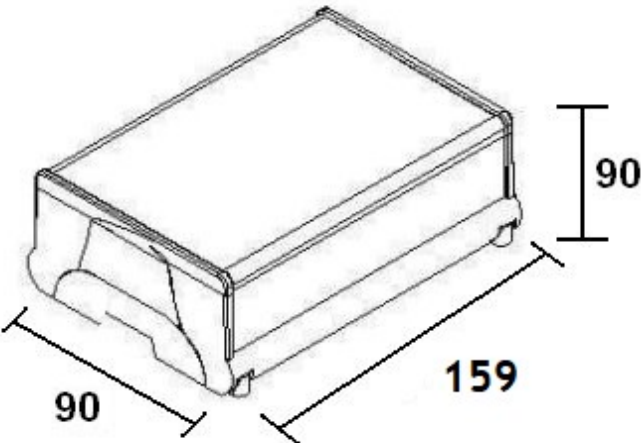
In questo capitolo vengono descritte le caratteristiche hardware del DP_364S :

1.1 Caratteristiche Elettriche

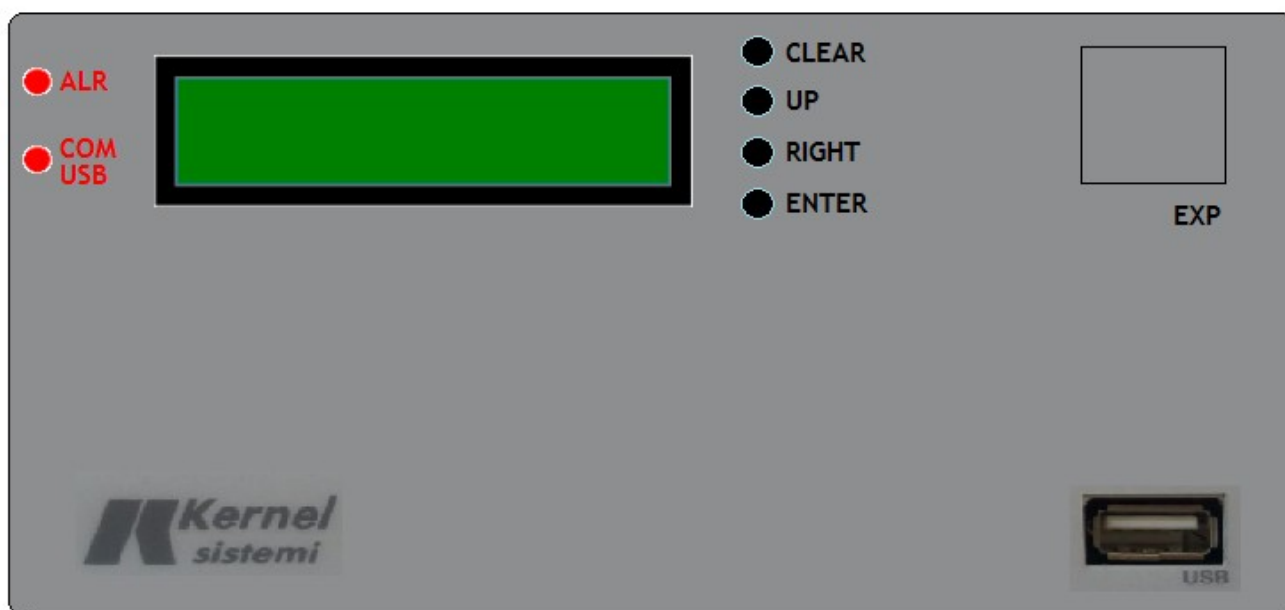
CARATTERISTICHE ELETTRICHE	
Alimentazione	24 Vdc +/- 10 %
Alimentazione Massima Consentita	27 Vdc
Assorbimento	con alimentazione 24 Vdc inferiore a 150 mA senza carichi
Microprocessore	ARM STM 400
Memoria Programma	128 KByte
Memoria Pagine	256 KByte
EEprom	64 KByte
Tempo di Ciclo	Programmabile (minimo 1 msec.)
Ingressi Digitali	28 input digitali PNP a 24 Volts di cui 4 veloci (fino a 20 KHz per lettura encoder) con filtro antidisturbo programmabile singolarmente (valore 1 ... 16)
Ingressi Analogici	8 input analogici con risoluzione a 12 bit [0 ... 4095] per PT100, PT1000, termocoppia (J o K) oppure tensione (0 ... 10 V) o corrente (0 ... 20 mA)
Uscite Digitali	20 uscite statiche 24 Vdc 500 mA + 4 uscite relè 24 Vdc
Uscite Analogiche	4 uscite analogiche a 0 ... 10 V con risoluzione a 12 bit [0 ... 4095]
RAM Tampone	2048 word copiate automaticamente ogni 100 msec in RAM tamponata
RTC	Real time clock esterno, calendario e orologio tamponato con batteria ricaricabile
Impedenza Ingresso ADC in Corrente	250 Ohm
Impedenza Ingresso ADC in Tensione	10 KOhm
Linee Seriali	<p>3 linee seriali (COM 1, COM 3, COM 5) :</p> <p>COM 1 : In RS 232 o RS 485 supporta diversi tipi di protocolli di comunicazione. E' usata per caricare il programma applicativo o il sistema operativo oppure per comunicare con dispositivi esterni.</p> <p>COM 3 : In RS 485 può supportare diversi tipi di protocolli di comunicazione ed è normalmente usata per interfacciamento con altri dispositivi</p> <p>COM 5 : In RS 485 può supportare diversi tipi di protocolli di comunicazione ed è normalmente usata per interfacciamento con altri dispositivi.</p>
ETH	Opzionale
Mini USB	Sì : COM 0
Chiavetta USB	Sì

1.2 Caratteristiche Meccaniche

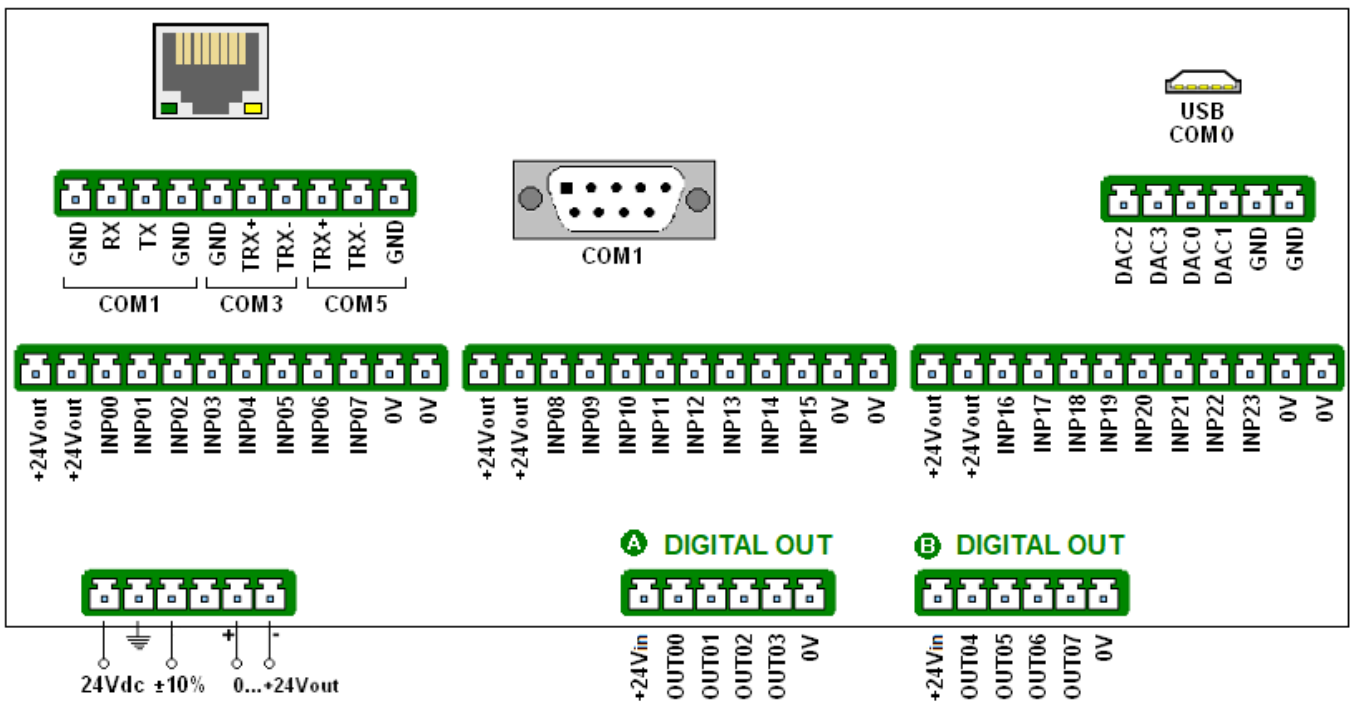
CARATTERISTICHE MECCANICHE	
Range Temperatura Funzionamento	Da -10 ^C a +70^C
Range Umidità	Da 10 % al 90 % (senza condensa)
Atmosfera di Funzionamento	Libera da Gas corrosivi
Immunità ai disturbi	Secondo norme vigenti
Sistema di Fissaggio	Barra din interna al quadro
Peso	n.d.
Tastiera	Tastierino a 4 tasti funzione posizionati su frontale
Display	Display alfanumerico monocromatico 16 caratteri per 2 linee retroilluminato a LED + 1 LED di allarme + 1 LED di comunicazione
Dimensioni	Frontale 159x90 ; Profondità 90 mm



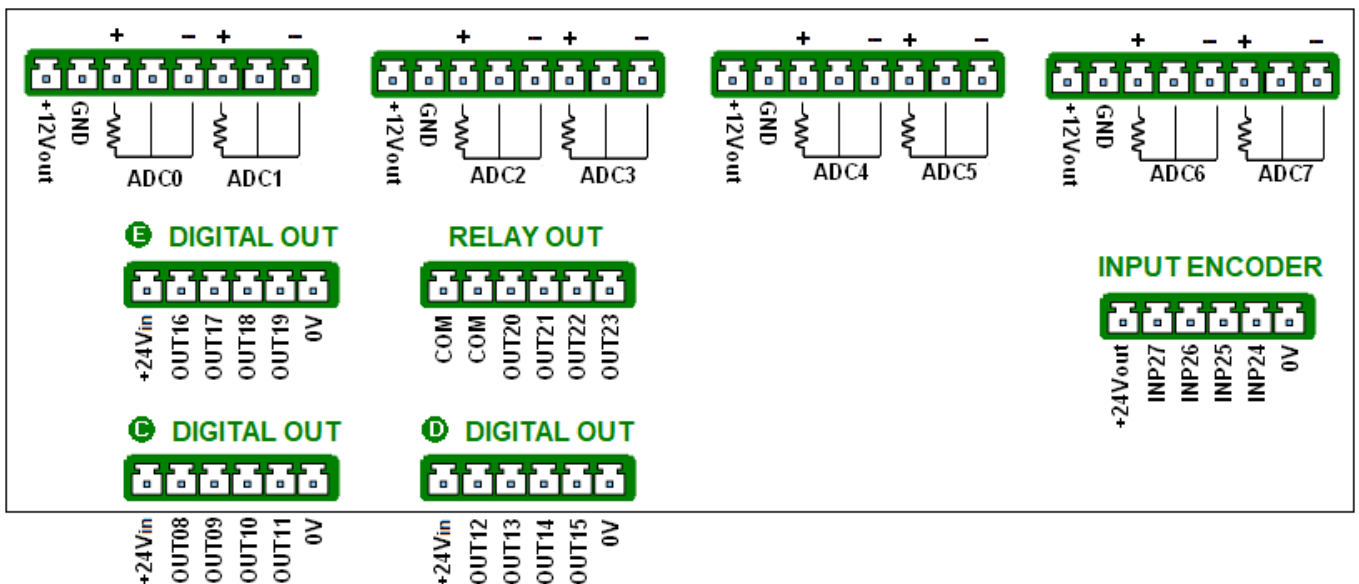
1.3 Vista Frontale



1.4 Vista Laterale 1



1.5 Vista Laterale 2



2 CARATTERISTICHE SOFTWARE

CARATTERISTICHE SOFTWARE	
Linguaggi di Programmazione	AWL / Ladder
Timers	<ul style="list-style-type: none"> • 256 timers a 16 bit con risoluzione 1/100 sec configurabili singolarmente come : ritardo alla eccitazione, ritardo alla diseccitazione oppure a singolo impulso • 8 timers “free running” con risoluzione a 1 msec attivabili singolarmente con flag di sistema
Contatori	256 contatori a 16 bit configurabili singolarmente come incrementali o decrementali
Memoria	8192 DATA MEMORY a 16 bit general purpose, di cui alcuni con significato particolare, numerati da DATA.00 a DATA.8191
FLAG	2048
SYS	233
RTF	1536 Flag ritentivi
NVDATA	2048 Non-Volatile DATA
Funzioni Implementate	<ul style="list-style-type: none"> • Programmatore Settimanale • Gestione Ricette • Gestione Encoders • Regolazione P.I.D. Temperatura • ...
Controllo in Tempo Reale dei Valori delle Aree di Memoria su Tabella (Debug)	Sì
Possibilità di Importare/Esportare Subroutines Ladder	Sì
Controllo in Tempo Reale dei Contatti e delle Variabili su Ladder (Debug Online)	Sì

3 CONTATTI

GENERALE

Tel: 059 469978
sito: www.kernelgroup.it
e-mail: info@kernelgroup.it

COMMERCIALE

Sig.ra Linda Mammi
Tel: 059 469978 Int. 207
e-mail: sales@kernelgroup.it
Skype: mammi.kernel

AMMINISTRAZIONE

Sig.ra Paola Morandi
Tel: 059 469978 Int. 201
e-mail: amministrazione@kernelgroup.it
Skype: morandi.kernel

UFFICIO ACQUISTI & PRODUZIONE

Sig. Stefano Catuogno
Tel: 059 469978 Int. 204
e-mail: produzione@kernelgroup.it
Skype: catuogno.kernel

UFFICIO TECNICO

Sig. Alessandro Muratori
Tel: 059 469978 Int. 205
e-mail: alessandro.muratori@kernelgroup.it
Skype: muratori.kernel

Assistenza
Tel: 059 469978 Int. 209
e-mail: support@kernelgroup.it
Skype: support.kernel

Sig. Morisi Luca
e-mail: luca.morisi@kernelgroup.it
Skype: morisi.kernel

Kernel Sistemi s.r.l. , via Vignolese n. 1138
41126 Modena - ITALY
Tel. 059 469 978 - Fax 059 468 874
www.kernelgroup.it