



DP 232S



DATA SHEET



rev. 1.5
11 Maggio 2023

PLC visualizzato per montaggio a quadro

- Sistema di fissaggio su barra din interna al quadro
- Porta di programmazione mini-USB
- Programmazione a contatti tramite linguaggio ladder
- Tre porte di comunicazione seriale
- Porta Ethernet opzionale

Kernel Sistemi
Kernel Sistemi s.r.l. , via Vignolese n. 1138
41126 Modena - ITALY
Tel. 059 469 978 - Fax 059 468 874
www.kernelgroup.it

INDICE

| | | |
|----------|--------------------------------------|----------|
| 1 | CARATTERISTICHE HARDWARE..... | 3 |
| 1.1 | Caratteristiche Elettriche..... | 3 |
| 1.2 | Caratteristiche Meccaniche..... | 4 |
| 1.3 | Vista Frontale..... | 4 |
| 1.4 | Vista Laterale 1..... | 5 |
| 1.5 | Vista Laterale 2..... | 5 |
| 2 | CARATTERISTICHE SOFTWARE..... | 6 |
| 3 | CONTATTI..... | 7 |

1 CARATTERISTICHE HARDWARE

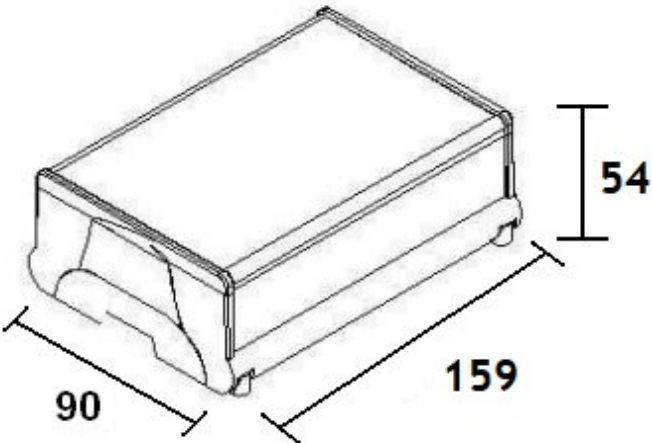
In questo capitolo vengono descritte le caratteristiche hardware del DP_232S :

1.1 Caratteristiche Elettriche

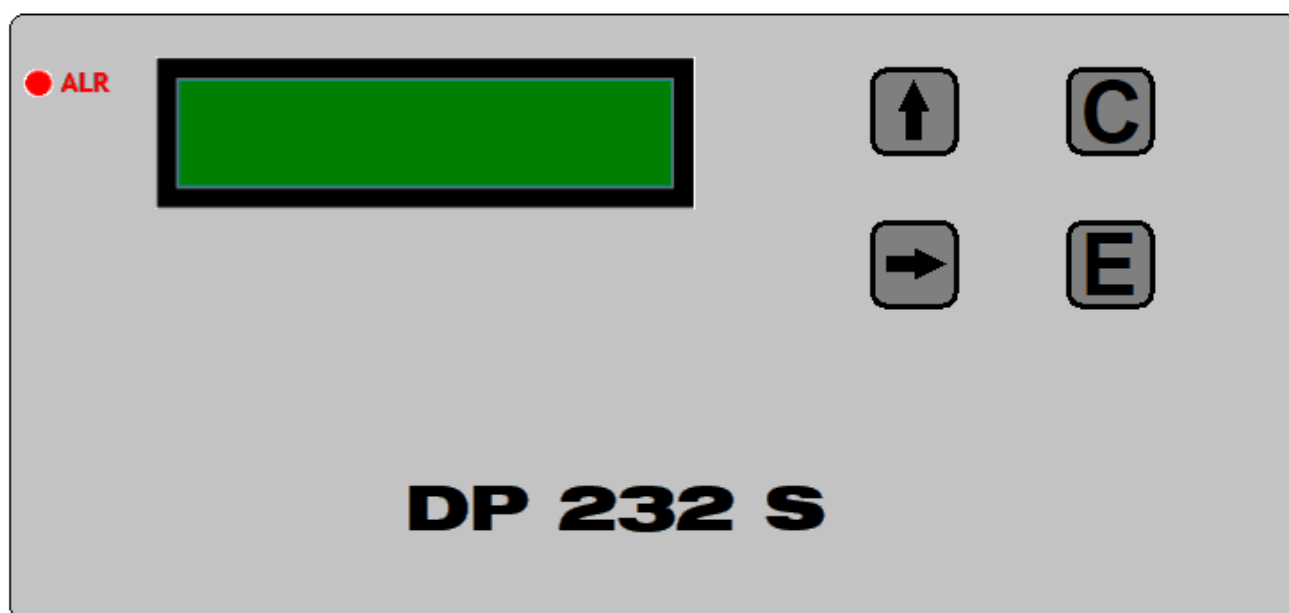
| CARATTERISTICHE ELETTRICHE | |
|------------------------------------|---|
| Alimentazione | 24 Vdc +/- 10 % |
| Alimentazione Massima Consentita | 27 Vdc |
| Assorbimento | con alimentazione 24 Vdc inferiore a 150 mA senza carichi |
| Microprocessore | ARM STM 200 |
| Memoria Programma | 128 KByte |
| Memoria Pagine | 256 KByte |
| EEprom | 64 KByte |
| Tempo di Ciclo | Programmabile (minimo 1 msec.) |
| Ingressi Digitali | 12 ingressi digitali PNP a 24 Volts di cui 4 veloci (fino a 20 KHz per lettura encoder) con filtro antidisturbo programmabile singolarmente (valore 1 ... 16) |
| Ingressi Analogici | 4 ingressi analogici con risoluzione a 12 bit [0 ... 4095] per PT100, PT1000, termocoppia (J o K) oppure tensione (0 ... 10V) o corrente (0 ... 20mA) |
| Uscite Digitali | 12 uscite statiche 24 Vdc 500 mA |
| Uscite Analogiche | 4 uscite analogiche a 0 ... 10 V con risoluzione a 12 bit [0 ... 4095] |
| RAM Tampone | 2048 word copiate automaticamente ogni 100 msec in RAM tamponata |
| RTC | Real time clock esterno, calendario e orologio tamponato con batteria ricaricabile |
| Impedenza Ingresso ADC in Corrente | 250 Ohm |
| Impedenza Ingresso ADC in Tensione | 10 KOhm |
| Linee Seriali | <p>3 linee seriali (COM 1, COM 2, COM 5) :</p> <p>COM 1 : In RS 232 sul connettore a vaschetta DB9 oppure sulla morsettiera, supporta diversi tipi di protocolli di comunicazione. E' usata per caricare il programma applicativo o il sistema operativo oppure per comunicare con dispositivi esterni.</p> <p>COM 2 : In RS 485 può supportare diversi tipi di protocolli di comunicazione ed è normalmente usata per interfacciamento con altri dispositivi</p> <p>COM 5 : In RS 485 può supportare diversi tipi di protocolli di comunicazione ed è normalmente usata per interfacciamento con altri dispositivi.</p> |
| ETH | Opzionale |
| Mini USB | Sì |
| Chiavetta USB | No |

1.2 Caratteristiche Meccaniche

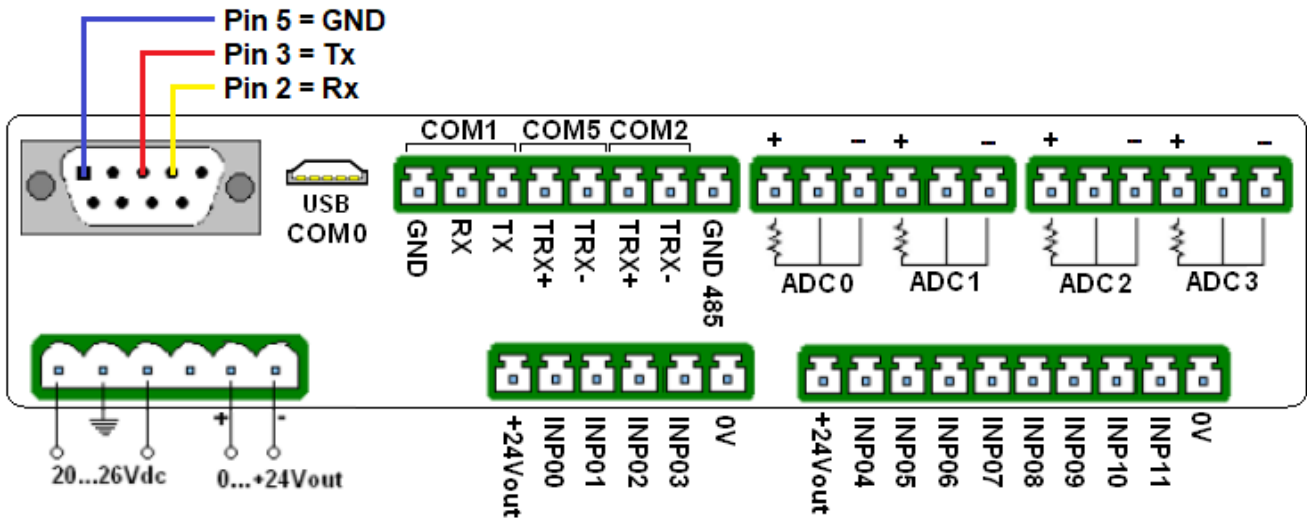
| CARATTERISTICHE MECCANICHE | |
|---------------------------------|--|
| Range Temperatura Funzionamento | Da -10 °C a +70°C |
| Range Umidità | Da 10 % al 90 % (senza condensa) |
| Atmosfera di Funzionamento | Libera da Gas corrosivi |
| Immunità ai disturbi | Secondo norme vigenti |
| Sistema di Fissaggio | Barra din interna al quadro |
| Peso | n.d. |
| Tastiera | Tastierino a 4 tasti funzione posizionati su frontale |
| Display | Display alfanumerico monocromatico 16 caratteri per 2 linee retroilluminato a LED + 1 LED di allarme |
| Dimensioni | Frontale 159x90 ; Profondità 54 mm |



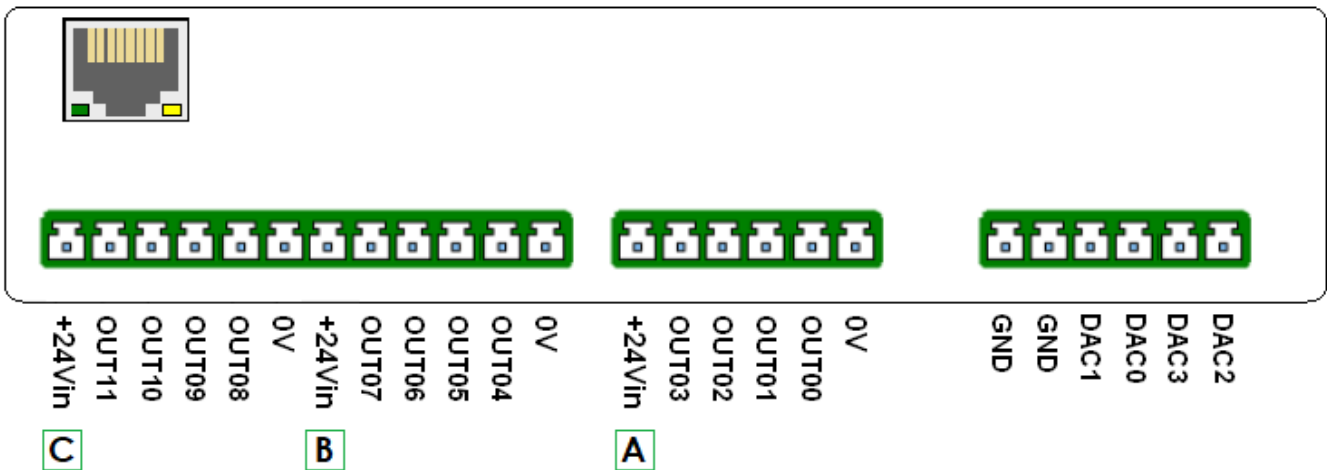
1.3 Vista Frontale



1.4 Vista Laterale 1



1.5 Vista Laterale 2



2 CARATTERISTICHE SOFTWARE

| CARATTERISTICHE SOFTWARE | |
|--|--|
| Linguaggi di Programmazione | AWL / Ladder |
| Timers | <ul style="list-style-type: none"> • 256 timers a 16 bit con risoluzione 1/100 sec configurabili singolarmente come : ritardo alla eccitazione, ritardo alla diseccitazione oppure a singolo impulso • 8 timers “free running” con risoluzione a 1 msec attivabili singolarmente con flag di sistema |
| Contatori | 256 contatori a 16 bit configurabili singolarmente come incrementali o decrementali |
| Memoria | 8192 DATA MEMORY a 16 bit general purpose, di cui alcuni con significato particolare, numerati da DATA.00 a DATA.8191 |
| FLAG | 2048 |
| SYS | 233 |
| RTF | 1536 Flag ritentivi |
| NVDATA | 2048 Non-Volatile DATA |
| Funzioni Implementate | <ul style="list-style-type: none"> • Programmatore Settimanale • Gestione Ricette • Gestione Encoders • Regolazione P.I.D. Temperatura • ... |
| Controllo in Tempo Reale dei Valori delle Aree di Memoria su Tabella (Debug) | Sì |
| Possibilità di Importare/Esportare Subroutines Ladder | Sì |
| Controllo in Tempo Reale dei Contatti e delle Variabili su Ladder (Debug Online) | Sì |

3 CONTATTI

GENERALE

Tel: 059 469978
sito: www.kernelgroup.it
e-mail: info@kernelgroup.it

COMMERCIALE

Sig.ra Linda Mammi
Tel: 059 469978 Int. 207
e-mail: sales@kernelgroup.it
Skype: mammi.kernel

AMMINISTRAZIONE

Sig.ra Paola Morandi
Tel: 059 469978 Int. 201
e-mail: amministrazione@kernelgroup.it
Skype: morandi.kernel

UFFICIO ACQUISTI & PRODUZIONE

Sig. Stefano Catuogno
Tel: 059 469978 Int. 204
e-mail: produzione@kernelgroup.it
Skype: catuogno.kernel

UFFICIO TECNICO

Sig. Alessandro Muratori
Tel: 059 469978 Int. 205
e-mail: alessandro.muratori@kernelgroup.it
Skype: muratori.kernel

Assistenza
Tel: 059 469978 Int. 209
e-mail: support@kernelgroup.it
Skype: support.kernel

Sig. Morisi Luca
e-mail: luca.morisi@kernelgroup.it
Skype: morisi.kernel

Kernel Sistemi s.r.l. , via Vignolese n. 1138
41126 Modena - ITALY
Tel. 059 469 978 - Fax 059 468 874
www.kernelgroup.it