



ST2N 0840Nx\SR ST2N 0840Nx\DR

08 canali



SCHEMA TECNICA

rev. 3.6
23 Agosto 2024

Kernel Sistemi
Kernel Sistemi s.r.l. , via Vignolese n. 1138
41126 Modena - ITALY
Tel. 059 469 978 - Fax 059 468 874
www.kernelgroup.it

INDICE

| | | |
|----------|--|-----------|
| 1 | SICUREZZA..... | 3 |
| 2 | NOTE GENERALI..... | 4 |
| 2.1 | Introduzione..... | 4 |
| 3 | CARATTERISTICHE HARDWARE..... | 6 |
| 3.1 | Caratteristiche Hardware..... | 6 |
| 3.2 | Dissipazione di Potenza..... | 7 |
| 3.3 | Connettore : CN1..... | 8 |
| 3.4 | Connettore : CN3..... | 8 |
| 3.5 | Connettore : CN4..... | 8 |
| 3.6 | Connettore : CN5..... | 9 |
| 3.7 | Dimensioni Scheda..... | 10 |
| 3.8 | Protezione della Memoria..... | 10 |
| 3.9 | Busbar..... | 10 |
| 3.10 | Dip-switches..... | 12 |
| 3.11 | Sistema di fissaggio per la scheda versione “naked” (senza il supporto DIN)..... | 12 |
| 3.12 | Led di segnalazione status..... | 12 |
| 3.13 | Informazioni su cablaggi e morsettiere..... | 13 |
| 3.14 | Tipi di Connessione..... | 14 |
| 3.15 | Scada - PLC..... | 15 |
| 3.16 | ST2N 0840Nx\DR..... | 16 |
| 4 | MAPPA DI MEMORIA..... | 16 |
| 4.1 | Descrizione mappa di memoria..... | 19 |
| 4.2 | Velocità di lettura..... | 20 |
| 5 | FIBRA OTTICA..... | 21 |
| 5.1 | Caratteristiche della Rete..... | 21 |
| 5.2 | Cavo in Fibra Ottica..... | 21 |
| 5.3 | Connettore per Fibra Ottica..... | 22 |
| 6 | CODICI D’ORDINE..... | 22 |
| 7 | CONTATTI..... | 23 |


Attenzione

*Le informazioni contenute in questo documento possono variare senza preavviso.
Si prega quindi di controllare sul nostro sito web (www.kernelgroup.it)
e scaricare sempre l'ultima versione disponibile.*


1 SICUREZZA

Questo prodotto è una String Monitoring Unit (SMU) e la sua applicazione è il monitoraggio degli impianti fotovoltaici. Da un punto di vista elettrico, per loro natura, gli impianti fotovoltaici funzionano in corrente continua e con valori di tensioni e correnti molto elevate.





Sicurezza : Condizioni Generali

| | | |
|---|------------------------|---|
|  | <p>PERICOLO</p> | <ul style="list-style-type: none"> - Questo prodotto è quindi previsto per funzionare con valori di tensioni in corrente continua fino a 1500 VDC. Questo valore di tensione è potenzialmente mortale. Valori di tensione compresi fra 24 VDC e 1500 VDC sono quindi presenti su questo prodotto. -Tutti i trasduttori connessi ai connettori degli ingressi ausiliari devono essere isolati a 1500 VDC. Questi trasduttori sono PT100 e, nel caso delle famiglie ST2N e ST2, anche i trasduttori con uscita 0/10 VDC e 0/20 mA (tipicamente anemometri) |
|---|------------------------|---|

Sicurezza : precauzioni di installazione e sostituzione

| | | |
|---|------------------------|---|
|  | <p>PERICOLO</p> | <ul style="list-style-type: none"> - L'installazione e/o la sostituzione di questo prodotto, deve avvenire in assoluta sicurezza per cui occorre procedere all'installazione e/o la sostituzione di questo prodotto che alloggia all'interno del quadro di campo dopo aver disconnesso le fonti di corrente e di tensioni pericolose provenienti dai pannelli solari. - In ogni caso, qualsiasi intervento che comporti il maneggiamento della SMU, deve essere svolto da tecnici specializzati e formati dotati di guanti di isolamento previsti per valori di tensione fino a 1500 VDC e dopo aver disconnesso qualsiasi tensione e corrente proveniente dai pannelli solari. |
|---|------------------------|---|

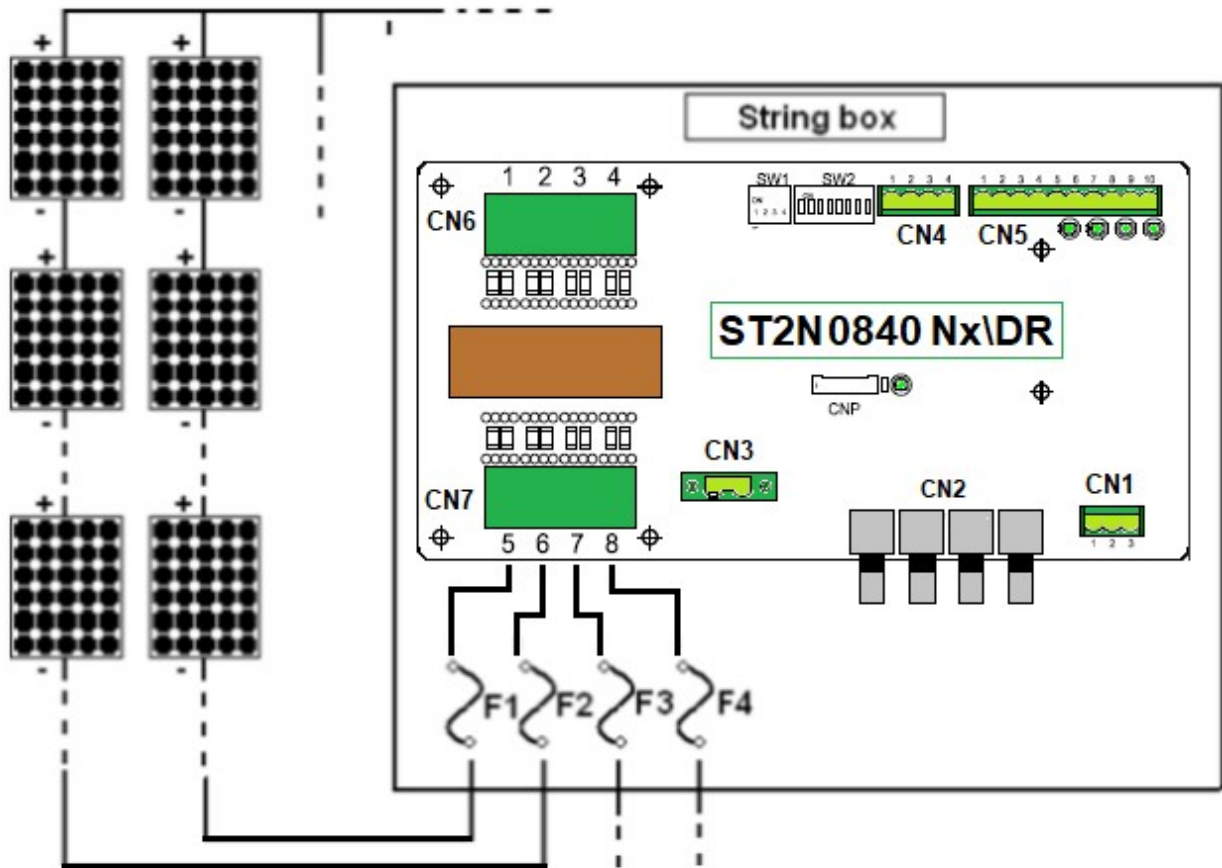
Importanti istruzioni di sicurezza

| | | |
|---|--------------------------|--|
|  | <p>PERICOLO</p> | <ul style="list-style-type: none"> - Il contatto con i terminali di cablaggio all'interno del dispositivo può causare la morte per scossa elettrica! -Prima di operare all'interno delle schede con tester, o con altre apparecchiature di misura, è obbligatorio APRIRE i fusibili e gli altri componenti che possono portare alta tensione all'interno delle schede. |
|  | <p>ATTENZIONE</p> | <ul style="list-style-type: none"> - Si prega di controllare tutti i terminali dei cavi di ingresso e uscita in caso di alta tensione CC e assicurarsi che non ci sia tensione prima del collegamento elettrico per evitare scosse elettriche! - Non toccare le parti in tensione in ingresso e in uscita per evitare scosse elettriche durante il controllo o la manutenzione del dispositivo. - Tutti i collegamenti di installazione e cablaggio devono essere eseguiti esclusivamente da personale tecnico qualificato. |
|  | <p>CAUTELA</p> | <ul style="list-style-type: none"> - Tutti i cablaggi e il funzionamento devono essere conformi ai requisiti degli standard locali pertinenti del dispositivo. - Controllare il dispositivo e assicurarsi che non ci siano problemi con l'installazione prima di metterlo in funzione! - Collegare i fili alle posizioni contrassegnate (positivo e negativo) del dispositivo per evitare il rischio di cortocircuito, garantire la sicurezza personale e mantenere il dispositivo in normale funzionamento. |
|  | <p>IMPORTANTE</p> | <p style="text-align: center;"><u>Riferimento alle norme vigenti</u></p> <p>Per ogni altra considerazione, precauzione relative alla sicurezza, è assolutamente necessario, prima di effettuare qualsiasi intervento di installazione e/o sostituzione della SMU, fare riferimento alla norme vigenti per quanto riguarda la realizzazione di quadri elettrici combiner boxes.</p> |

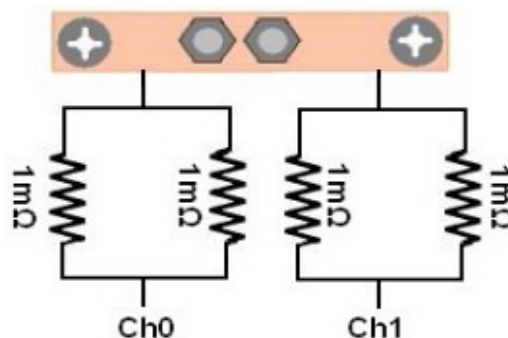
2 NOTE GENERALI

2.1 Introduzione

Il modulo ST2N per controllo di stringhe, consente di monitorare corrente e tensione generata da stringhe di pannelli fotovoltaici. Per ogni stringa è possibile collegare per esempio 32 pannelli fotovoltaici da 36 V con il polo positivo collegato fra loro. Il polo negativo di ogni stringa viene portato all'ingresso dedicato, come in figura :



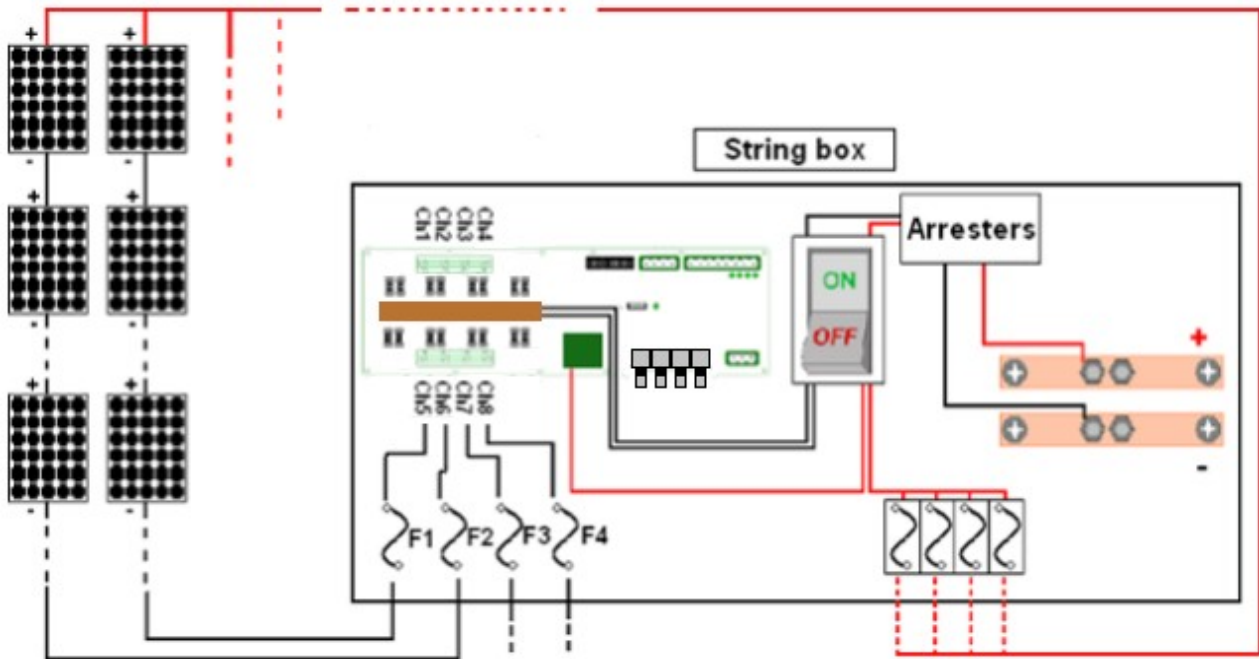
Subito dopo la morsettiera di ingresso delle stringhe, sulla scheda ST2N sono presenti 2 resistenze in parallelo, necessarie a rilevare il passaggio di corrente :



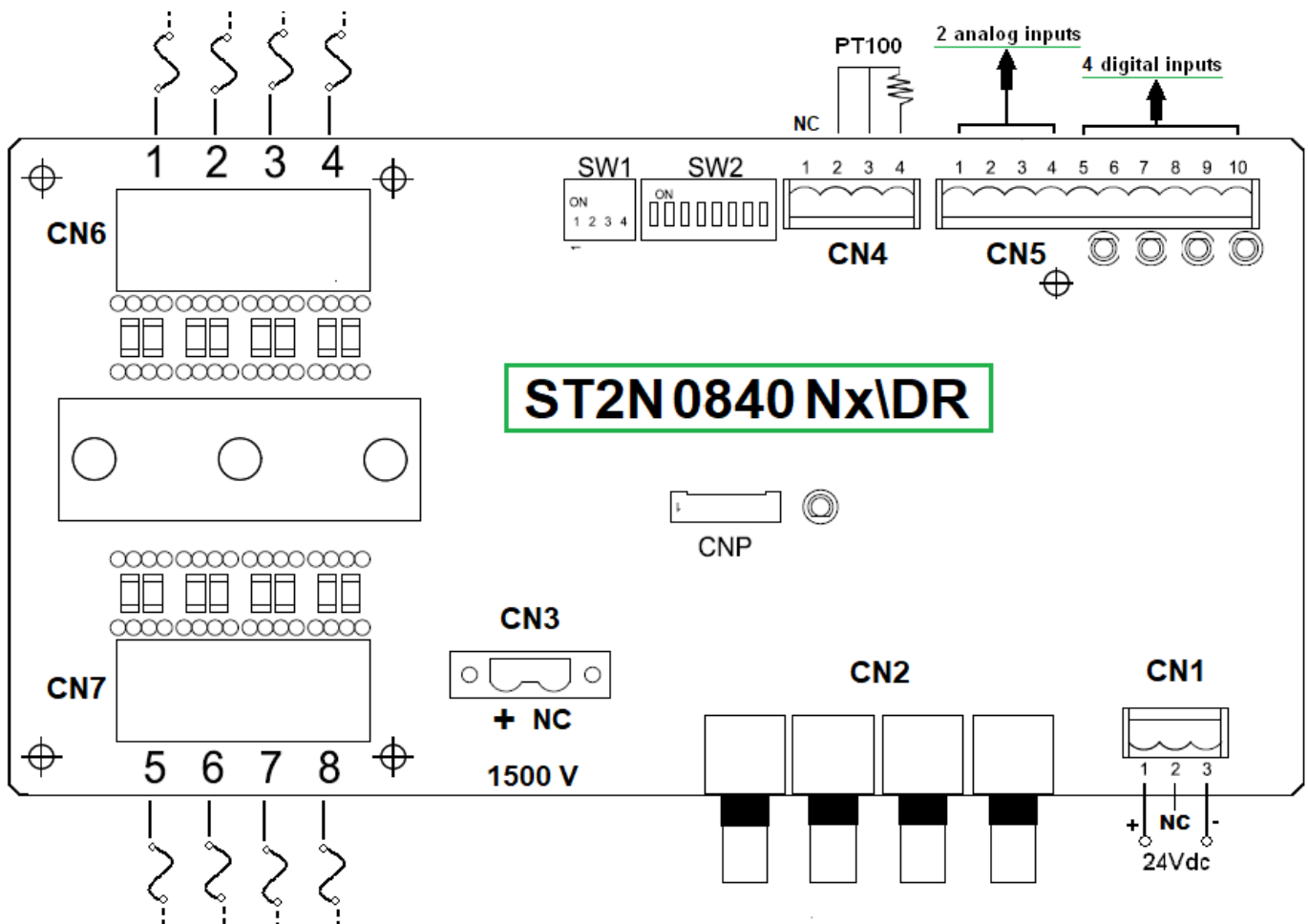
ed infine una barra di rame congiunge tutti i poli negativi, creando così uno 0 V comune.

La scheda ST2N fornisce anche quattro ingressi digitali PNP, tre ingressi analogici e un sensore di temperatura a bordo. Un ingresso analogico è per PT100, un altro 0 ... 10 V per la connessione di un solarimetro e l'ultimo ingresso analogico è 0 ... 20 mA con una precisione migliore dell'1,5%. Un ingresso digitale consente di rilevare lo stato dello scaricatore, un altro ingresso viene solitamente utilizzato per un sensore collegato alla porta di chiusura del pannello dello "string box", infine il terzo e il quarto ingresso digitale possono essere utilizzati per altri interruttori ausiliari.

È possibile comunicare con la scheda ST2N tramite FIBRA OTTICA. Utilizzando il protocollo Modbus RTU, o il protocollo IEC 60870-5-101, è possibile monitorare tutte le grandezze fisiche misurate (temperatura, corrente, tensione). Inoltre è possibile tenere monitorato lo stato dei fusibili nel box stringa, tramite la lettura di un registro interno nella mappa di memoria (30034).



Nell'immagine seguente si vede il "Controllo di Stringa ST2N" con tutti i collegamenti. Chiaramente non è strettamente necessario collegare tutti gli elementi riportati in figura, essi sono solamente indicati per fornire un'idea generale dei collegamenti.



3 CARATTERISTICHE HARDWARE

3.1 Caratteristiche Hardware

| CARATTERISTICHE ELETTRICHE | | |
|---|--|---|
| Microprocessore | STM32F303 | |
| Alimentazione | 24 Vdc | |
| Potenza Assorbita (W) | < 3 W | |
| Numero massimo di stringhe monitorate | 8 | |
| Tensione massima comune | 1500 V con precisione migliore dello 0,5 % | |
| Massima corrente per ogni stringa | 40 A | |
| Range di misurazione | 0 ... 320 A | |
| Accuratezza lettura corrente | Migliore dello 0,15 % | |
| Precisione lettura corrente | Tipicamente 0,5 % | |
| Comunicazione | FIBRA OTTICA (Modbus RTU o IEC 60870-5-101) | |
| Ingressi digitali | 4 ingressi digitali 24 Vdc PNP | |
| Ingressi analogici | 1 ingresso PT100, 1 ingresso in corrente (0 ... 20 mA) e 1 ingresso in tensione (0 ... 10 V) per solarimetro + 1 sensore di temperatura sulla scheda che permette di conoscere la temperatura all'interno dello "string box" | |
| Range temperatura di lavorazione | Da -40 a +85 °C | |
| Atmosfera di funzionamento | Libera da gas corrosivi | |
| Indirizzamento | Definito dai dip-switches | |
| Dimensioni (naked) | 208,9 x 108 mm | |
| Dimensioni (con supporto per barra din) | 212,9 x 128 mm | |
| Umidità di lavoro | Inferiore al 95 % senza condensa | |
| MTBF | > 500000 ore | |
| Massima Altitudine Operativa | 4000 metri | |
| Corrente Minima | 1 A (programmabile) | dalla Versione di Firmware : 1.31 in poi |
| Tensione Minima | 100 V (programmabile) | |

| N° | Tipi di risorse | Simbolo | Connettore |
|----|---|--------------------------|--------------|
| 1 | Ingresso PT100 (da -20 a +120 °C) per lettura temperatura, con precisione migliore dell' 1,5 % | T1 | CN4 |
| 1 | Sensore a bordo scheda per la lettura della temperatura del quadro (precisione migliore del 1,5%) | T2 | Sulla Scheda |
| 1 | Ingresso Analogico da 0 a 10 V per la connessione di un solarimetro | ADC2 | CN5 |
| 1 | Ingresso Analogico da 0 a 20 mA con precisione migliore dell' 1,5 % | ADC1 | CN5 |
| 4 | Ingressi digitali PNP 24 Vdc, usati tipicamente per la connessione di scaricatori, sezionatori o altri dispositivi | INP0, INP1 INP2, INP3 | CN5 |
| 1 | Connessione in FIBRA OTTICA : viene utilizzata per collegare molti "Controlli di Stringa ST2N" in una rete o ad un PC. E' possibile selezionare le caratteristiche di comunicazione con dei dip-switch a bordo (indirizzo di nodo, velocità di trasmissione, parità e protocollo di comunicazione, che può essere Modbus RTU o IEC 60870-5-101). Può essere a 2 connettori (Anello Singolo) o a 4 connettori (Anello Doppio). | FIBRA OTTICA | CN2 |
| 8 | La scheda è in grado di gestire la lettura della corrente di 8 stringhe fino a 40 A con precisione tipicamente dello 0,5 % e temperatura variabile da -40 a +85 °C | Ch1 ... Ch8 | CN6, CN7 |

3.2 Dissipazione di Potenza

Prima di tutto dobbiamo distinguere tra "dissipazione di potenza" e "consumo di potenza": la dissipazione di potenza è la quantità totale di potenza dissipata dalla SMU, suddivisa in due parti: la parte necessaria per alimentare l'elettronica e la parte dissipata dagli shunt usati per misurare le correnti della stringa. Solo la parte necessaria per l'elettronica (il consumo di potenza) deve essere fornita dall'alimentatore esterno a 24 V, questa parte è fissa e in genere è inferiore a 3 W (125 mA) per tutti i modelli di SMU.

La parte dissipata dallo shunt è variabile e dipende dal numero di shunt e dalla corrente che scorre in essi. Per calcolare la dissipazione di ciascun canale è possibile utilizzare la seguente formula, valida per tutti i modelli di SMU :

$$\text{Potenza Dissipata} = \text{corrente} * \text{corrente} * 0.0005$$

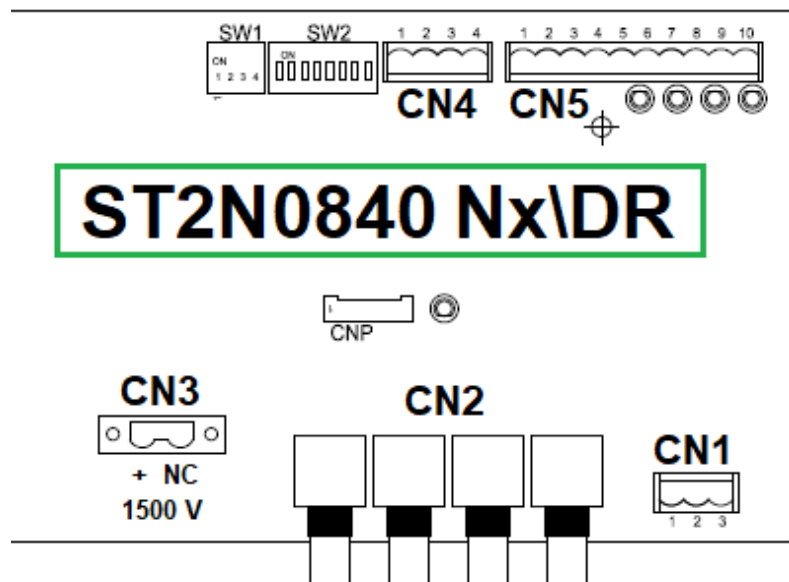
(dove 0,0005 è la resistenza in ohm dello shunt >> Ci sono 2 resistenze da 1 mOhm in parallelo = 0,5 mOhm)
dopodiché si deve moltiplicare per il numero di canali (shunt)

- Esempio ST2N0840 : se si considera una corrente di 40 A si ha :
 $40 * 40 * 0.0005 * 8 = 6.4 \text{ W}$
- Esempio ST2N0840 : se si considera una corrente di 20 A si ha :
 $20 * 20 * 0.0005 * 8 = 1.6 \text{ W}$

Questa parte di alimentazione non deve essere fornita dall'alimentatore esterno a 24 V poiché è generata direttamente dalla corrente delle stringhe.

IMPORTANTE

È possibile alimentare la scheda direttamente dai pannelli fotovoltaici, utilizzando un alimentatore DC/DC isolato per uso fotovoltaico. Naturalmente occorre tenere presente che prima dell'alba e dopo il tramonto la tensione dal PV è zero, quindi il convertitore DC/DC non funziona e la scheda non è alimentata.



3.3 Connettore : CN1



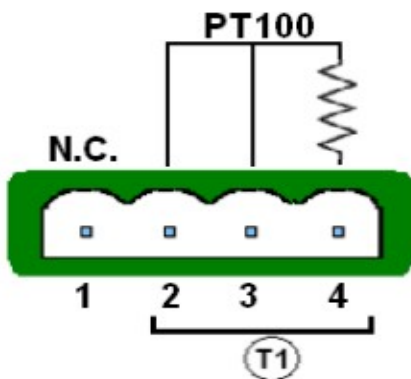
3.4 Connettore : CN3

Per leggere la tensione, è necessario collegare il negativo della stringa di pannelli a un canale e il positivo al pin positivo del connettore CN3. Si potrà leggere il valore della tensione nel 30040.

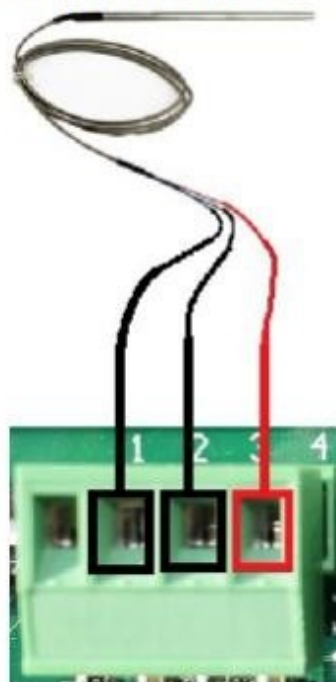


3.5 Connettore : CN4

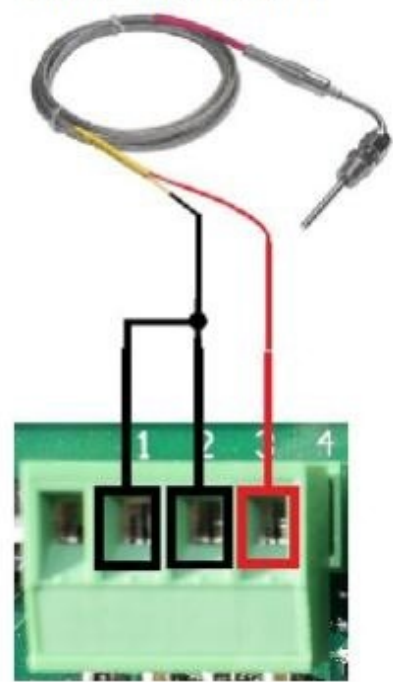
È possibile collegare una PT100 per leggere la temperatura esterna. La PT100 potrebbe essere a 2 o 3 fili e deve essere collegata nel modo seguente al morsetto CN4. Potete trovare questa temperatura nel registro 30044.



PT100
Connessione a 3 fili

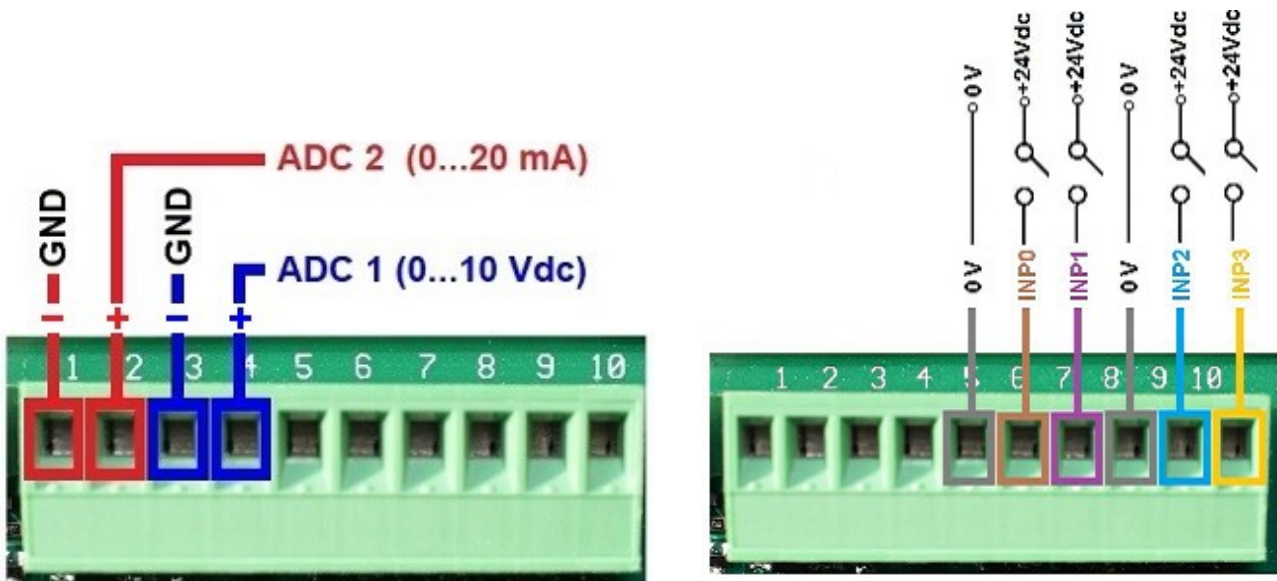


PT100
Connessione a 2 fili

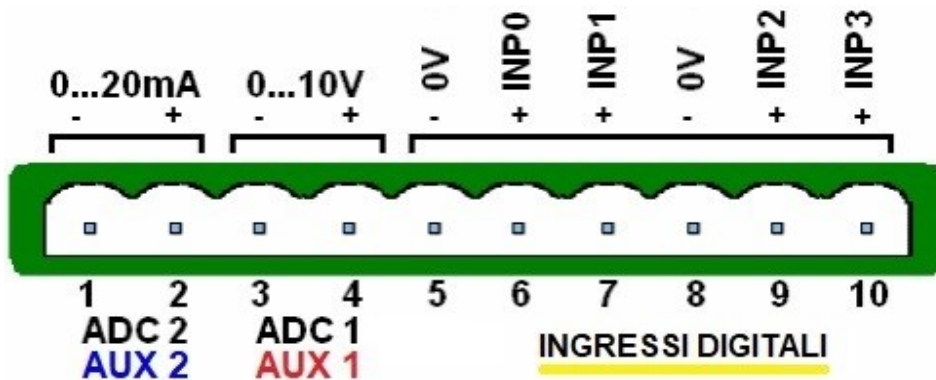


3.6 Connettore : CN5

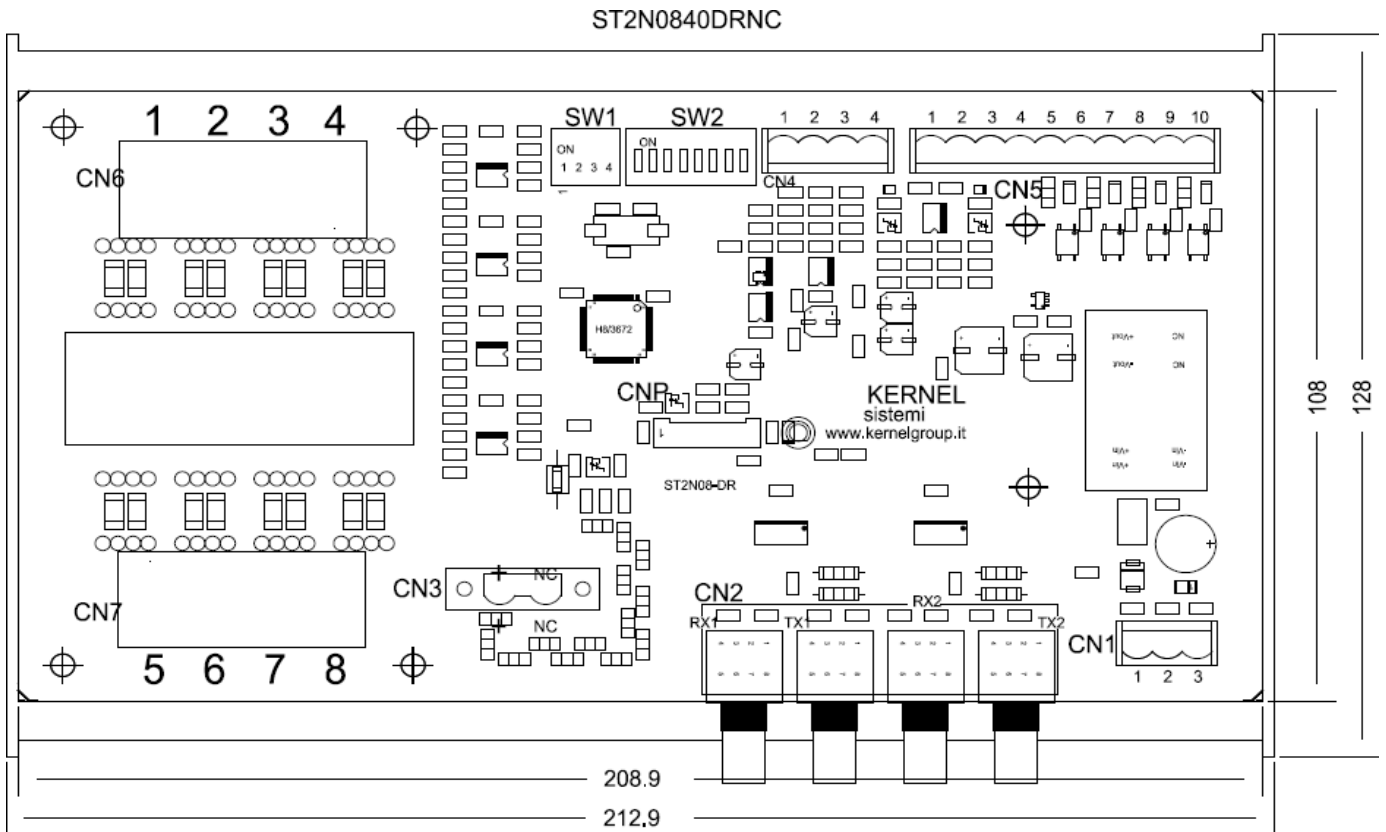
Per sapere quando un interruttore (ad esempio quello generale) è ON o OFF, ci sono quattro ingressi digitali PNP 24 Vdc sulla morsettiera CN5. Ogni stato degli ingressi digitali è indicato anche da un led a bordo. I 4 ingressi digitali sono collegati ai pin 5, 6, 7, 8, 9 e 10 di CN5. All'interno della mappa di memoria i bit da 0 a 3 del registro 30001 rappresentano lo stato degli ingressi digitali.



Potrebbe essere necessario collegare una sonda a una scatola di giunzione, ad esempio un pirometro (per conoscere l'irradiazione solare). A questo scopo sono presenti due ingressi analogici: uno che consente di collegare un segnale che può essere compreso tra 0 e 20 mA e l'altro che consente di collegare un segnale da 0 a 10 Vdc. La connessione è ai pin 1, 2, 3 e 4 della morsettiera CN5. Nel registro 30042 e 30043 è possibile trovare un valore compreso tra 0 e 1000 in base al valore del segnale (20 mA o 10 Vdc = 1000; 10 mA o 5 Vdc = 500; 0 mA o 0 Vdc = 0 eccetera...)



3.7 Dimensioni Scheda



3.8 Protezione della Memoria

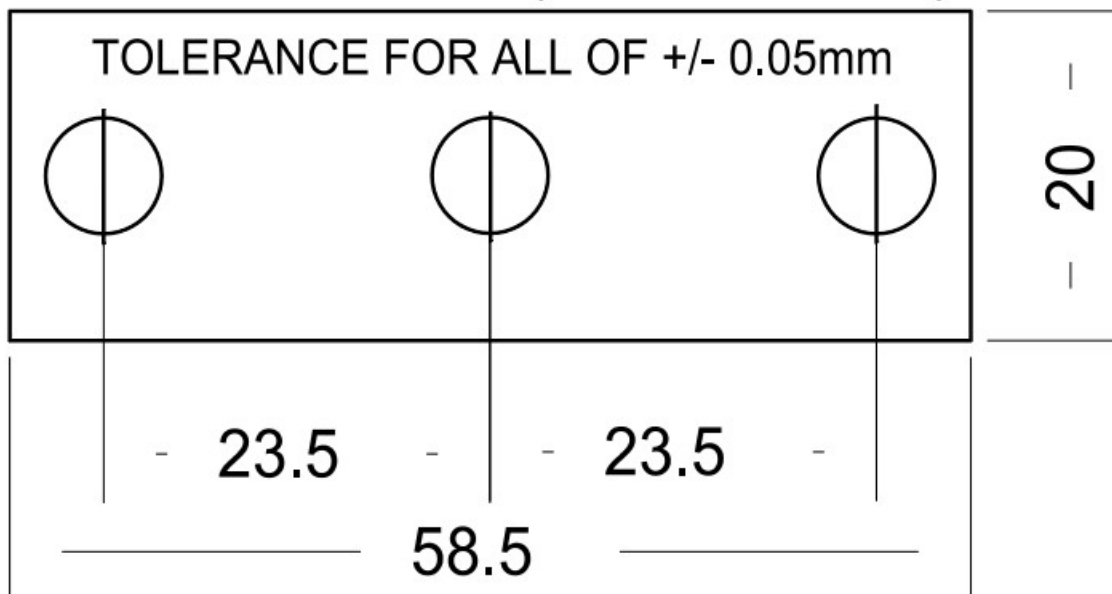
La memoria è sempre protetta dalla scrittura! Per abilitare la scrittura per un tempo limitato (10 minuti), è necessario scrivere :

Valore : 0x5555 Hex
Registro Modbus : 40100

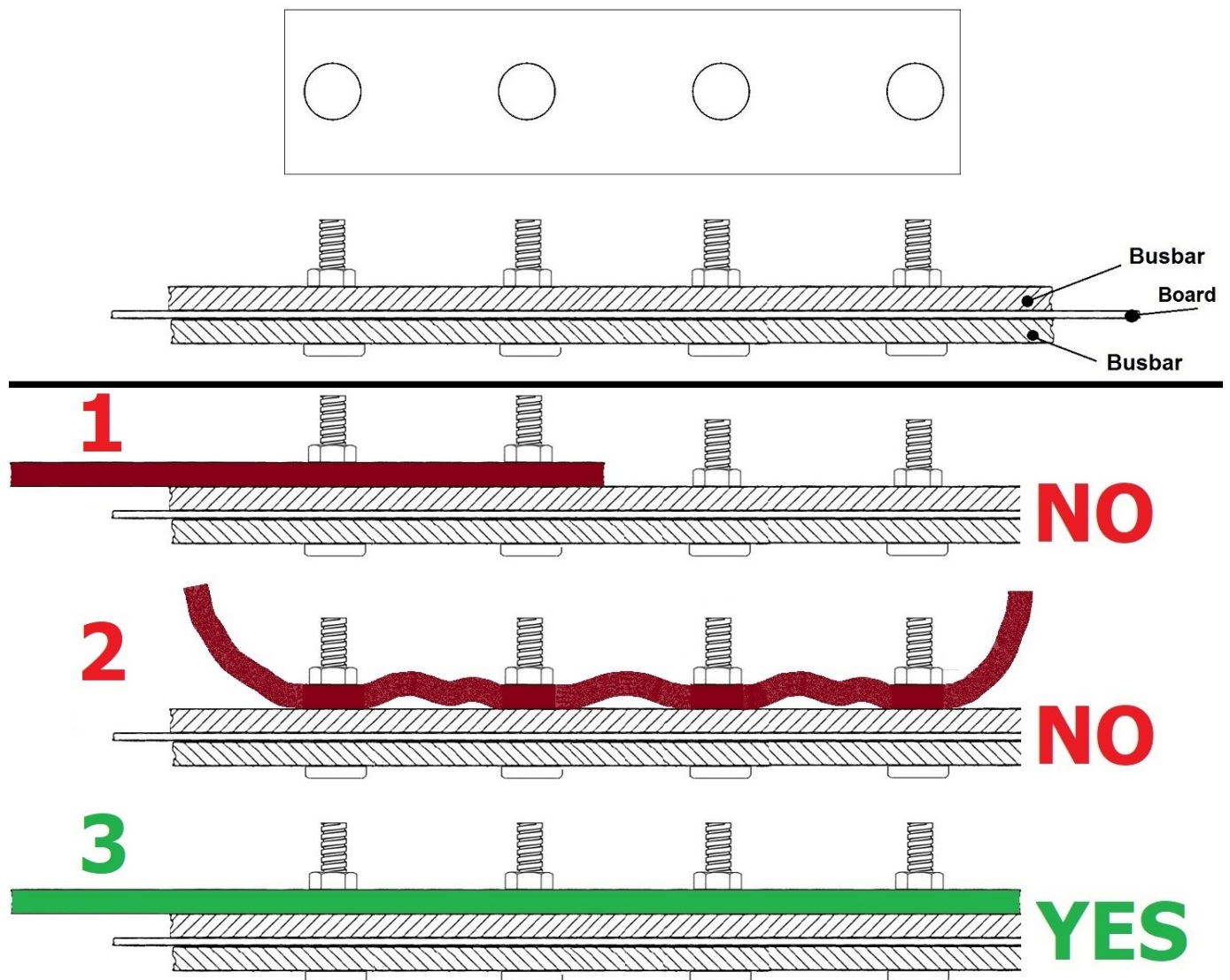
3.9 Busbar

Dimensioni Busbar : (n.2 BARRA Lato Componenti + n.1 BARRA Lato Saldature)

TIN BAR WITH 3 HOLES (FOR M6 SCREWS)



Esempi di collegamento della barra di rame "aggiuntiva" :



Se fosse necessario "prolungare" la barra occorre seguire le seguenti regole fondamentali :

1. La barra aggiunta deve essere connessa a tutta la barra, cioè essere collegata a tutti i bulloni (con la corretta coppia di serraggio).
2. Non deve presentare curve o irregolarità.
3. Deve essere assolutamente in piano, in modo da essere perfettamente a contatto con tutta la superficie della barra presente sulla scheda. Questa busbar di connessione DEVE essere perfettamente planare. Occorre quindi controllare che queste busbar siano perfettamente planari **PRIMA** di fissarle alla busbar della scheda.

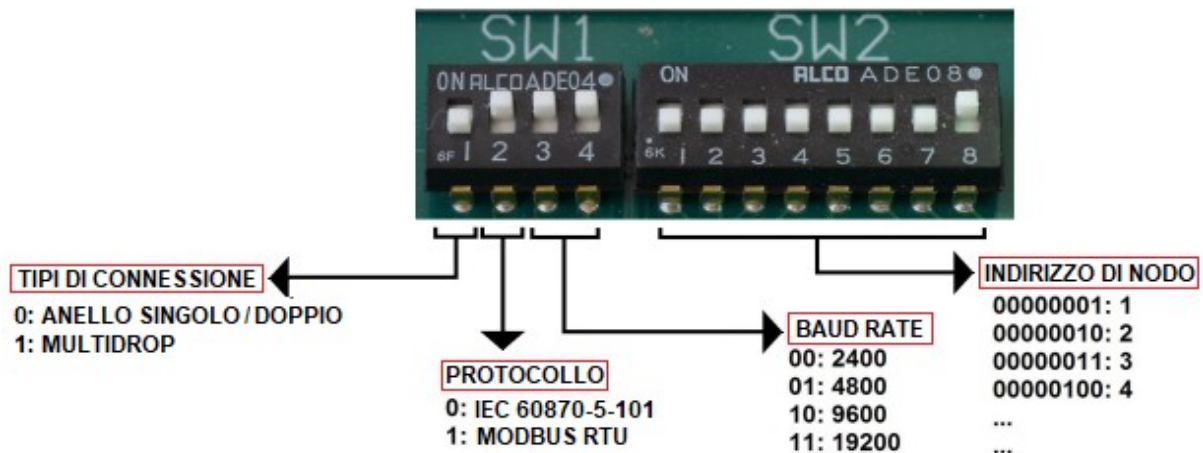
E' necessario fissare **PRIMA** la "busbar di connessione allo switch disconnecter" alla **SCHEDA**, poi eseguire il fissaggio di questa busbar allo Switch Disconnecter. Così facendo, il perfetto contatto fra la "busbar di connessione allo S.D." e la busbar sulla scheda è garantito.

ATTENZIONE

Le dimensioni della barra vanno calcolate in funzione delle **CORRENTE MASSIMA** possibile (seguire le apposite tabelle delle normative)

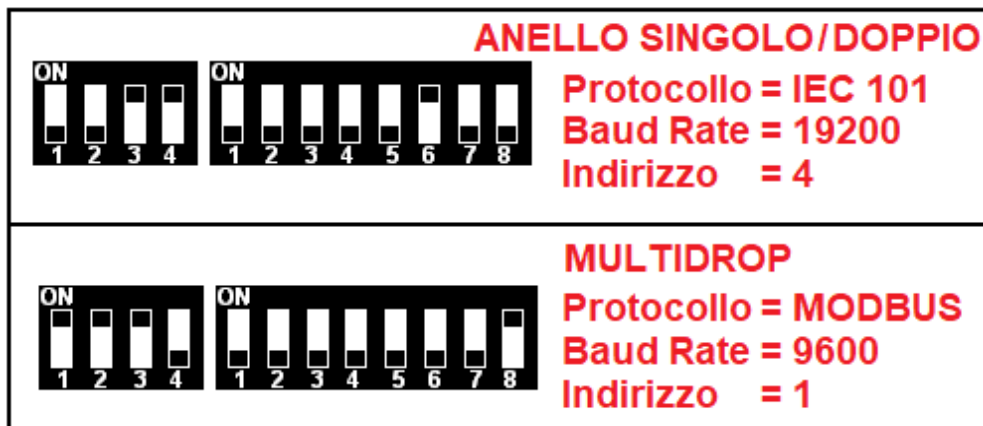
In alternativa alla barra è possibile collegare più CAVI alla barra di rame presente sulla scheda : anche in questo caso i cavi devono essere opportunamente dimensionati in funzione delle **CORRENTE MASSIMA** possibile (seguire le apposite tabelle delle normative)

3.10 Dip-switches



Note : Parità = NO_PARITY ; Bit = 8 ; Stop = 1

Alcuni esempi di impostazione dip-switches :



3.11 Sistema di fissaggio per la scheda versione "naked" (senza il supporto DIN)

Per fissare la scheda versione "naked" (senza il supporto DIN) è necessario l'utilizzo di distanziali in plastica con doppio gancio. I distanziali in plastica dovranno essere 4x20 mm o 4x25 mm (4 mm è il diametro del foro sulla scheda).

Vedi figura seguente :



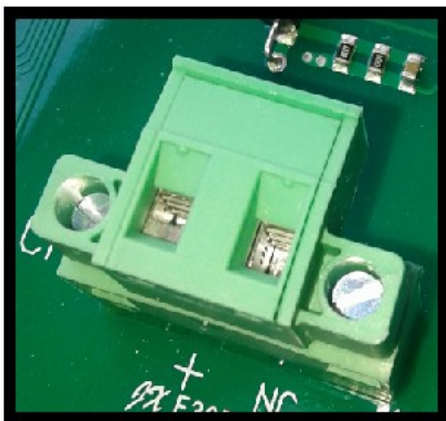
3.12 Led di segnalazione status

Sulla scheda è presente un led di segnalazione status che mostra, in base al tipo di lampeggio, lo stato in cui si trova la scheda controllo stringhe. Sono possibili due differenti tipi di lampeggio: ogni 0,5 sec, oppure un lampeggio veloce, molto più rapido. Se il lampeggio è 0,5 sec ON e 0,5 sec OFF, significa che la scheda è pronta per comunicare con un oggetto esterno, invece se il lampeggio è più rapido di così, significa che il dispositivo si trova in modalità di test e vi saranno tutti i dip-switch OFF. In questo caso la scheda non è pronta per comunicare con un dispositivo esterno.

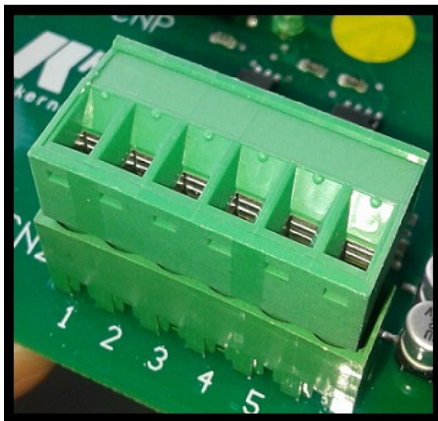
3.13 Informazioni su cablaggi e morsettiere



| CONNETTORI CANALI | |
|---------------------------------------|----------------------|
| Sezione Filo | 16 mm ² |
| Lunghezza di Spelatura | Max 15 mm |
| Vite | M4 |
| Coppia Max | 1.4 Nm [12.4 Lbf-In] |
| Dimensione dell'apertura del morsetto | 5.4 × 5.8 mm |
| Temperatura di esercizio | -40°C ÷ +130°C |



| CONNETTORE TENSIONE | |
|---------------------------------|--|
| Sezione Filo | 2.5 mm ² / 0.20-2.5 mm ² |
| Lunghezza di Spelatura | 7 mm |
| Sezione Conduttore in AWG/kcmil | 24 - 12 |
| Vite | M3 |
| Coppia Min / Max | 0.50 Nm / 0.60 Nm [4.4 Lbf-In / 5.3 Lbf-In] |
| Temperatura di esercizio | -40°C ÷ (dipende dalla curva di declassamento) |



| ALTRI CONNETTORI (Alimentazione ...) | |
|--------------------------------------|--|
| Sezione Filo | 2.5 mm ² / 0.34-2.5 mm ² |
| Lunghezza di Spelatura | 7 - 8 mm |
| Sezione Conduttore (AWG) | 12-24 / 14-22 |
| Vite | M3 |
| Coppia Max | 0.56 Nm [5.0 Lbf-In] |
| Temperatura di esercizio | -40°C ÷ +115°C |



| Barra di Rame | |
|------------------|--|
| Coppia Min / Max | 2.2 Nm / 2.5 Nm [19.5 Lbf-In / 22.1 Lbf-In] |

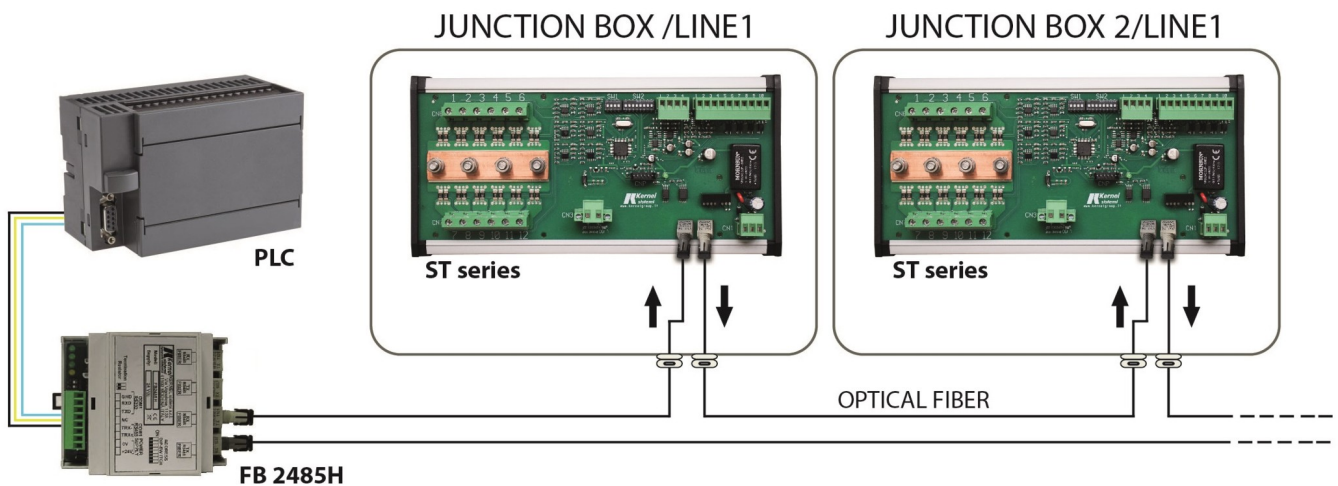
3.14 Tipi di Connessione

E' possibile connettere le ST2N con 3 diverse configurazioni. I 3 tipi di connessione sono i seguenti :

1. "Anello Singolo o Singola Connessione"
2. "Anello Doppio o Doppia Connessione" [Ridondante]
3. "Connessione Multidrop" [Ridondante]

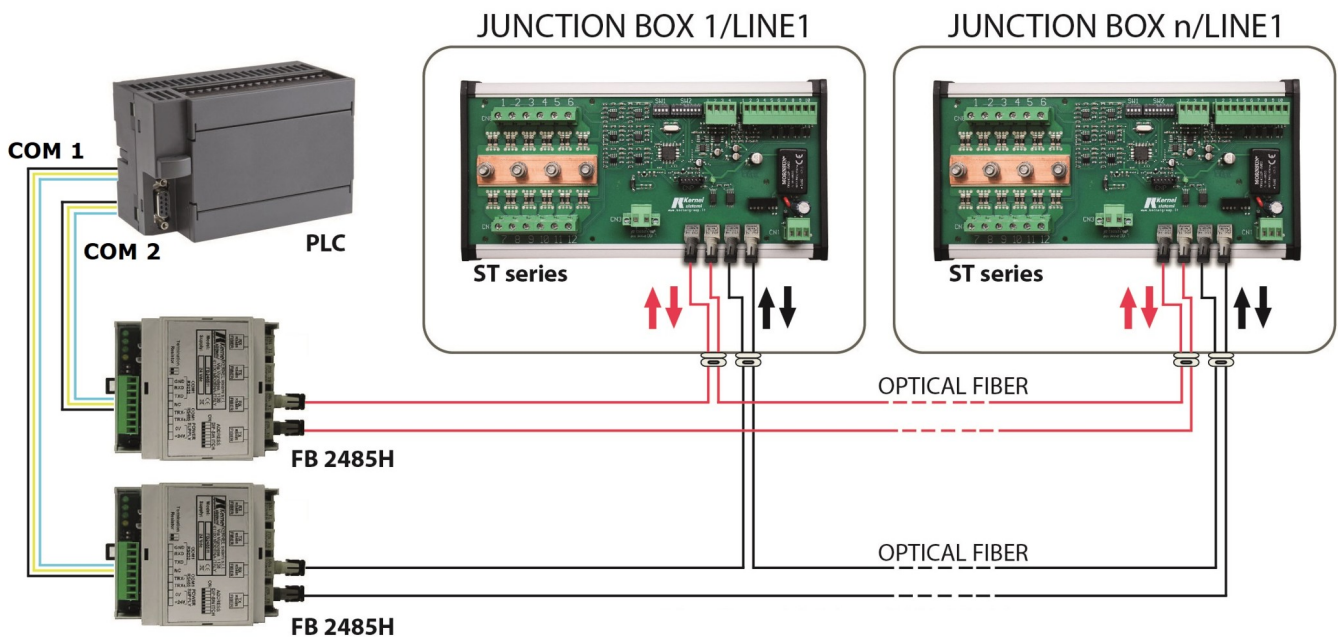
Il risultato finale è schematizzato qui sotto :

ANELLO SINGOLO / SINGOLA CONNESSIONE



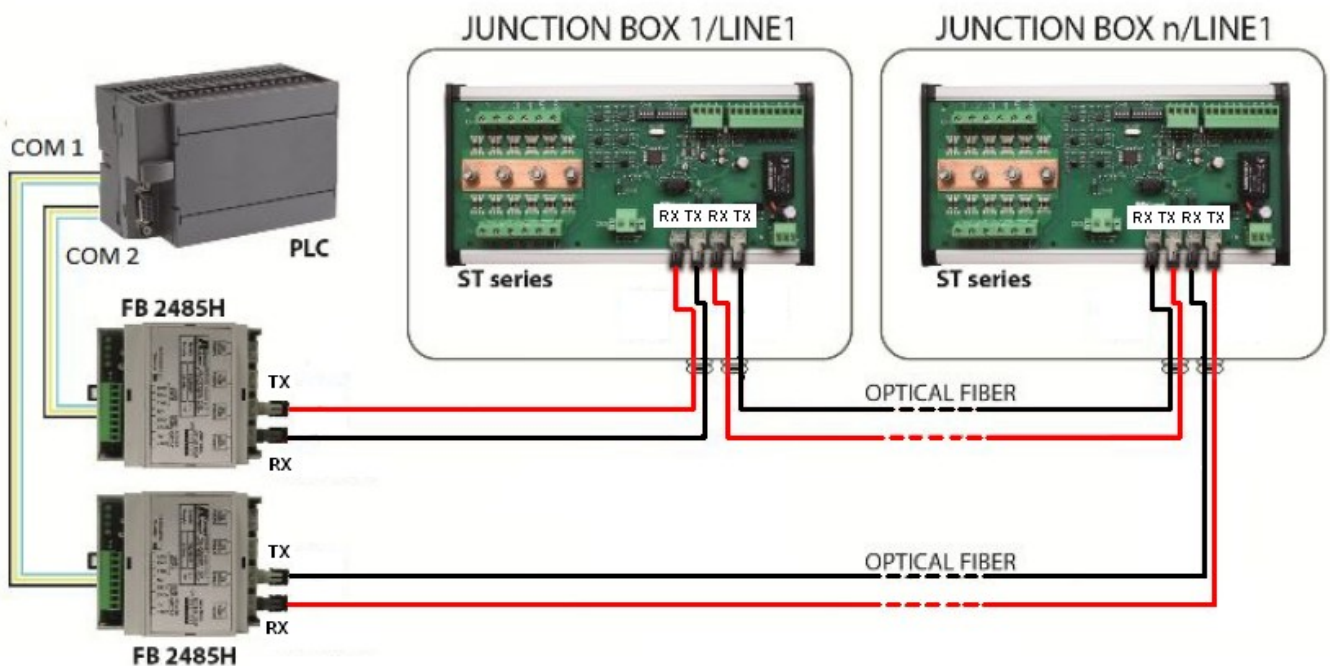
Protocollo = MODBUS o IEC 60870-5-101

ANELLO DOPPIO / DOPPIA CONNESSIONE [RIDONDANTE]



Protocollo = MODBUS o IEC 60870-5-101

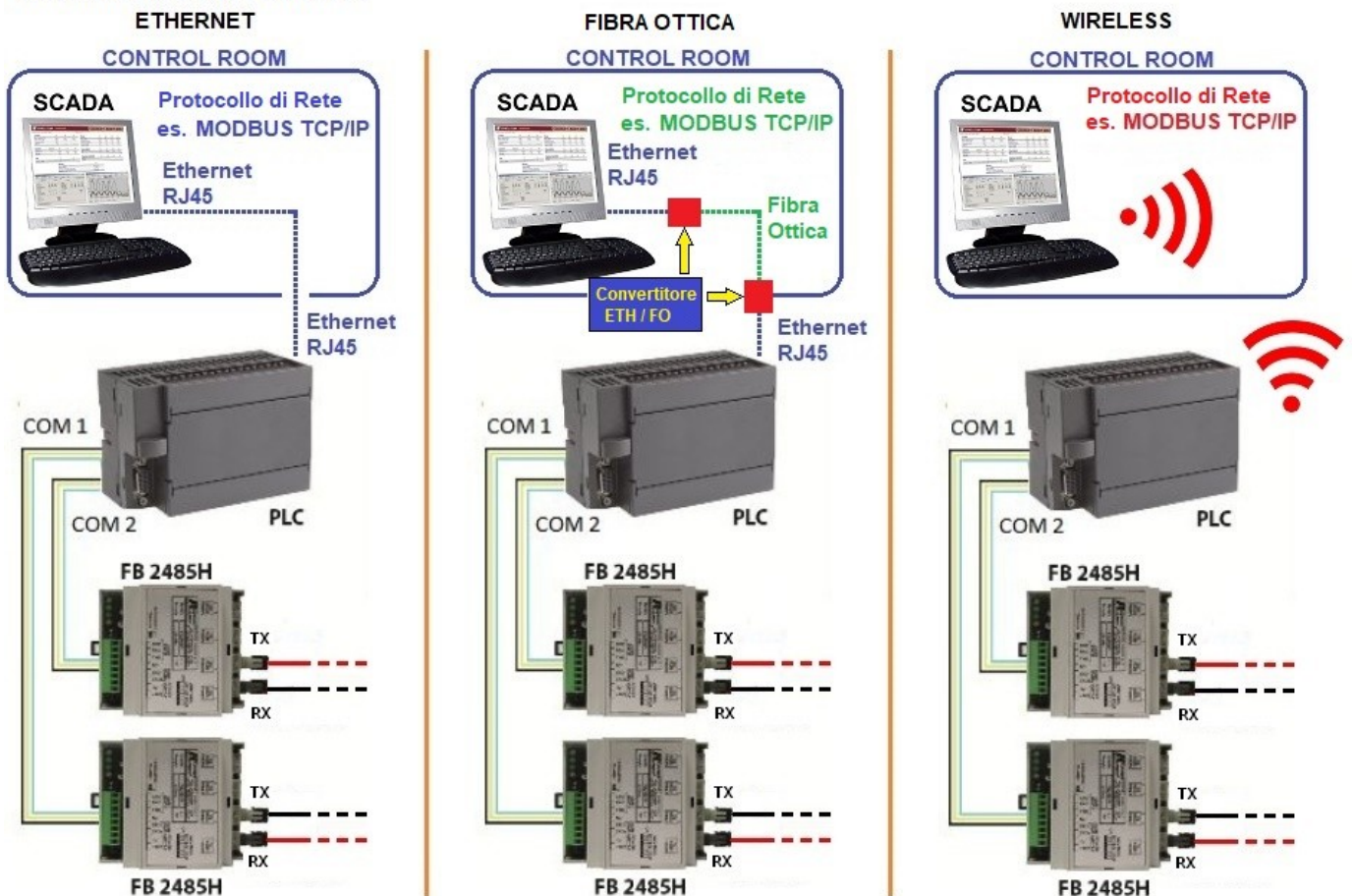
CONNESSIONE MULTIDROP [RIDONDANTE]



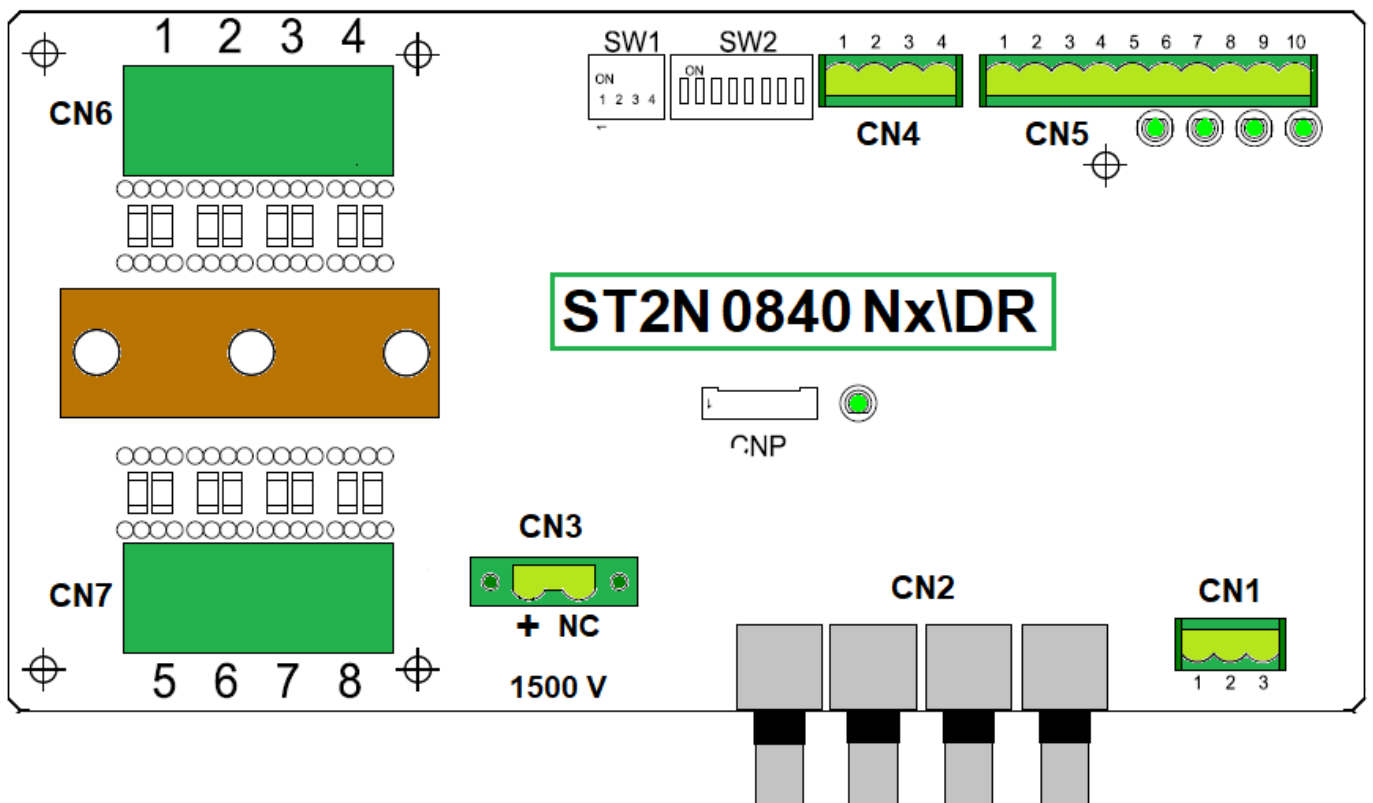
Protocollo = MODBUS o IEC 60870-5-101

3.15 Scada - PLC

Tipicamente il PLC comunica tramite protocollo Modbus TCP/IP con lo SCADA presente nella "Control Room" con connessione Ethernet o Fibra Ottica o Wireless.



3.16 ST2N 0840Nx\DR



4 MAPPA DI MEMORIA

L' ST2N ha la seguente mappa di memoria, essa è costituita da locazioni a 16 bits (1 word) chiamate "REGISTRI". Siccome ogni REGISTRO è composto da 16 bits, il suo valore massimo sarà 65535.

| Registro MODBUS | TIPO | DESCRIZIONE |
|-----------------|------|---|
| 30001 | RO | Ingressi |
| 30002 | RO | Corrente Istantanea Str_01 (mA [0...40000]) |
| 30003 | RO | Corrente Istantanea Str_02 (mA [0...40000]) |
| 30004 | RO | Corrente Istantanea Str_03 (mA [0...40000]) |
| 30005 | RO | Corrente Istantanea Str_04 (mA [0...40000]) |
| 30006 | RO | Corrente Istantanea Str_05 (mA [0...40000]) |
| 30007 | RO | Corrente Istantanea Str_06 (mA [0...40000]) |
| 30008 | RO | Corrente Istantanea Str_07 (mA [0...40000]) |
| 30009 | RO | Corrente Istantanea Str_08 (mA [0...40000]) |
| ... | | |
| 30034 | RO | Stato Fusibili (Ch1...Ch8) |
| ... | | |
| 30040 | RO | V_1 Istantanea (V [0...1500]) |
| 30041 | RO | Non Utilizzato |
| 30042 | RO | Aux 1 Istantanea (0 ... 10 V) [0...1000] |
| 30043 | RO | Aux 2 Istantanea (0 ... 20 mA) [0...1000] |

| | | |
|-------|----|---|
| 30044 | RO | T_1 Istantanea (°C [-20...+120]) - PT100 |
| 30045 | RO | T_2 Istantanea (°C [-22,0...+83,0]) - a bordo scheda |

...

| | | |
|-------|----|-------------------------------------|
| 30047 | RO | Somma di tutte le correnti (A / 10) |
| 30048 | RO | Potenza (W) - LSW |
| 30049 | RO | Potenza (W) - MSW |

...

| | | |
|-------|----|--|
| 30052 | RO | Corrente Filtrata Str_01 (calcolato in una finestra di 6 sec.) |
| 30053 | RO | Corrente Filtrata Str_02 (calcolato in una finestra di 6 sec.) |
| 30054 | RO | Corrente Filtrata Str_03 (calcolato in una finestra di 6 sec.) |
| 30055 | RO | Corrente Filtrata Str_04 (calcolato in una finestra di 6 sec.) |
| 30056 | RO | Corrente Filtrata Str_05 (calcolato in una finestra di 6 sec.) |
| 30057 | RO | Corrente Filtrata Str_06 (calcolato in una finestra di 6 sec.) |
| 30058 | RO | Corrente Filtrata Str_07 (calcolato in una finestra di 6 sec.) |
| 30059 | RO | Corrente Filtrata Str_08 (calcolato in una finestra di 6 sec.) |

...

| | | |
|-------|----|---|
| 30084 | RO | V_1 Filtrata (V [0...1500]) (calcolato in una finestra di 6 sec.) |
| 30085 | RO | Non Utilizzato |
| 30086 | RO | Aux 1 Filtrata (0 ... 10 V) [0...1000] (calcolato in una finestra di 6 sec.) |
| 30087 | RO | Aux 2 Filtrata (0 ... 20 mA) [0...1000] (calcolato in una finestra di 6 sec.) |
| 30088 | RO | T_1 Filtrata (°C [-20...+120]) (calcolato in una finestra di 6 sec.) |
| 30089 | RO | T_2 Filtrata (°C [-22,0...+83,0]) (calcolato in una finestra di 6 sec.) |

...

| | | |
|-------|----|--|
| 30091 | RO | Somma Filtrata di tutte le Correnti (A / 10) (calcolato in una finestra di 6 sec.) |
| 30092 | RO | Potenza Filtrata (W) - LSW (calcolato in una finestra di 6 sec.) |
| 30093 | RO | Potenza Filtrata (W) - MSW (calcolato in una finestra di 6 sec.) |

...

| | | | |
|-------|----|-------------------------|--------------|
| 30201 | RO | Versione Firmware | SOLA LETTURA |
| 30202 | RO | Modello SMU | SOLA LETTURA |
| 30203 | RO | Numero di Canali | SOLA LETTURA |
| 30204 | RO | Tipo di Shunt | SOLA LETTURA |
| 30205 | RO | Fondo Scala | SOLA LETTURA |
| 30206 | RO | Reserved for Future Use | RFU |
| 30207 | RO | Reserved for Future Use | RFU |
| 30208 | RO | Reserved for Future Use | RFU |
| 30209 | RO | Reserved for Future Use | RFU |
| 30210 | RO | Reserved for Future Use | RFU |
| 30211 | RO | Codice Univoco ID [0] | SOLA LETTURA |
| 30212 | RO | Codice Univoco ID [1] | SOLA LETTURA |
| 30213 | RO | Codice Univoco ID [2] | SOLA LETTURA |
| 30214 | RO | Codice Univoco ID [3] | SOLA LETTURA |
| 30215 | RO | Codice Univoco ID [4] | SOLA LETTURA |
| 30216 | RO | Codice Univoco ID [5] | SOLA LETTURA |

...

| | | |
|-------|----|---|
| 40001 | RW | Impostazione della PARITÀ : 1 = NONE ; 2 : EVEN ; 3 : ODD |
|-------|----|---|

| | | |
|-------|----|------------------------|
| 40002 | RW | Offset Corrente Str_01 |
| 40003 | RW | Offset Corrente Str_02 |
| 40004 | RW | Offset Corrente Str_03 |
| 40005 | RW | Offset Corrente Str_04 |
| 40006 | RW | Offset Corrente Str_05 |
| 40007 | RW | Offset Corrente Str_06 |
| 40008 | RW | Offset Corrente Str_07 |
| 40009 | RW | Offset Corrente Str_08 |

...

| | | |
|-------|----|--|
| 40034 | RW | Ritardo della risposta (msec) |
| 40035 | RW | Tempo COM Attiva (1/10 sec.) |
| 40036 | RW | Parità (1 = None, 2 = Even, 3 = Odd) = 40001 |
| 40037 | RW | Soglia Fusibili |

...

| | | |
|-------|----|-----------------------------------|
| 40040 | RW | Offset V_1 |
| 40041 | RW | Non Utilizzato |
| 40042 | RW | Offset Aux_1 |
| 40043 | RW | Offset Aux_2 |
| 40044 | RW | Offset T_1 |
| 40045 | RW | Offset T_2 |
| 40046 | RW | Non Utilizzato |
| 40047 | RW | Corrente Minima (Default = 1 A) |
| 40048 | RW | Tensione Minima (Default = 100 V) |

...

| | | |
|-------|----|-------------------------|
| 40052 | RW | Guadagno Corrente Str_1 |
| 40053 | RW | Guadagno Corrente Str_2 |
| 40054 | RW | Guadagno Corrente Str_3 |
| 40055 | RW | Guadagno Corrente Str_4 |
| 40056 | RW | Guadagno Corrente Str_5 |
| 40057 | RW | Guadagno Corrente Str_6 |
| 40058 | RW | Guadagno Corrente Str_7 |
| 40059 | RW | Guadagno Corrente Str_8 |

...

| | | |
|-------|----|----------------|
| 40090 | RW | Guadagno V_1 |
| 40091 | RW | Non Utilizzato |
| 40092 | RW | Guadagno Aux_1 |
| 40093 | RW | Guadagno Aux_2 |
| 40094 | RW | Guadagno T_1 |
| 40095 | RW | Guadagno T_2 |

...

| | | |
|-------|----|-------------------|
| 40101 | RW | Memoria Utente 01 |
| 40102 | RW | Memoria Utente 02 |
| 40103 | RW | Memoria Utente 03 |
| 40104 | RW | Memoria Utente 04 |
| 40105 | RW | Memoria Utente 05 |

| | | |
|-------|----|-------------------|
| 40106 | RW | Memoria Utente 06 |
| 40107 | RW | Memoria Utente 07 |
| 40108 | RW | Memoria Utente 08 |

...

| | | | |
|-------|----|---------------------------------|--------------|
| 40201 | RO | Tipo di Shunt (= 30204) | SOLA LETTURA |
| 40202 | RO | Modello SMU (= 30202) | SOLA LETTURA |
| 40203 | RO | Versione Firmware (= 30201) | SOLA LETTURA |
| 40204 | RO | Numero di Canali (= 30203) | SOLA LETTURA |
| 40205 | RO | Fondo Scala (= 30205) | SOLA LETTURA |
| 40206 | RO | Reserved for Future Use | RFU |
| 40207 | RO | Reserved for Future Use | RFU |
| 40208 | RO | Reserved for Future Use | RFU |
| 40209 | RO | Reserved for Future Use | RFU |
| 40210 | RO | Codice Univoco ID [0] (= 30211) | SOLA LETTURA |
| 40211 | RO | Codice Univoco ID [1] (= 30212) | SOLA LETTURA |
| 40212 | RO | Codice Univoco ID [2] (= 30213) | SOLA LETTURA |
| 40213 | RO | Codice Univoco ID [3] (= 30214) | SOLA LETTURA |
| 40214 | RO | Codice Univoco ID [4] (= 30215) | SOLA LETTURA |
| 40215 | RO | Codice Univoco ID [5] (= 30216) | SOLA LETTURA |

NOTE

I "REGISTRI Offset" hanno valore di default pari a 0. Ogni "REGISTRI Guadagno" ha valore di default pari a 1000. Il *valore 1000* significa *fattore moltiplicativo x1*, in questo modo per esempio, è possibile scrivere 500 e in questo modo moltiplicare il valore x0,5.

4.1 Descrizione mappa di memoria

30001 : I primi quattro bit di questo registro rappresentano lo stato dei quattro ingressi digitali a bordo scheda (INP0...INP3 su CN4). Se 30001 = 000000000001111 [bin] = 15 [dec], allora significa che tutti e quattro gli ingressi digitali sono ON.

30002 ... 30009 : questi registri contengono il valore attuale della corrente istantanea per ogni canale. Il dato è in mA.

30034 : I primi 8 bit di questo registro mostrano se la corrente di ogni canale è sotto i 200 mA o no. Questa soglia viene presa come riferimento per determinare lo stato dei fusibili.

30040 ... 30049 : questi registri mostrano le temperature lette (T1 e T2), la tensione (sul connettore CN3) ecc...

30052 ... 30059 : questi registri contengono il valore di corrente medio degli ultimi 6 secondi. Naturalmente questi valori sono più stabili rispetto ai valori istantanei di corrente nei registri 30002 ... 30009

40001 : attraverso questo registro è possibile impostare la parità della comunicazione. Il valore di default è zero, e cioè "NO Parity"

40002 ... 40009 : questi sono i registri riguardanti l'Offset. Questi REGISTRI (il cui valore di default è 0) consentono di aggiungere un valore costante al corrispondente valore letto. Questi valori permettono di correggere un possibile errore costante in lettura. Per esempio se 30002 mostra 2300 (cioè che il canale CH1 legge 2,3 A), scrivendo 40002 = 200 il nuovo valore letto sarà 30002 = 2500 (cioè CH1 = 2,5 A).

40052 ... 40059 : questi sono i registri che gestiscono il Guadagno. Questi REGISTRI (il cui valore di default è 1000) consentono di moltiplicare una costante per il valore letto. Ciò permette di correggere un eventuale errore di lettura. Per esempio se 30002 mostra 2300 (significa che il canale CH1 legge 2,3 A), scrivendo 40052 = 1500 il nuovo valore sarà 30002 = 3450 (ovvero CH1 = 3,45 A, 2300 x 1,5 = 3450).

40101 ... 40108 : questi sono 8 registri disponibili per l'utente. Possono contenere dati utili al cliente, ad esempio un numero progressivo diverso per ogni scheda.

40201 : Tipo di Shunt (= 30204) - SOLA LETTURA

40202 : Modello SMU (= 30202) - SOLA LETTURA

40203 : Versione Firmware (= 30201) - SOLA LETTURA

40204 : Numero Canali (= 30203) - SOLA LETTURA

40205 : Fondo Scala (= 30205) - SOLA LETTURA

40206 ... 40209 : Non Utilizzato - Reserved for Future Use (RFU)

40210 ... 40215 : Registro ID del dispositivo (96 bit) (organizzato in sei WORD a 16 bit) univoco per qualsiasi scheda.
(= 30211 ... 30216) - SOLA LETTURA

L'identificativo univoco del dispositivo è ideale:

- da utilizzare come numero di serie (ad esempio numero di serie delle stringhe o altre applicazioni finali).
- da utilizzare come parte delle chiavi di sicurezza per aumentare la sicurezza.

L'identificativo univoco del dispositivo a 96 bit fornisce un numero di riferimento che è unico per qualsiasi dispositivo e in qualsiasi contesto. Questi bit non possono essere modificati dall'utente. Il codice è composto dalle seguenti parti :

```
UID [31:00] : Coordinate X e Y del wafer espresse in formato BCD
UID [39:32] : WAF_NUM [07:00] > Numero del Wafer (Numero senza Segno a 8-bit)
UID [63:40] : LOT_NUM [23:00] > Numero del Lotto (codificato ASCII)
UID [95:64] : LOT_NUM [55:24] > Numero del Lotto (codificato ASCII)
```

4.2 Velocità di lettura

I valori analogici di corrente, tensione e temperatura sono letti simultaneamente 10 volte al secondo (tempo di scansione = 100 msec), dopodiché i valori letti sono inseriti nelle rispettive FIFO (una FIFO per ogni valore analogico), in grado di contenere ciascuna 16 valori. Il valore letto dalla scheda è il valore di media mobile della FIFO, cioè è la media dei 16 valori letti (1.6 sec), aggiornata ogni 100 msec. Viene eseguita questa operazione per rendere più stabile la lettura ed è un buon compromesso fra stabilità e velocità di lettura.

I valori istantanei dell'analogica sono temporaneamente salvati in locazioni nascoste della mappa di memoria, non accessibili dalla porta seriale.

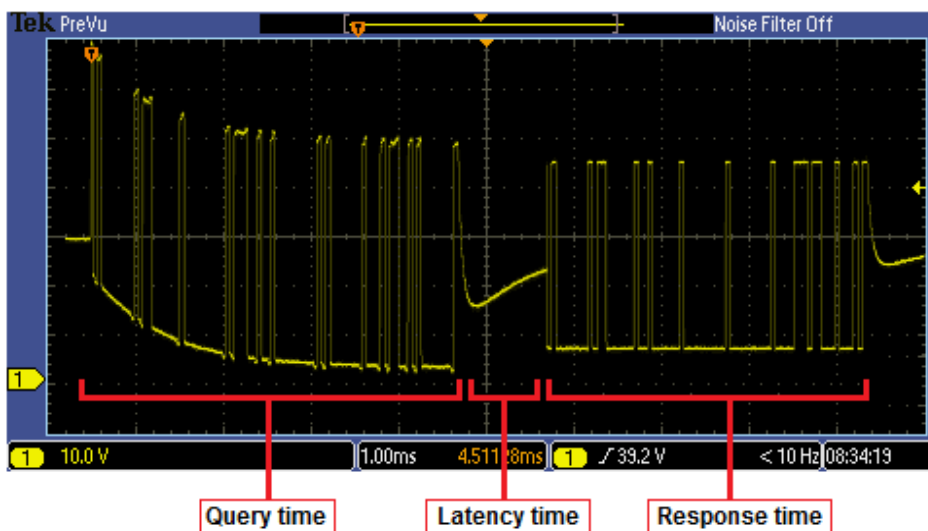
Il tempo di aggiornamento dipende dal tempo di polling dello SCADA e dal baud rate della comunicazione.

Il tempo totale richiesto per leggere la scheda via porta seriale è diviso in tre tempi: *tempo di richiesta*, *tempo di latenza* e *il tempo di risposta*.

Il **tempo di richiesta** è il tempo necessario allo SCADA per inviare la richiesta attraverso un pacchetto MODBUS e dipende dal baud rate (circa 4 msec con un baud rate di 19200).

Tempo di latenza è il tempo necessario alla scheda per elaborare il pacchetto di richiesta e preparare la risposta da inviare, questo tempo è compreso fra 1 e 2 msec ed è indipendente dal baud rate.

Tempo di risposta è il tempo necessario alla scheda per inviare il pacchetto di risposta MODBUS, questo tempo dipende dal baud rate e dal numero di registri letti, per un singolo registro con un baud rate di 19200 è circa 4 msec. Così con un baud rate di 19200 il tempo totale necessario a leggere un singolo registro sarà circa di 10 msec., è necessario aggiungere 1 msec per ogni altro registro che debba essere letto, per esempio per leggere 16 registri con una singola richiesta saranno necessari 10 msec + 15 * 1 msec = 25 msec



5 FIBRA OTTICA

5.1 Caratteristiche della Rete

Le caratteristiche della rete in fibra ottica ottenibile con le SMU della KERNEL, con interfaccia OFC a bordo, sono le seguenti :

| | |
|--|---|
| Numero massimo di SMU che è possibile connettere in una rete | 256 |
| Distanza massima tra 2 SMU consecutive | 2 - 3 KM se le connessioni "fibra / connettore" sono corrette |
| Caratteristiche della fibra ottica raccomandate | Classe "Multimode OM2" o superiore 50/125 μm o 62.5/125 μm |
| Caratteristiche dei connettori | ST |

IMPORTANTE

Il segnale ottico viene rigenerato internamente a ciascuna SMU in modo che, ogni SMU, ritrasmetta il segnale ottico alla massima potenza.

Quindi la prima SMU, collegata al convertitore FB2485H, riceve lo stesso livello di segnale ottico che riceve l'ultima SMU della rete.

IMPORTANTE

5.2 Cavo in Fibra Ottica

Il cavo in fibra ottica necessario per la connessione deve essere un cavo compatibile :

| | |
|-------------------------------|---|
| Fibra Ottica | Compatibile con : 50/125 μm 62.5/125 μm 100/140 μm 200 μm Plastic-Clad Silica (PCS) Fiber |
| In conformità con lo standard | OM1, OM2, OM3, OM4 |



7 CONTATTI

GENERALE

Tel: 059 469978
sito: www.kernelgroup.it
e-mail: info@kernelgroup.it

COMMERCIALE

Sig.ra Linda Mammi
Tel: 059 469978 Int. 207
e-mail: sales@kernelgroup.it
Skype: mammi.kernel

AMMINISTRAZIONE

Sig.ra Paola Morandi
Tel: 059 469978 Int. 201
e-mail: amministrazione@kernelgroup.it
Skype: morandi.kernel

ACQUISTI e PRODUZIONE

Sig. Stefano Catuogno
Tel: 059 469978 Int. 204
e-mail: produzione@kernelgroup.it
Skype: catuogno.kernel

UFFICIO TECNICO

Sig. Alessandro Muratori
Tel: 059 469978 Int. 205
e-mail: alessandro.muratori@kernelgroup.it
Skype: muratori.kernel

Assistenza
Tel: 059 469978 Int. 209
e-mail: support@kernelgroup.it
Skype: support.kernel

Sig. Morisi Luca
e-mail: luca.morisi@kernelgroup.it
Skype: morisi.kernel

Kernel Sistemi s.r.l. , via Vignolese n. 1138
41126 Modena - ITALY
Tel. 059 469 978 - Fax 059 468 874
www.kernelgroup.it