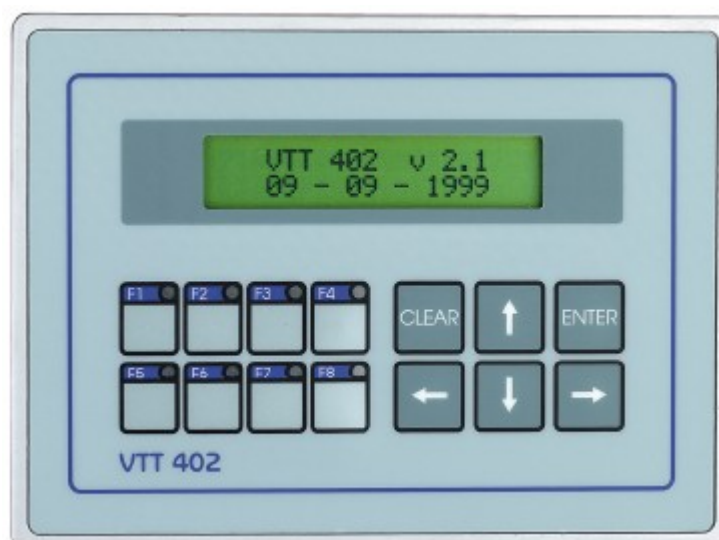




VTT 402



Terminale operatore

- Display LCD ad alto contrasto 40 caratteri con retroilluminazione a led
- Gestione automatica 6 lingue
- Protocolli di comunicazione standard (Omron , Siemens S7 200 , Modbus , Keyence ecc..)
- Tasti funzione personalizzabili

CARATTERISTICHE ELETTRICHE	
Alimentazione	Min 20Vcc ; Max 26 Vcc Min 18 Vac ; Max 21 Vac
Assorbimento	inferiore a 2mA
Microprocessore	Hitachi H83644
Memoria Pagine	512 KB
E²PROM esterna	512 Byte
Ingressi Digitali	4 input digitali PNP a 24 Volts , gestibili solamente con Firmware WinPager .

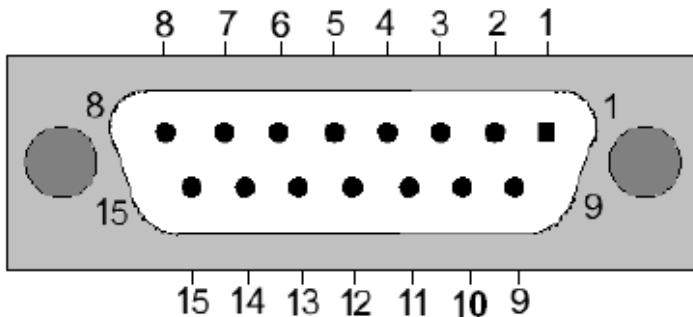
CARATTERISTICHE ELETTRICHE

Linee Seriali

Una linea seriale (COM 0)

COM 0 : Utilizzata in RS232 , RS485 o RS422 puo' supportare diversi tipi di protocolli di comunicazione per interfacciamento con altri dispositivi . Viene utilizzata per il trasferimento pagine se collegata a PC in configurazione RS232 .

COM 0

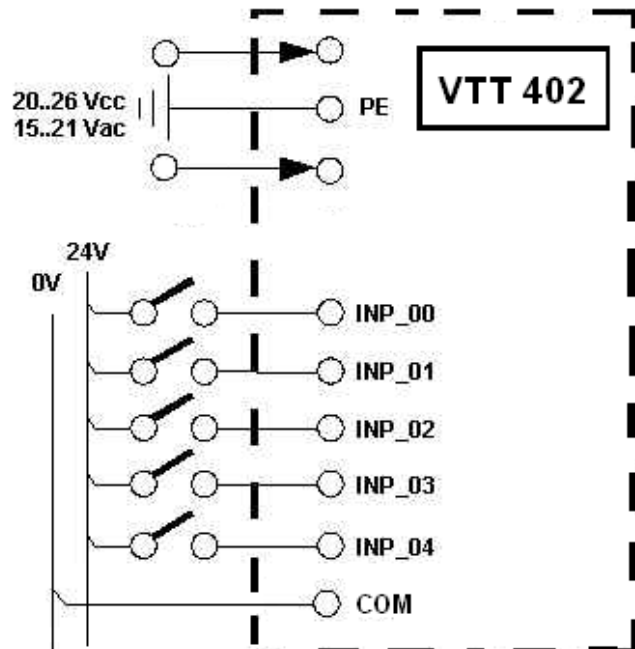
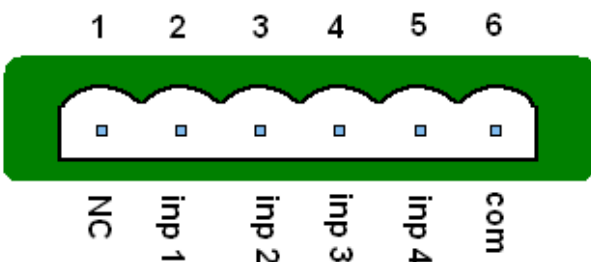


Jumper

<input type="checkbox"/>	RS232
<input type="checkbox"/>	RS485
<input type="checkbox"/>	RS422

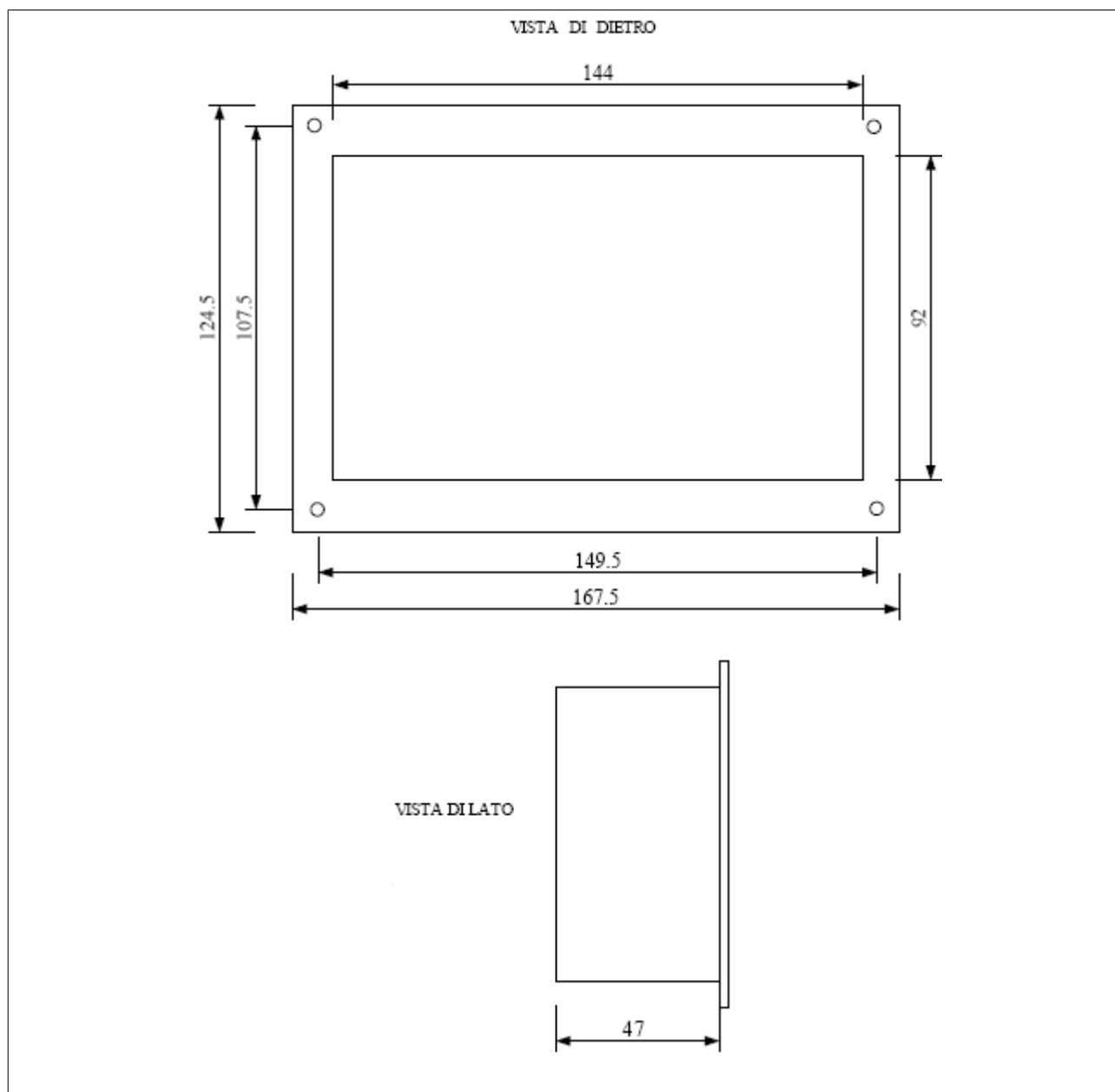
RS232	RS485	RS422
1 : GND	7 : TRX+	6 : RX+
2 : RX	15 : TRX-	14 : RX-
3 : TX		7 : TX+
		15 : TX-

INPUTS





CARATTERISTICHE MECCANICHE	
Range Umidita'	da 10 a 90% (senza condensa)
Range Temperatura di Funzionamento	da -10 °C a +70 °C
Atmosfera di Funzionamento	Libera da gas corrosivi
Immunita' ai Disturbi	Secondo norme vigenti
Sistema di Fissaggio	Quattro perni M4
Peso	630 g
Tastiera	Tastiera a membrana su frontale di alluminio anodizzato con 8 tasti funzione (da F 1 a F 8) e 6 tasti dedicati
Display	Display alfanumerico 20 caratteri per 2 linee retroilluminato a led . 8 leds su tasti funzione . A richiesta disponibile anche display cirillico .
Dimensioni	Frontale 167x124 mm , Profondita' 47 mm



CARATTERISTICHE SOFTWARE

Firmware e Software di Programmazione	Flash / WinPager / Free*
Funzioni implementate	<ul style="list-style-type: none"> • Gestione automatica di 6 lingue • Gestione Pagine e Link • Gestione e modifica variabili • Gestione automatica allarmi

CARATTERISTICHE SOFTWARE	
Protocolli di comunicazione standard	<ul style="list-style-type: none"> • Omron • Modbus RTU • Siemens S7 200 • Keyence • Mitsubishi • Kernel • Taian • Hitachi • Matsushita • Shinko • SLC 500

* Il firmware Free permette di visualizzare a display tutto cio' che arriva sulla seriale del terminale , pertanto non e' necessaria la creazione di pagine tramite software di programmazione .