



TSP 350



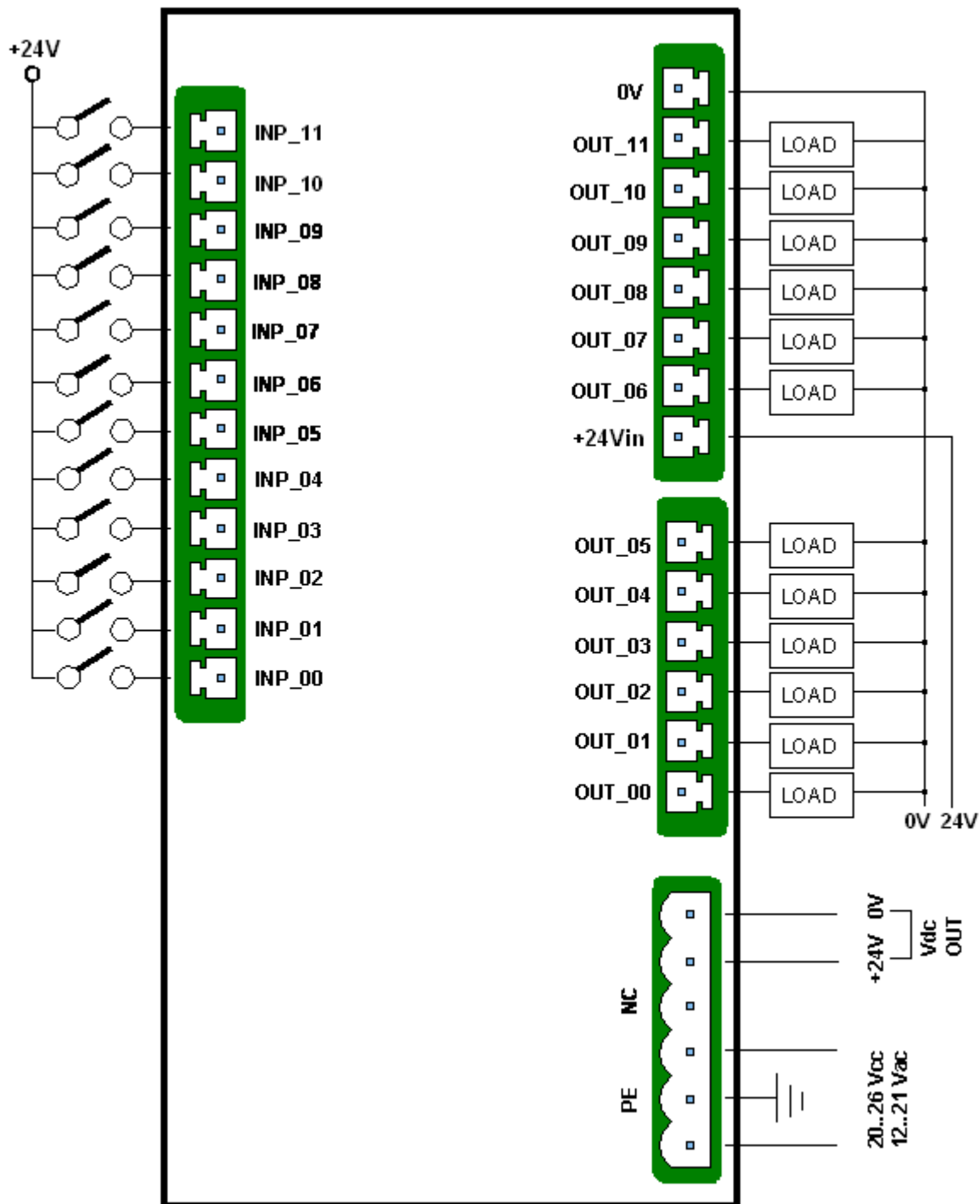
Terminale operatore a 256 colori con PLC integrato

- LCD grafico 320 x 240 a 256 colori
- Protocollo di comunicazione CAN Open Master
- Programmazione a contatti tramite linguaggio ladder
- Funzioni per gestione Ricette , Regolatore P.I.D. Ecc...

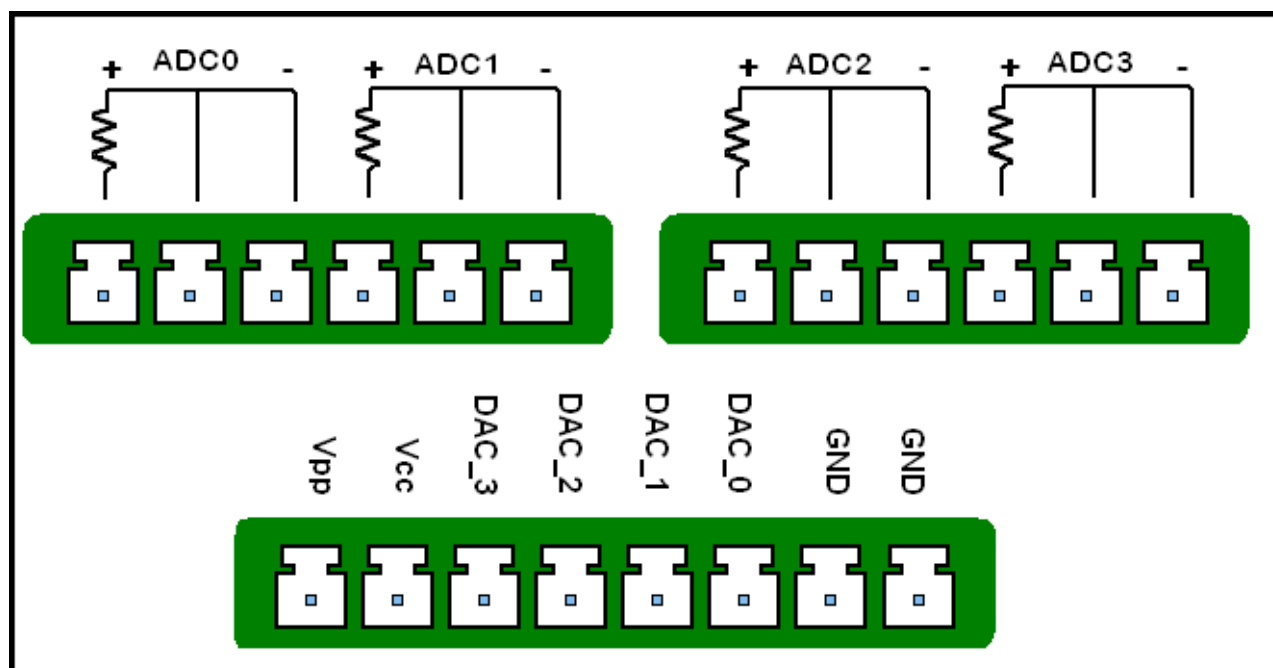
CARATTERISTICHE ELETTRICHE	
Alimentazione	Min 20Vcc ; Max 26 Vcc Min 15 Vac ; Max 21 Vac
Assorbimento	inferiore a 600mA senza carichi
Microprocessore	Fujitsu MB91467 @ 100MHz
Memoria Programma	128 KB
Memoria Pagine	128 KB
E²PROM	64 KB
Tempo di Ciclo	Programmabile (minimo 5 msec.)
Ingressi Digitali	12 ingressi digitali PNP a 24 Volts (di cui 4 veloci per due encoder bidirezionali fino a 10KHz) con filtro antidisturbo programmabile



Conessioni I/O



Ingressi Analogici	4 inputs analogici configurabili per tensione corrente , PT100 o TMC a 10 bits
Uscite Digitali	12 uscite statiche PNP 24V a 500mA
Uscite Analogiche	2 uscite analogiche 0/10 V a 8 bits e 2 uscite analogiche -10/+10 V a 12 bits
RAM tampone	96 word copiate automaticamente ogni 100 msec in RAM tamponata (della durata di 1 anno)
RTC	Real time clock esterno con calendario e orologio tamponato con batteria ricaricabile. (durata carica batteria 1 anno)





Linee Seriali

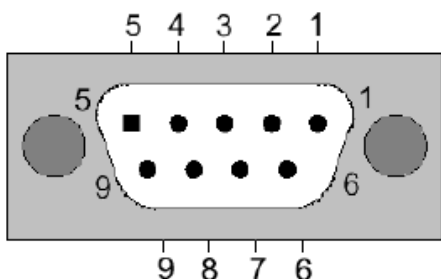
3 linee seriali (COM 0, COM 1, COM 2) e porta CAN

COM 0 : Questa seriale e' RS232 e puo' supportare diversi tipi di protocolli di comunicazione per interfacciamento con altri dispositivi (termoregolatori, inverters o per collegamento in rete) . E' usata per caricare il programma applicativo o il sistema operativo in alternativa alla porta USB .

COM 1 : Questa seriale e' RS422 o RS485 e puo' supportare diversi tipi di protocolli di comunicazione per interfacciamento con altri dispositivi (termoregolatori, inverters o per collegamento in rete) .

COM 2 : Questa seriale e' RS485 e puo' supportare diversi tipi di protocolli di comunicazione per interfacciamento con altri dispositivi (termoregolatori, inverters o per collegamento in rete) .

COM 0

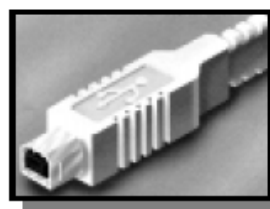
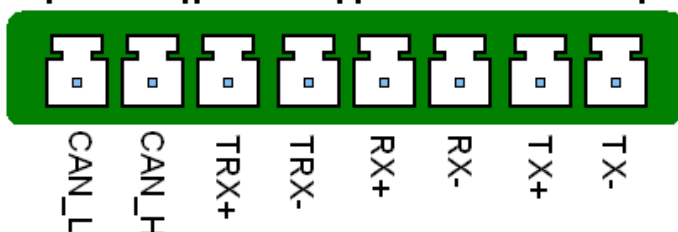


- 1: Vcc
- 2: RX
- 3: TX
- 5: GND
- 8: CTS



USB - slave : funziona in alternativa alla COM0 ed utilizza protocollo Kernel

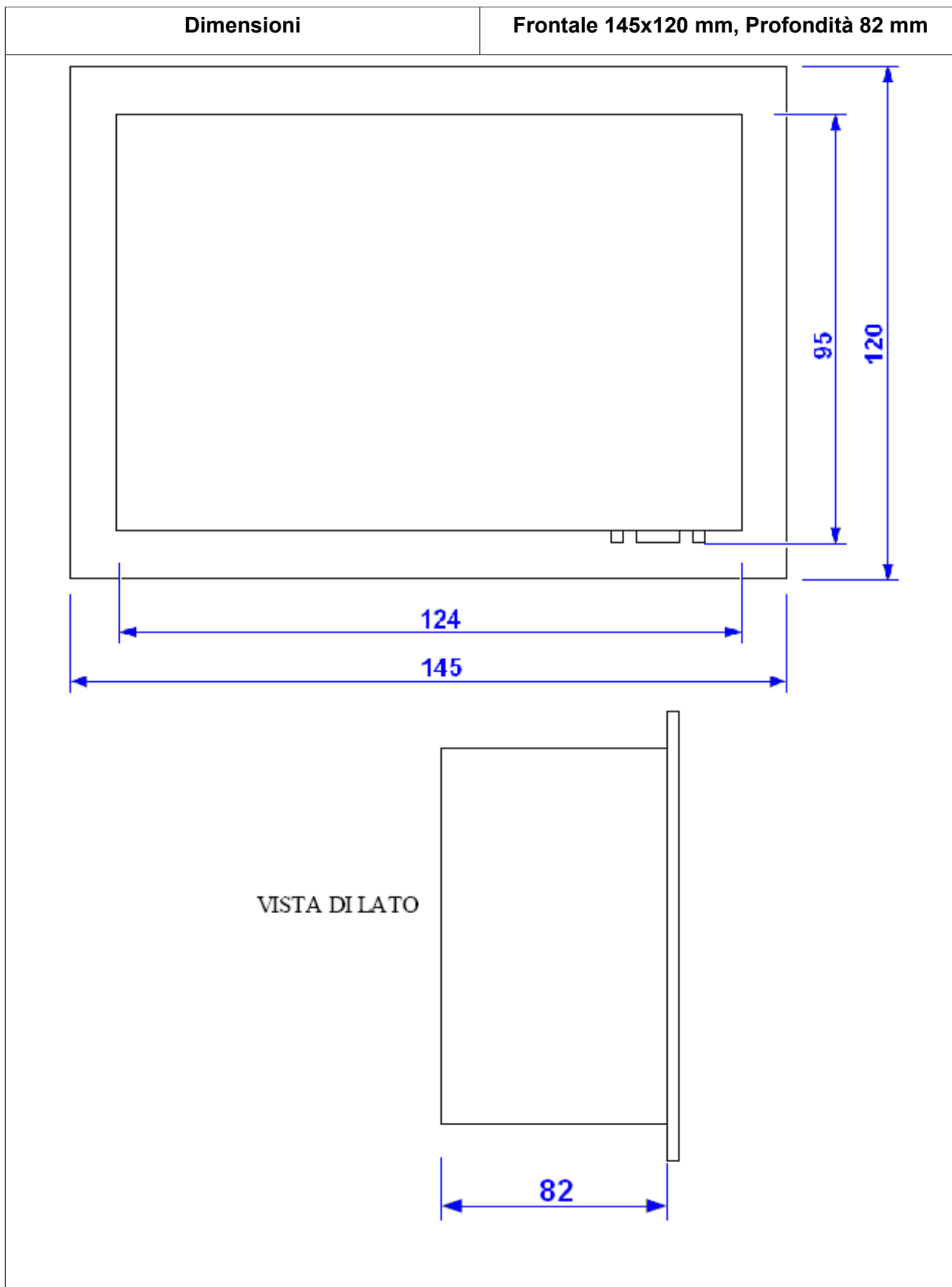
CAN COM 2 COM 1



connettore per USB - slave



CARATTERISTICHE MECCANICHE	
Range Temperatura di Funzionamento	da -10 °C a +70 °C
Range Umidita'	da 10 a 90% (senza condensa)
Atmosfera di Funzionamento	Libera da gas corrosivi
Immunita' ai Disturbi	Secondo norme vigenti
Sistema di Fissaggio	Staffe di fissaggio
Peso	760 gr
Tastiera	Touch screen resistivo con ampia risoluzione
Display	Display grafico 320 per 240 a 256 colori, retroilluminato. 4 LEDS di segnalazione.





CARATTERISTICHE SOFTWARE	
Linguaggi di Programmazione	AWL / Ladder
Timers	256 timers a 16 bit con risoluzione 1/100 sec . Configurabili singolarmente come ritardo alla eccitazione o alla diseccitazione.
Counters	256 counters a 16 bit configurabili singolarmente come incrementali o decrementali
Data Memory	12288
Funzioni implementate	<ul style="list-style-type: none"> - Programmatore Settimanale - Gestione Ricette - Gestione Encoders - Regolazione P.I.D.
Controllo in Tempo Reale dei Valori delle Aree di Memoria su Tabella (Debug)	●
Possibilita' di Importare/Esportare Subroutines Ladder	●
Controllo in Tempo Reale dei Contatti e delle Variabili su Ladder (Debug Online)	●