



TP 430S



DATA SHEET



rev. 1.9
02 Febbraio 2018

PLC con terminale operatore TFT integrato

- Contenitore DIN 43700 144x96
- LCD grafico 480x272 a 65536 colori
- Schermo touch screen
- Porta di programmazione mini-USB
- Programmazione a contatti tramite linguaggio ladder
- Tre porte di comunicazione seriale
- Porta Ethernet opzionale
- PLC compatto compatibile con lo standard di comunicazione seriale Modbus RTU

Kernel Sistemi
Kernel Sistemi s.r.l. , via Vignolese n. 1138
41126 Modena - ITALY
Tel. 059 469 978 - Fax 059 468 874
www.kernelgroup.it

INDICE

1	CARATTERISTICHE HARDWARE.....	3
1.1	Caratteristiche Elettriche.....	3
1.2	Caratteristiche Meccaniche.....	4
1.3	Vista Laterale 1.....	4
1.4	Vista Laterale 2.....	5
1.5	Connessioni I/O.....	5
2	CARATTERISTICHE SOFTWARE.....	6
3	CONTATTI.....	7

1 CARATTERISTICHE HARDWARE

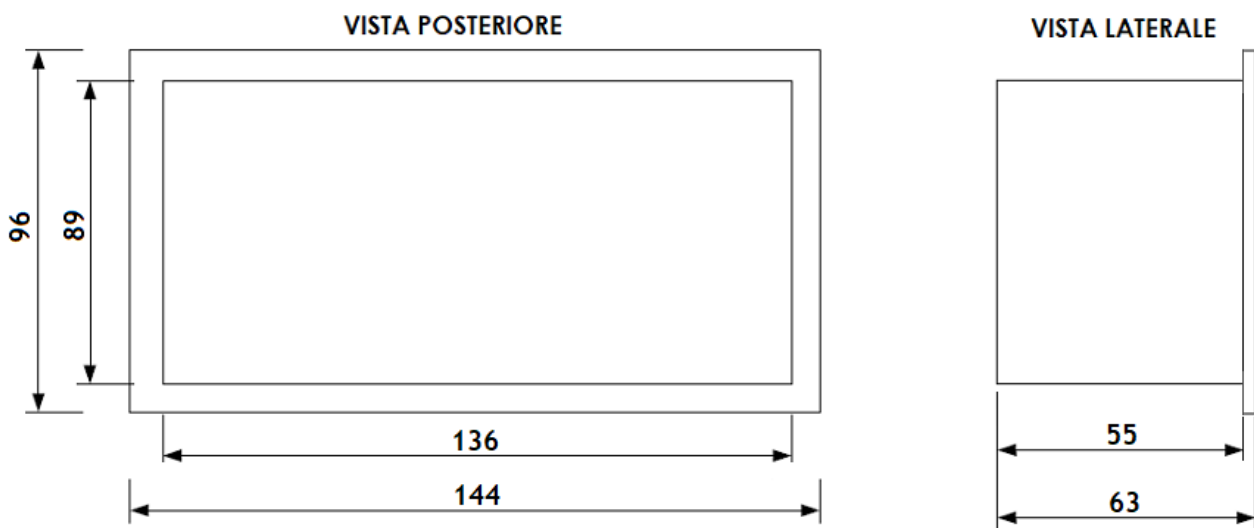
In questo capitolo vengono descritte le caratteristiche hardware del TP_430S :

1.1 Caratteristiche Elettriche

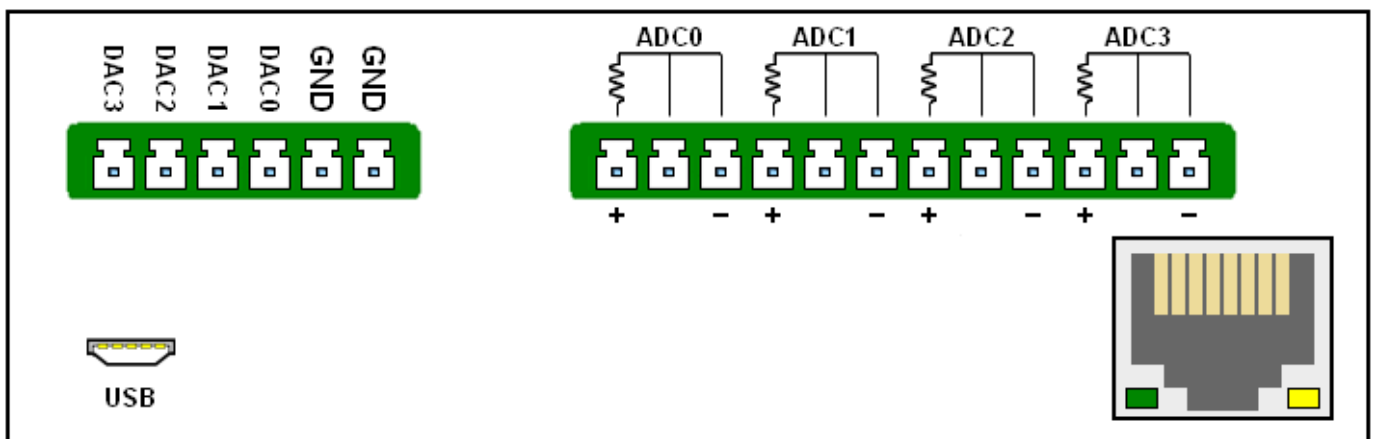
CARATTERISTICHE ELETTRICHE	
Alimentazione	24 Vdc +/- 10 %
Alimentazione Massima Consentita	27 Vdc
Assorbimento	n.d.
Microprocessore	ARM STM 400
Memoria Programma	256 KByte
Memoria Pagine	64 MByte
EEProm	64 KByte
Tempo di Ciclo	Programmabile (minimo 1 msec.)
Ingressi Digitali	12 ingressi digitali PNP a 24 Volts di cui 4 veloci (fino a 20 KHz per lettura encoder) con filtro antidisturbo programmabile singolarmente (valore 1 ... 16)
Ingressi Analogici	4 ingressi analogici con risoluzione a 12 bit [0 ... 4095] per PT100, PT1000, termocoppia (J o K) oppure tensione (0 ... 10V) o corrente (0 ... 20mA)
Uscite Digitali	10 uscite di cui 8 statici a 500 mA o a rele' + 2 statiche a 1.0 A
Uscite Analogiche	2 uscite analogiche a 0 ... 10 V con risoluzione a 8 bit [0 ... 255]
RAM Tampone	2048 word copiate automaticamente ogni 100 msec in RAM tamponata
RTC	Real time clock esterno, calendario e orologio tamponato con batteria ricaricabile
Impedenza Ingresso ADC in Corrente	250 Ohm
Impedenza Ingresso ADC in Tensione	10 KOhm
Linee Seriali	<p>3 linee seriali (COM 1, COM 3, COM 5) :</p> <p>COM 1 : In RS 485 supporta diversi tipi di protocolli di comunicazione ed è normalmente usata per interfacciamento con altri dispositivi</p> <p>COM 3 : In RS 232 supporta diversi tipi di protocolli di comunicazione. E' usata per caricare il programma applicativo o il sistema operativo oppure per comunicare con dispositivi esterni</p> <p>COM 5 : In RS 485 supporta diversi tipi di protocolli di comunicazione ed è normalmente usata per interfacciamento con altri dispositivi.</p>
ETH	Opzionale
Mini USB	Sì
Chiavetta USB	No

1.2 Caratteristiche Meccaniche

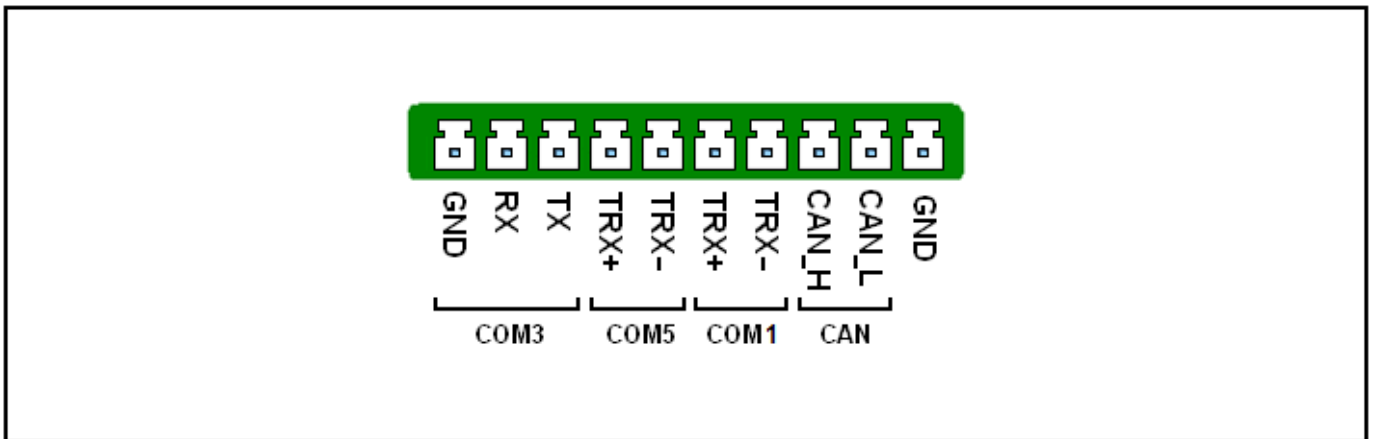
CARATTERISTICHE MECCANICHE	
Range Temperatura Funzionamento	Da -10 ^C a +70^C
Range Umidità	Da 10 % al 90 % (senza condensa)
Atmosfera di Funzionamento	Libera da Gas corrosivi
Immunità ai disturbi	Secondo norme vigenti
Sistema di Fissaggio	Staffe di fissaggio
Peso	n.d.
Tastiera	Touch screen resistivo con ampia risoluzione
Display	Display Grafico 480x272 a 65536 colori, retroilluminato
Dimensioni Scasso	136x89 ; Profondità 55 mm
Dimensioni Frontale	144x96



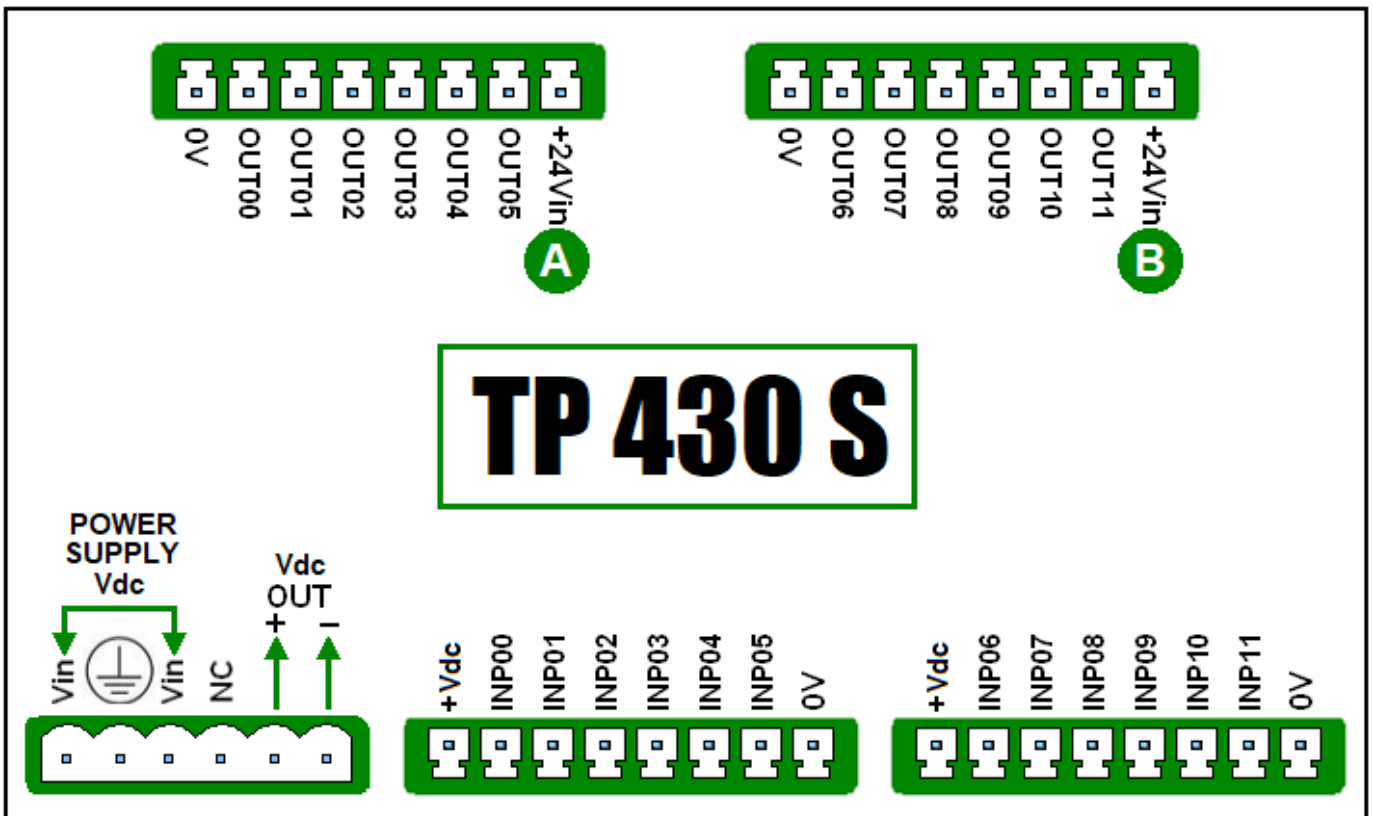
1.3 Vista Laterale 1



1.4 Vista Laterale 2



1.5 Connessioni I/O



2 CARATTERISTICHE SOFTWARE

CARATTERISTICHE SOFTWARE	
Linguaggi di Programmazione	AWL / Ladder
Timers	<ul style="list-style-type: none"> • 256 timers a 16 bit con risoluzione 1/100 sec configurabili singolarmente come : ritardo alla eccitazione, ritardo alla diseccitazione oppure a singolo impulso • 8 timers “free running” con risoluzione a 1 msec attivabili singolarmente con flag di sistema
Contatori	256 contatori a 16 bit configurabili singolarmente come incrementali o decrementali
Memoria	8192 DATA MEMORY a 16 bit general purpose, di cui alcuni con significato particolare, numerati da DATA.00 a DATA.8191
FLAG	2048
SYS	233
RTF	1536 Flag ritentivi
NVDATA	2048 Non-Volatile DATA
Funzioni Implementate	<ul style="list-style-type: none"> • Programmatore Settimanale • Gestione Ricette • Gestione Encoders • Regolazione P.I.D. Temperatura • ...
Controllo in Tempo Reale dei Valori delle Aree di Memoria su Tabella (Debug)	Sì
Possibilità di Importare/Esportare Subroutines Ladder	Sì
Controllo in Tempo Reale dei Contatti e delle Variabili su Ladder (Debug Online)	Sì



3 CONTATTI

GENERALE

Tel: 059 469978
sito: www.kernelgroup.it
e-mail: info@kernelgroup.it

COMMERCIALE

Sig.ra Linda Mammi
Tel: 059 469978 Int. 207
e-mail: sales@kernelgroup.it
Skype: [mammi.kernel](https://www.skype.com/user/mammi.kernel)

AMMINISTRAZIONE

Sig.ra Paola Morandi
Tel: 059 469978 Int. 201
e-mail: amministrazione@kernelgroup.it
Skype: [morandi.kernel](https://www.skype.com/user/morandi.kernel)

UFFICIO ACQUISTI & PRODUZIONE

Sig. Stefano Catuogno
Tel: 059 469978 Int. 204
e-mail: produzione@kernelgroup.it
Skype: [catuogno.kernel](https://www.skype.com/user/catuogno.kernel)

UFFICIO TECNICO

Sig. Alessandro Muratori
Tel: 059 469978 Int. 205
e-mail: alessandro.muratori@kernelgroup.it
Skype: [muratori.kernel](https://www.skype.com/user/muratori.kernel)

Assistenza
Tel: 059 469978 Int. 209
e-mail: support@kernelgroup.it
Skype: [support.kernel](https://www.skype.com/user/support.kernel)

Sig.ra Francesca Borghi
Tel: 059 469978 Int. 208
e-mail: francesca.borghi@kernelgroup.it
Skype: [borghi.kernel](https://www.skype.com/user/borghi.kernel)

Sig. Morisi Luca
e-mail: luca.morisi@kernelgroup.it
Skype: [morisi.kernel](https://www.skype.com/user/morisi.kernel)

Kernel Sistemi s.r.l. , via Vignolese n. 1138
41126 Modena - ITALY
Tel. 059 469 978 - Fax 059 468 874
www.kernelgroup.it