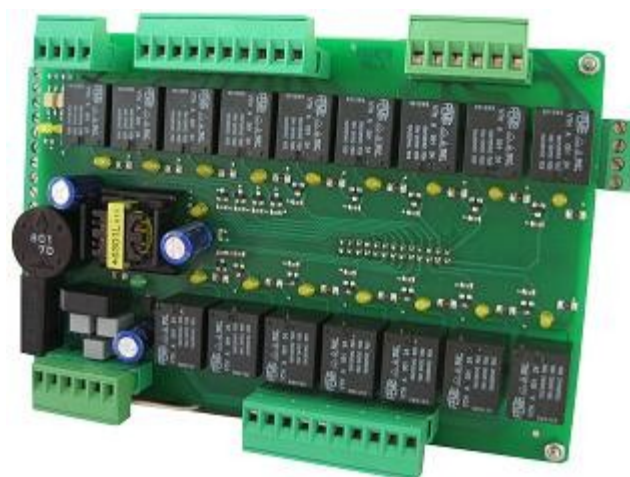
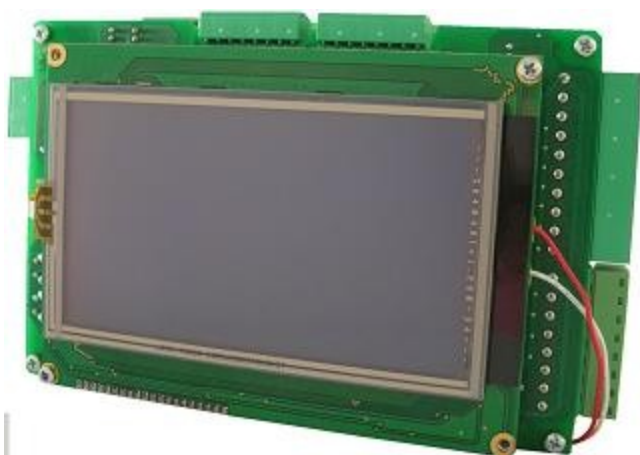




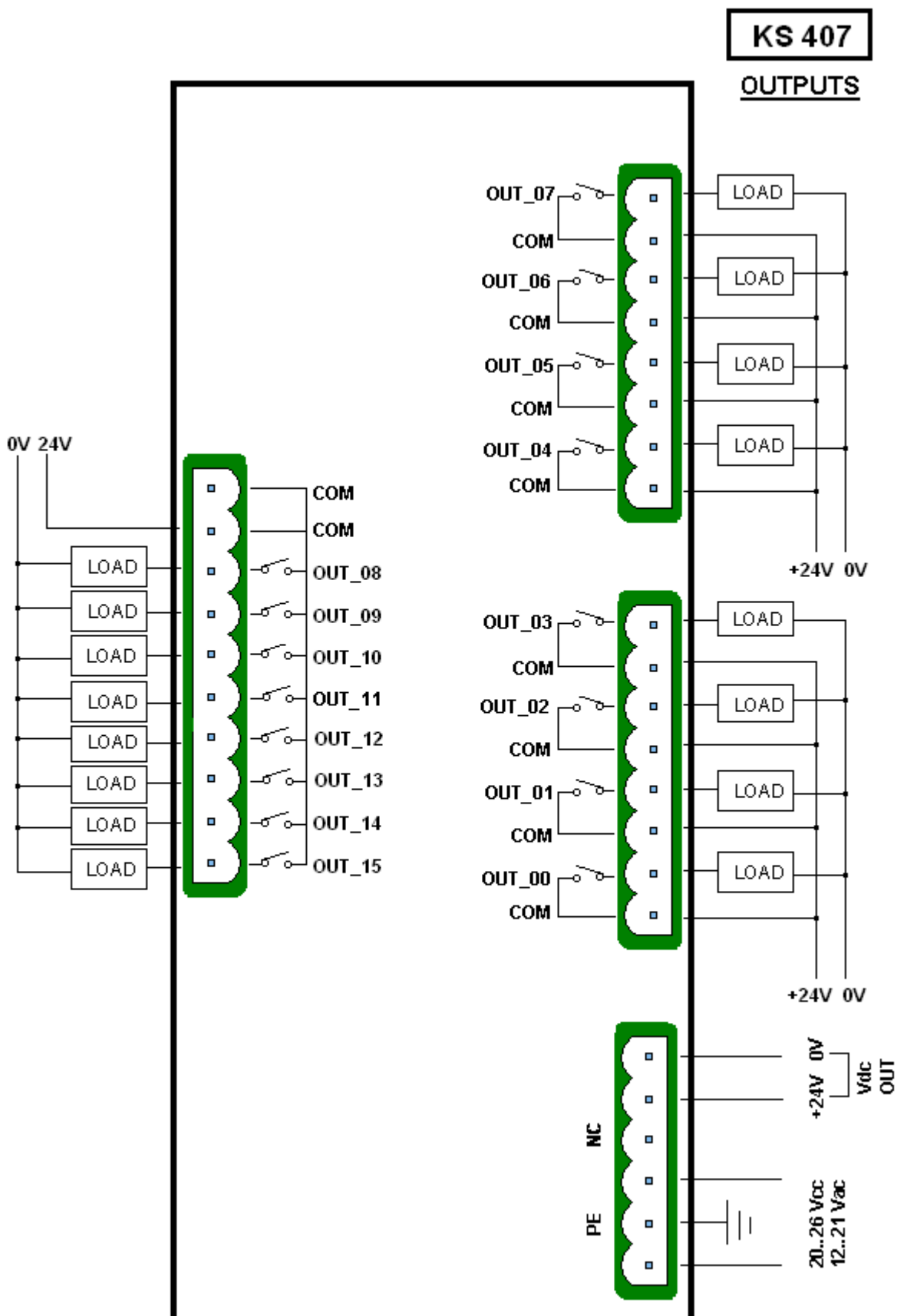
# KS 407

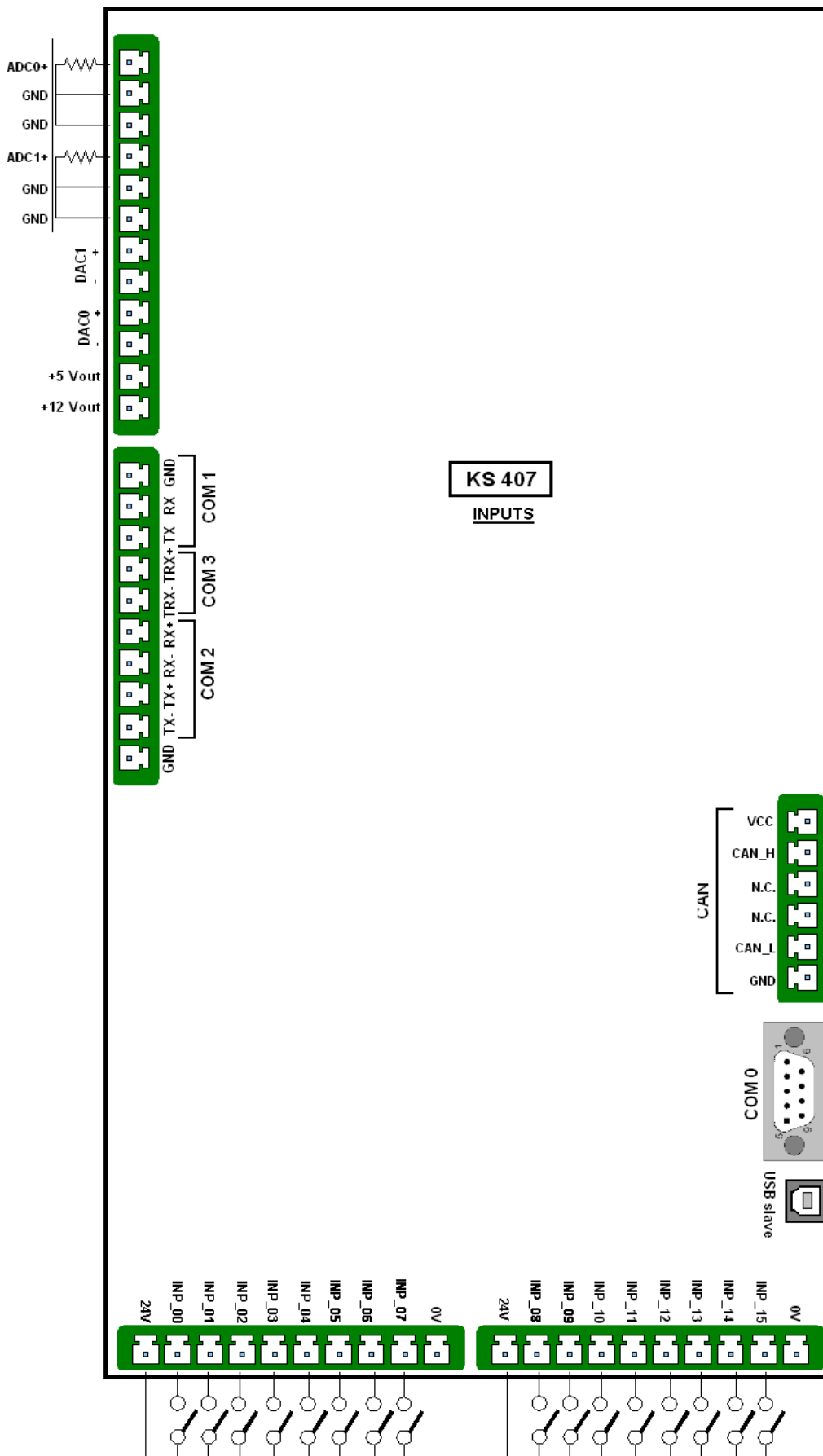


## Terminale operatore con PLC integrato

- LCD grafico 240x128
- Protocollo di comunicazione CAN Open Master
- Programmazione a contatti tramite linguaggio ladder
- Porta USB slave
- Touch Screen

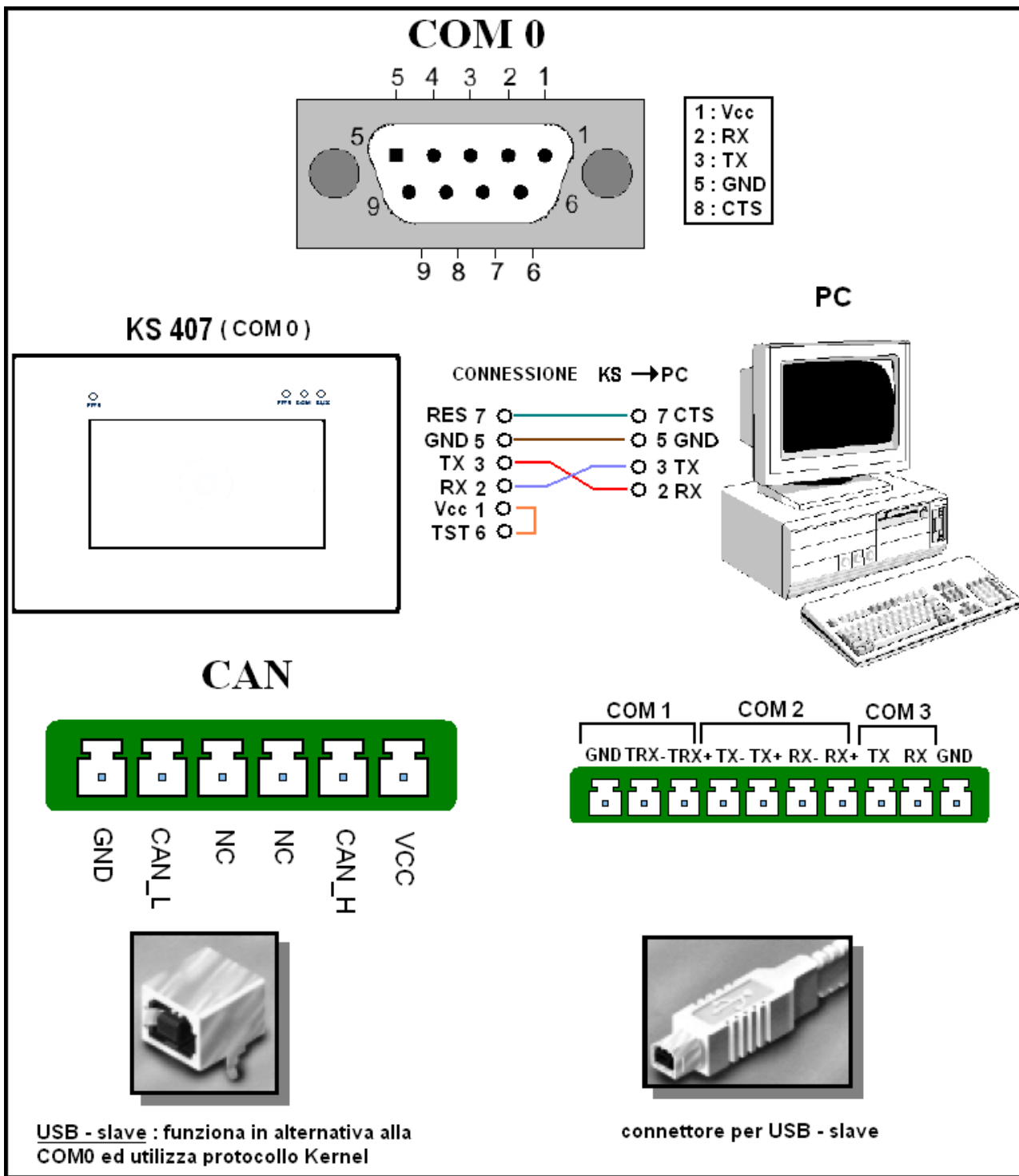
CARATTERISTICHE ELETTRICHE	
<b>Alimentazione</b>	Min 20Vcc ; Max 26 Vcc Min 15 Vac ; Max 21 Vac
<b>Assorbimento</b>	inferiore a 300 mA senza carichi
<b>Microprocessore</b>	Fujitsu MB91467 @ 4MHz
<b>Memoria Programma</b>	256 KB
<b>Memoria Pagine</b>	500 KB
<b>E<sup>2</sup>PROM</b>	64 KB
<b>Tempo di Ciclo</b>	Programmabile (minimo 1 msec.)
<b>Ingressi Digitali</b>	16 ingressi digitali PNP a 24 Volts (di cui 4 per lettura encoder a 10 KHz) con filtro antidisturbo programmabile singolarmente (valore 1..16)

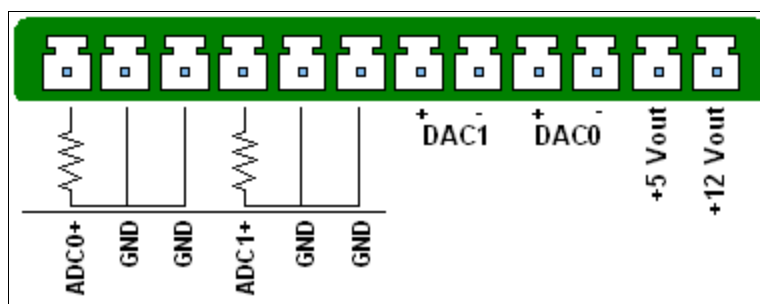




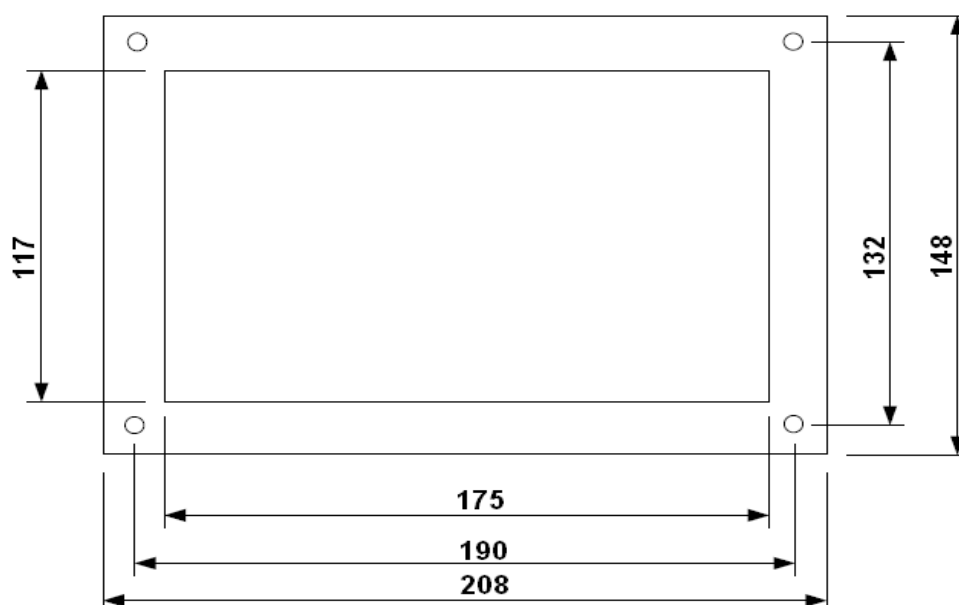


<b>Ingressi Analogici</b>	<b>Due input analogici con risoluzione a 10 bit [0..1023] per PT100 , termocoppia , tensione o corrente .</b>
<b>Uscite Digitali</b>	<b>16 rele' da 250V , 6A per ogni comune</b>
<b>Uscite Analogiche</b>	<b>2 output analogici -10...+10V con risoluzione 12 bit [0...4045]</b>
<b>RAM tampone</b>	<b>79 word copiate automaticamente ogni 100 msec in RAM tamponata (della durata di 1 anno)</b>
<b>RTC</b>	<b>Real time clock esterno con calendario e orologio tamponato con batteria ricaricabile. (durata carica batteria 1 anno)</b>
<b>Linee Seriali</b>	<p><b>4 linee seriali (COM 0, COM 1, COM 2 e COM3) con la possibilita' di sostituire COM 0 con la porta USB.</b></p> <p><b>COM 0 :</b> Utilizzata in RS232 o in alternativa ad essa puo' essere utilizzata la USB salve . Puo' supportare diversi tipi di protocolli di comunicazione . E' usata anche per caricare il programma applicativo o il sistema operativo</p> <p><b>COM 1 :</b> Utilizzata in RS232 puo' supportare diversi tipi di protocolli di comunicazione ed' e' normalmente usata per interfacciamento con altri dispositivi (espansioni di I/O, termoregoiatori, inverters o per collegamento in rete) .</p> <p><b>COM 2 :</b> Utilizzata in RS422 o RS485 puo' supportare diversi tipi di protocolli di comunicazione ed' e' normalmente usata per interfacciamento con altri dispositivi (espansioni di I/O, termoregoiatori, inverters o per collegamento in rete) .</p> <p><b>COM 3 :</b> Utilizzata RS485 puo' supportare diversi tipi di protocolli di comunicazione ed' e' normalmente usata per interfacciamento con altri dispositivi (espansioni di I/O, termoregoiatori, inverters o per collegamento in rete) .</p>





CARATTERISTICHE MECCANICHE	
Range Temperatura di Funzionamento	da -10 °C a +70 °C
Range Umidita'	da 10 a 90% (senza condensa)
Atmosfera di Funzionamento	Libera da gas corrosivi
Immunita' ai Disturbi	Secondo norme vigenti
Sistema di Fissaggio	Quattro perni M4
Peso	1 Kg
Tastiera	Touch screen resistivo con ampia risoluzione .
Display	Display grafico 240 per 128 (40 caratteri per 16 linee) retroilluminato a LED. 4 LEDS di segnalazione
Dimensioni	Frontale 208x148 mm , Profondita' 66 mm



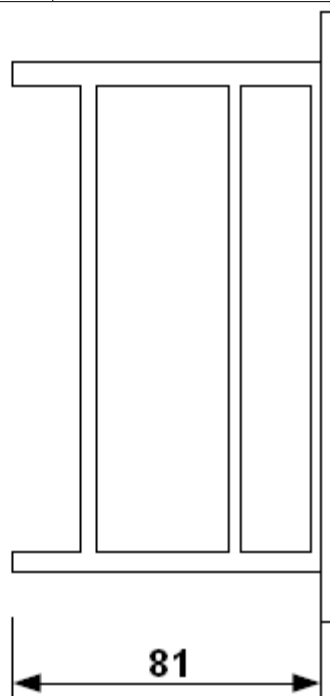


**CARATTERISTICHE MECCANICHE**

Range Temperatura di Funzionamento

da -10 °C a +70 °C

VISTA DI LATO



**CARATTERISTICHE SOFTWARE**

Linguaggi di Programmazione

AWL / Ladder

Timers

256 timers a 16 bit con risoluzione 1/100 sec configurabili singolarmente come ritardo alla eccitazione o alla diseccitazione .

Counters

256 counters a 16 bit configurabili singolarmente come incrementali o decrementali .

Data Memory

12288

Funzioni implementate

- Programmatore Settimanale
- Gestione Ricette
- Gestione protocollo CAN Open
- Gestione Encoders
- Regolazione P.I.D.





<b>CARATTERISTICHE SOFTWARE</b>	
<b>Controllo in Tempo Reale dei Valori delle Aree di Memoria su Tabella ( Debug )</b>	•
<b>Possibilita' di Importare/Esportare Subroutines Ladder</b>	•
<b>Controllo in Tempo Reale dei Contatti e delle Variabili su Ladder ( Debug Online )</b>	•