

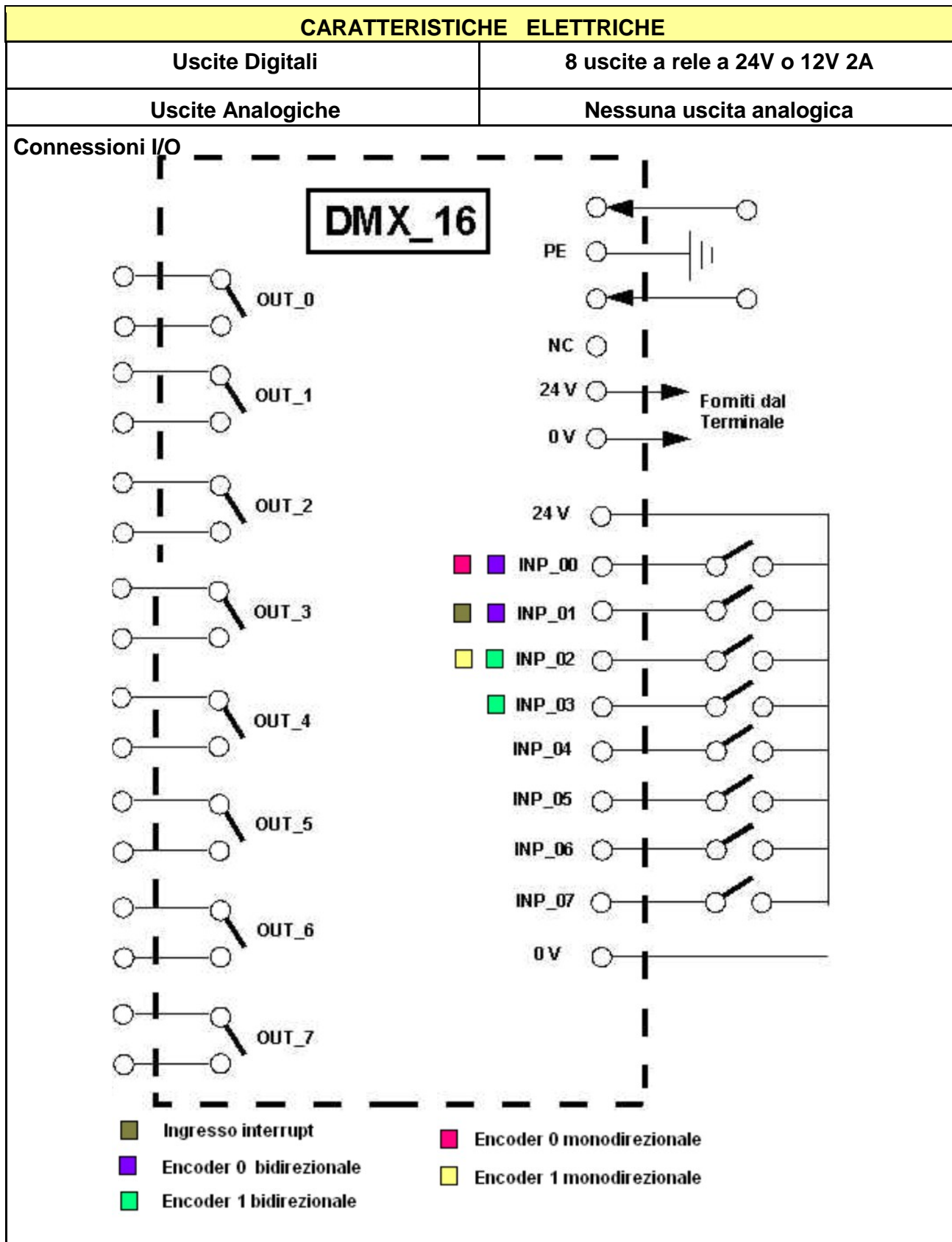
DMX 16



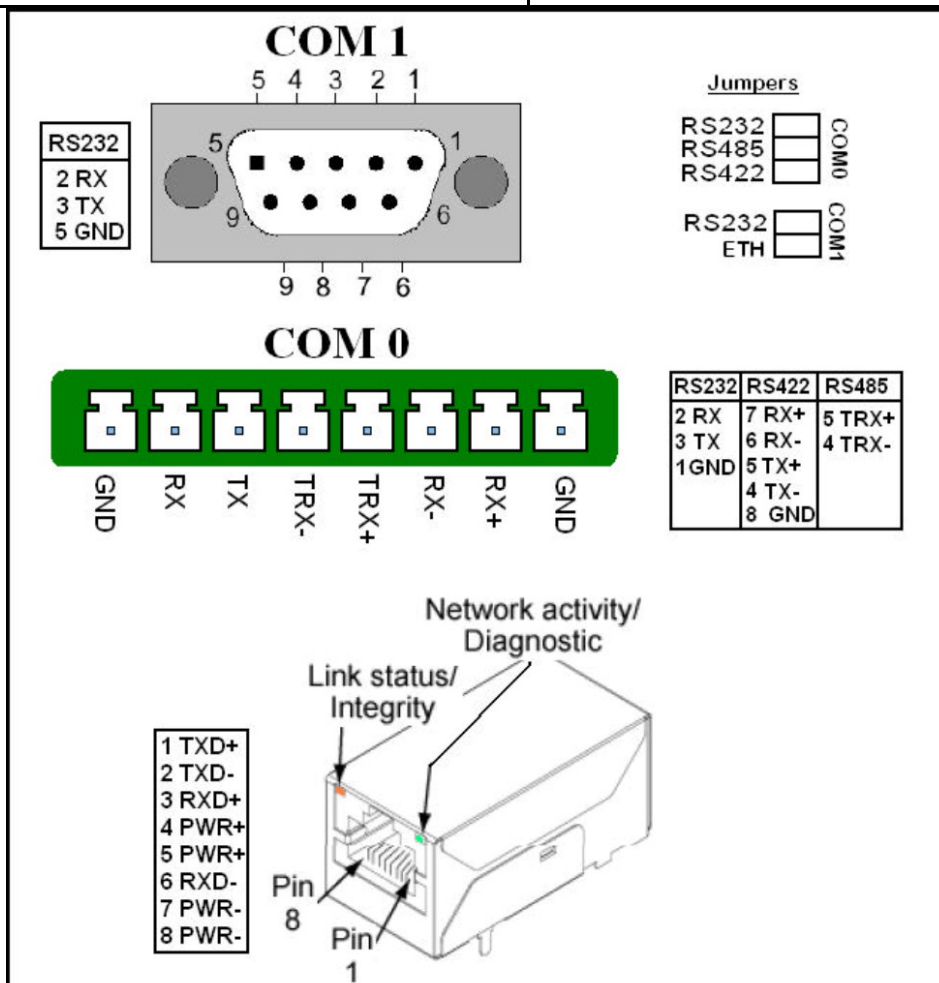
Terminale operatore con PLC integrato

- Sistema di fissaggio su barra interna al quadro
- Elevata velocità di esecuzione (2msec. tempo di ciclo standard)
- Programmazione a contatti tramite linguaggio ladder
- Funzioni per gestione Step Motor , Ricette , Regolatore P.I.D. Ecc...

CARATTERISTICHE ELETTRICHE	
Alimentazione	Min 20Vcc ; Max 26 Vcc Min 15 Vac ; Max 21 Vac
Assorbimento	inferiore a 50mA senza carichi
Microprocessore	Hitachi H8S/2145B @ 20MHz
Memoria Programma	64 KB
Memoria Pagine	64 KB
E ² PROM	64 KB
Tempo di Ciclo	Programmabile (minimo 1 msec.)
Ingressi Digitali	8 ingressi digitali PNP a 24 Volts (di cui 4 per lettura encoder a 1 KHz) con filtro antidisturbo programmabile singolarmente (valore 1..16)
Ingressi Analogici	Nessun Input analogico.



CARATTERISTICHE ELETTRICHE	
RAM tampone	79 word copiate automaticamente ogni 100 msec in RAM tamponata (della durata di 1 anno)
RTC	Real time clock esterno con calendario e orologio tamponato con batteria ricaricabile. (durata carica batteria 1 anno)
Linee Seriali	<p>2 linee seriali (COM 0 e COM 1) con la possibilita' di sostituire COM 1 con Ethernet.</p> <p>COM 0 : e' configurabile RS232, RS422 RS485 ed e' normalmente usata per interfacciamento con altri dispositivi (espansioni di I/O, termoregoiatori, inverters o per collegamento in rete).</p> <p>COM 1 : e' configurabile RS232 o in alternativa come porta Ethernet nel caso essa sia prevista. In configurazione RS232 e' usata anche per caricare il programma applicativo o il sistema operativo</p>

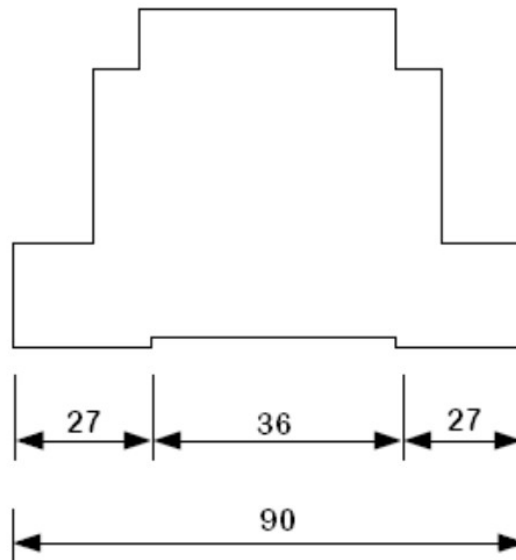
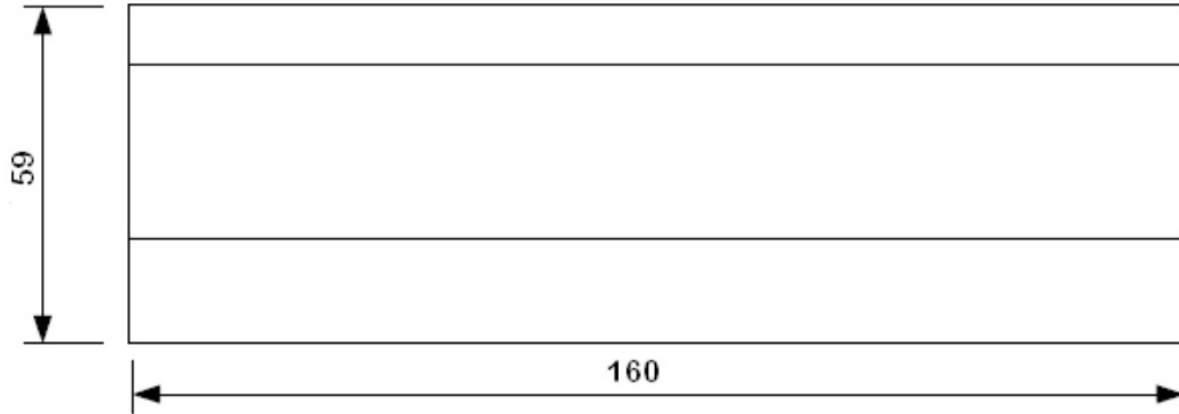


CARATTERISTICHE MECCANICHE	
Range Temperatura di Funzionamento	da -10 °C a +70 °C
Range Umidita'	da 10 a 90% (senza condensa)
Atmosfera di Funzionamento	Libera da gas corrosivi
Immunita' ai Disturbi	Secondo norme vigenti
Sistema di Fissaggio	Su barra interna al quadro
Peso	450 gr
Tastiera	Tastierino a pulsanti su frontale 4 tasti funzione
Display	Display alfanumerico 16 caratteri per 2 linee retroilluminato a LED
Dimensioni	Frontale 160x90 mm , Profondita' 59 mm



CARATTERISTICHE MECCANICHE

VISTA LATO





CARATTERISTICHE SOFTWARE	
Linguaggi di Programmazione	AWL / Ladder
Timers	64 timers a 16 bit con risoluzione 1/100 sec . 32 configurabili singolarmente come ritardo alla eccitazione o alla diseccitazione e 32 attivi soltanto all' eccitazione. 8 timers free running con risoluzione a 1 msec attivabili singolarmente con flag di sistema .
Counters	32 counters a 16 bit configurabili singolarmente come incrementali o decrementali
Data Memory	2048
Funzioni implementate	<ul style="list-style-type: none"> - Programmatore Settimanale - Gestione Ricette - Gestione Motori Passo Passo - Gestione Encoders - Regolazione P.I.D. Temperatura - Invio/Ricezione Messaggi SMS
Controllo in Tempo Reale dei Valori delle Aree di Memoria su Tabella (Debug)	●
Possibilita' di Importare/Esportare Subroutines Ladder	●
Controllo in Tempo Reale dei Contatti e delle Variabili su Ladder (Debug Online)	●