



ST2N 1240Nx\SR ST2N 1240Nx\DR

12 canali



SCHEMA TECNICA

rev. 3.6
23 Agosto 2024

Kernel Sistemi
Kernel Sistemi s.r.l. , via Vignolese n. 1138
41126 Modena - ITALY
Tel. 059 469 978 - Fax 059 468 874
www.kernelgroup.it

INDICE

1	SICUREZZA.....	3
2	NOTE GENERALI.....	4
2.1	Introduzione.....	4
3	CARATTERISTICHE HARDWARE.....	6
3.1	Caratteristiche Hardware.....	6
3.2	Dissipazione di Potenza.....	7
3.3	Connettore : CN1.....	8
3.4	Connettore : CN3.....	8
3.5	Connettore : CN4.....	8
3.6	Connettore : CN5.....	9
3.7	Dimensioni Scheda.....	10
3.8	Protezione della Memoria.....	10
3.9	Busbar.....	10
3.10	Dip-switches.....	12
3.11	Sistema di fissaggio per la scheda versione “naked” (senza il supporto DIN).....	12
3.12	Led di segnalazione status.....	12
3.13	Informazioni su cablaggi e morsettiere.....	13
3.14	Tipi di Connessione.....	14
3.15	Scada - PLC.....	15
3.16	ST2N 1240Nx\DR.....	16
4	MAPPA DI MEMORIA.....	16
4.1	Descrizione mappa di memoria.....	20
4.2	Velocità di lettura.....	21
5	FIBRA OTTICA.....	22
5.1	Caratteristiche della Rete.....	22
5.2	Cavo in Fibra Ottica.....	22
5.3	Connettore per Fibra Ottica.....	23
6	CODICI D’ORDINE.....	23
7	CONTATTI.....	24


Attenzione

*Le informazioni contenute in questo documento possono variare senza preavviso.
Si prega quindi di controllare sul nostro sito web (www.kernelgroup.it)
e scaricare sempre l'ultima versione disponibile.*


1 SICUREZZA

Questo prodotto è una String Monitoring Unit (SMU) e la sua applicazione è il monitoraggio degli impianti fotovoltaici. Da un punto di vista elettrico, per loro natura, gli impianti fotovoltaici funzionano in corrente continua e con valori di tensioni e correnti molto elevate.




Sicurezza : Condizioni Generali

	<p>PERICOLO</p>	<ul style="list-style-type: none"> - Questo prodotto è quindi previsto per funzionare con valori di tensioni in corrente continua fino a 1500 VDC. Questo valore di tensione è potenzialmente mortale. Valori di tensione compresi fra 24 VDC e 1500 VDC sono quindi presenti su questo prodotto. -Tutti i trasduttori connessi ai connettori degli ingressi ausiliari devono essere isolati a 1500 VDC. Questi trasduttori sono PT100 e, nel caso delle famiglie ST2N e ST2, anche i trasduttori con uscita 0/10 VDC e 0/20 mA (tipicamente anemometri)
---	------------------------	---

Sicurezza : precauzioni di installazione e sostituzione

	<p>PERICOLO</p>	<ul style="list-style-type: none"> - L'installazione e/o la sostituzione di questo prodotto, deve avvenire in assoluta sicurezza per cui occorre procedere all'installazione e/o la sostituzione di questo prodotto che alloggia all'interno del quadro di campo dopo aver disconnesso le fonti di corrente e di tensioni pericolose provenienti dai pannelli solari. - In ogni caso, qualsiasi intervento che comporti il maneggiamento della SMU, deve essere svolto da tecnici specializzati e formati dotati di guanti di isolamento previsti per valori di tensione fino a 1500 VDC e dopo aver disconnesso qualsiasi tensione e corrente proveniente dai pannelli solari.
---	------------------------	---

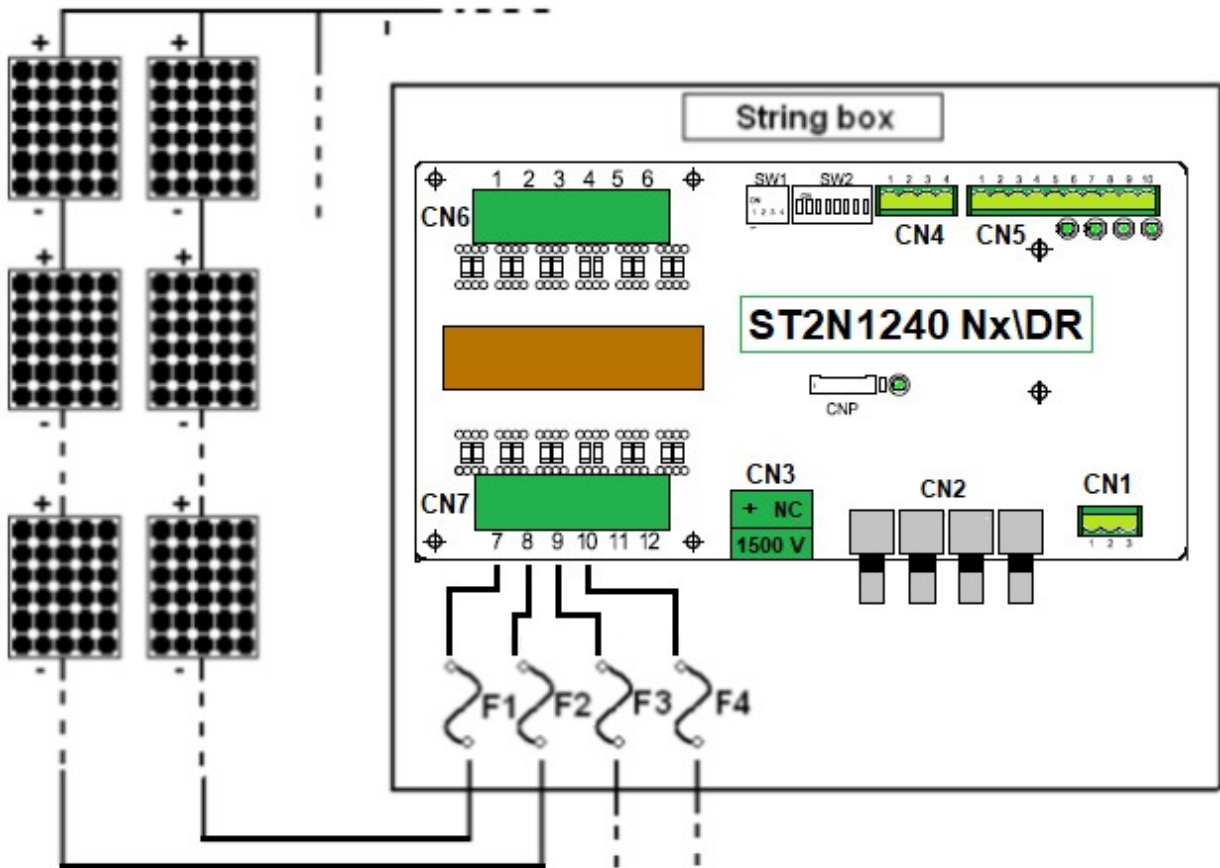
Importanti istruzioni di sicurezza

	<p>PERICOLO</p>	<ul style="list-style-type: none"> - Il contatto con i terminali di cablaggio all'interno del dispositivo può causare la morte per scossa elettrica! -Prima di operare all'interno delle schede con tester, o con altre apparecchiature di misura, è obbligatorio APRIRE i fusibili e gli altri componenti che possono portare alta tensione all'interno delle schede.
	<p>ATTENZIONE</p>	<ul style="list-style-type: none"> - Si prega di controllare tutti i terminali dei cavi di ingresso e uscita in caso di alta tensione CC e assicurarsi che non ci sia tensione prima del collegamento elettrico per evitare scosse elettriche! - Non toccare le parti in tensione in ingresso e in uscita per evitare scosse elettriche durante il controllo o la manutenzione del dispositivo. - Tutti i collegamenti di installazione e cablaggio devono essere eseguiti esclusivamente da personale tecnico qualificato.
	<p>CAUTELA</p>	<ul style="list-style-type: none"> - Tutti i cablaggi e il funzionamento devono essere conformi ai requisiti degli standard locali pertinenti del dispositivo. - Controllare il dispositivo e assicurarsi che non ci siano problemi con l'installazione prima di metterlo in funzione! - Collegare i fili alle posizioni contrassegnate (positivo e negativo) del dispositivo per evitare il rischio di cortocircuito, garantire la sicurezza personale e mantenere il dispositivo in normale funzionamento.
	<p>IMPORTANTE</p>	<p style="text-align: center;"><u>Riferimento alle norme vigenti</u></p> <p>Per ogni altra considerazione, precauzione relative alla sicurezza, è assolutamente necessario, prima di effettuare qualsiasi intervento di installazione e/o sostituzione della SMU, fare riferimento alla norme vigenti per quanto riguarda la realizzazione di quadri elettrici combiner boxes.</p>

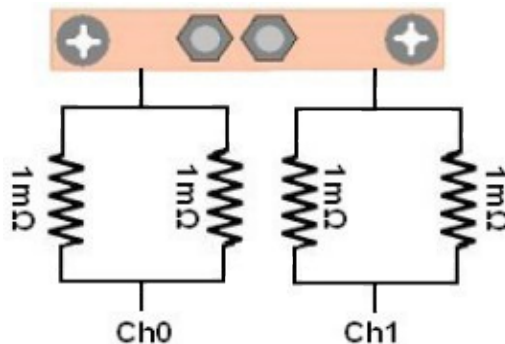
2 NOTE GENERALI

2.1 Introduzione

Il modulo ST2N per controllo di stringhe, consente di monitorare corrente e tensione generata da stringhe di pannelli fotovoltaici. Per ogni stringa è possibile collegare per esempio 32 pannelli fotovoltaici da 36 V con il polo positivo collegato fra loro. Il polo negativo di ogni stringa viene portato all'ingresso dedicato, come in figura :



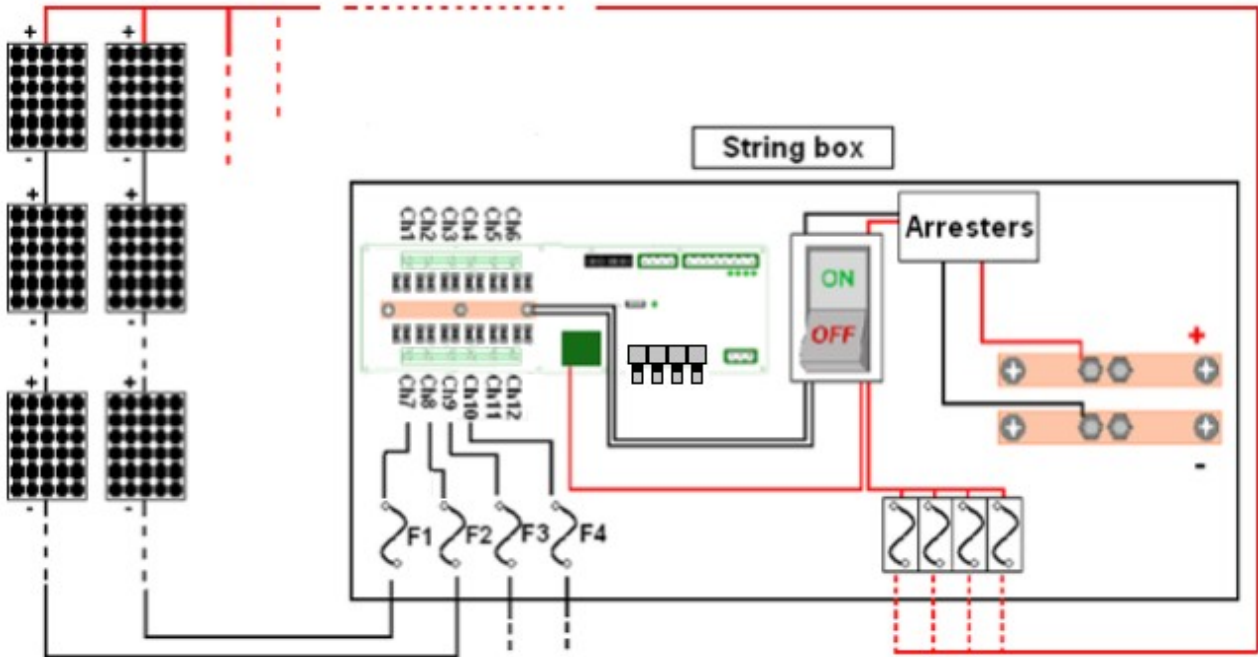
Subito dopo la morsettiera di ingresso delle stringhe, sulla scheda ST2N sono presenti 2 resistenze in parallelo, necessarie a rilevare il passaggio di corrente :



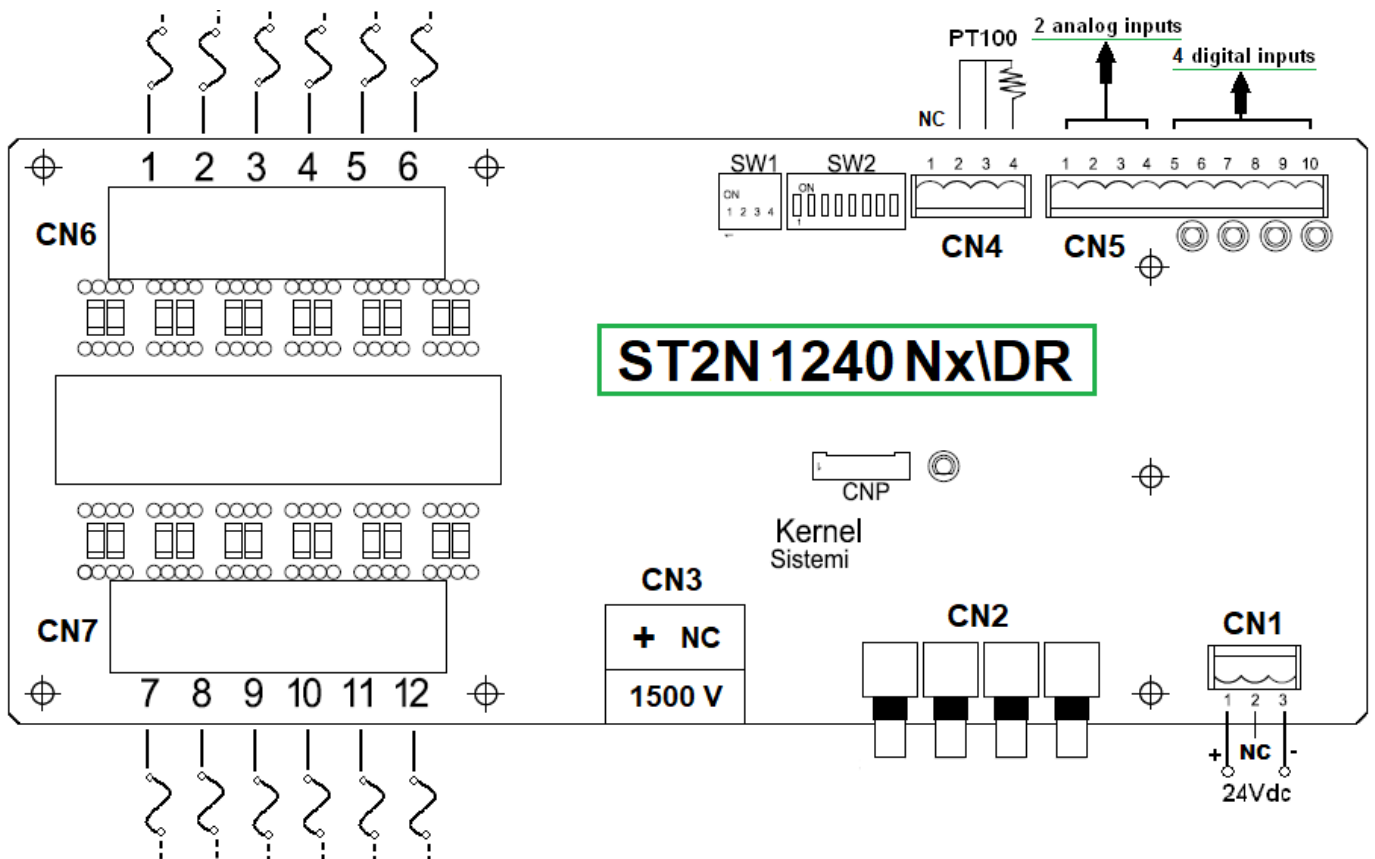
ed infine una barra di rame congiunge tutti i poli negativi, creando così uno 0 V comune.

La scheda ST2N fornisce anche quattro ingressi digitali PNP, tre ingressi analogici e un sensore di temperatura a bordo. Un ingresso analogico è per PT100, un altro 0 ... 10 V per la connessione di un solarimetro e l'ultimo ingresso analogico è 0 ... 20 mA con una precisione migliore dell'1,5%. Un ingresso digitale consente di rilevare lo stato dello scaricatore, un altro ingresso viene solitamente utilizzato per un sensore collegato alla porta di chiusura del pannello dello "string box", infine il terzo e il quarto ingresso digitale possono essere utilizzati per altri interruttori ausiliari.

È possibile comunicare con la scheda ST2N tramite FIBRA OTTICA. Utilizzando il protocollo Modbus RTU, o il protocollo IEC 60870-5-101, è possibile monitorare tutte le grandezze fisiche misurate (temperatura, corrente, tensione). Inoltre è possibile tenere monitorato lo stato dei fusibili nel box stringa, tramite la lettura di un registro interno nella mappa di memoria (30034).



Nell'immagine seguente si vede il "Controllo di Stringa ST2N" con tutti i collegamenti. Chiaramente non è strettamente necessario collegare tutti gli elementi riportati in figura, essi sono solamente indicati per fornire un'idea generale dei collegamenti.



3 CARATTERISTICHE HARDWARE

3.1 Caratteristiche Hardware

CARATTERISTICHE ELETTRICHE		
Microprocessore	STM32F303	
Alimentazione	24 Vdc	
Potenza Assorbita (W)	< 3 W	
Numero massimo di stringhe monitorate	12	
Tensione massima comune	1500 V con precisione migliore dello 0,5 %	
Massima corrente per ogni stringa	40 A	
Range di misurazione	0 ... 480 A	
Accuratezza lettura corrente	Migliore dello 0,15 %	
Precisione lettura corrente	Tipicamente 0,5 %	
Comunicazione	FIBRA OTTICA (Modbus RTU o IEC 60870-5-101)	
Ingressi digitali	4 ingressi digitali 24 Vdc PNP	
Ingressi analogici	1 ingresso PT100, 1 ingresso in corrente (0 ... 20 mA) e 1 ingresso in tensione (0 ... 10 V) per solarimetro + 1 sensore di temperatura sulla scheda che permette di conoscere la temperatura all'interno dello "string box"	
Range temperatura di lavorazione	Da -40 a +85 °C	
Atmosfera di funzionamento	Libera da gas corrosivi	
Indirizzamento	Definito dai dip-switches	
Dimensioni (naked)	250 x 108 mm	
Dimensioni (con supporto per barra din)	254 x 128 mm	
Umidità di lavoro	Inferiore al 95 % senza condensa	
MTBF	> 500000 ore	
Massima Altitudine Operativa	4000 metri	
Corrente Minima	1 A (programmabile)	dalla Versione di Firmware : 1.31 in poi
Tensione Minima	100 V (programmabile)	

N°	Tipi di risorse	Simbolo	Connettore
1	Ingresso PT100 (da -20 a +120 °C) per lettura temperatura, con precisione migliore dell' 1,5 %	T1	CN4
1	Sensore a bordo scheda per la lettura della temperatura del quadro (precisione migliore del 1,5%)	T2	Sulla Scheda
1	Ingresso Analogico da 0 a 10 V per la connessione di un solarimetro	ADC2	CN5
1	Ingresso Analogico da 0 a 20 mA con precisione migliore dell' 1,5 %	ADC1	CN5
4	Ingressi digitali PNP 24 Vdc, usati tipicamente per la connessione di scaricatori, sezionatori o altri dispositivi	INP0, INP1 INP2, INP3	CN5
1	Connessione in FIBRA OTTICA : viene utilizzata per collegare molti "Controlli di Stringa ST2N" in una rete o ad un PC. E' possibile selezionare le caratteristiche di comunicazione con dei dip-switch a bordo (indirizzo di nodo, velocità di trasmissione, parità e protocollo di comunicazione, che può essere Modbus RTU o IEC 60870-5-101). Può essere a 2 connettori (Anello Singolo) o a 4 connettori (Anello Doppio).	FIBRA OTTICA	CN2
12	La scheda è in grado di gestire la lettura della corrente di 12 stringhe fino a 40 A con precisione tipicamente dello 0,5 % e temperatura variabile da -40 a +85 °C	Ch1 ... Ch12	CN6, CN7

3.2 Dissipazione di Potenza

Prima di tutto dobbiamo distinguere tra "dissipazione di potenza" e "consumo di potenza": la dissipazione di potenza è la quantità totale di potenza dissipata dalla SMU, suddivisa in due parti: la parte necessaria per alimentare l'elettronica e la parte dissipata dagli shunt usati per misurare le correnti della stringa. Solo la parte necessaria per l'elettronica (il consumo di potenza) deve essere fornita dall'alimentatore esterno a 24 V, questa parte è fissa e in genere è inferiore a 3 W (125 mA) per tutti i modelli di SMU.

La parte dissipata dallo shunt è variabile e dipende dal numero di shunt e dalla corrente che scorre in essi. Per calcolare la dissipazione di ciascun canale è possibile utilizzare la seguente formula, valida per tutti i modelli di SMU :

$$\text{Potenza Dissipata} = \text{corrente} * \text{corrente} * 0.0005$$

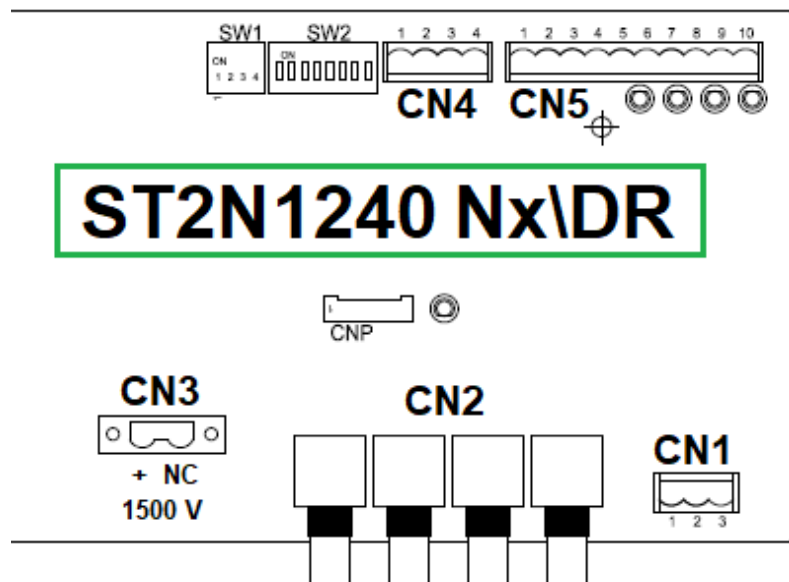
(dove 0,0005 è la resistenza in ohm dello shunt >> Ci sono 2 resistenze da 1 mOhm in parallelo = 0,5 mOhm)
dopodiché si deve moltiplicare per il numero di canali (shunt)

- Esempio ST2N1240 : se si considera una corrente di 40 A si ha :
 $40 * 40 * 0.0005 * 12 = 9.6 \text{ W}$
- Esempio ST2N1240 : se si considera una corrente di 20 A si ha :
 $20 * 20 * 0.0005 * 12 = 2.4 \text{ W}$

Questa parte di alimentazione non deve essere fornita dall'alimentatore esterno a 24 V poiché è generata direttamente dalla corrente delle stringhe.

IMPORTANTE

È possibile alimentare la scheda direttamente dai pannelli fotovoltaici, utilizzando un alimentatore DC/DC isolato per uso fotovoltaico. Naturalmente occorre tenere presente che prima dell'alba e dopo il tramonto la tensione dal PV è zero, quindi il convertitore DC/DC non funziona e la scheda non è alimentata.

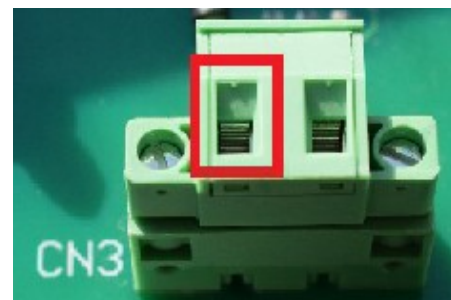


3.3 Connettore : CN1



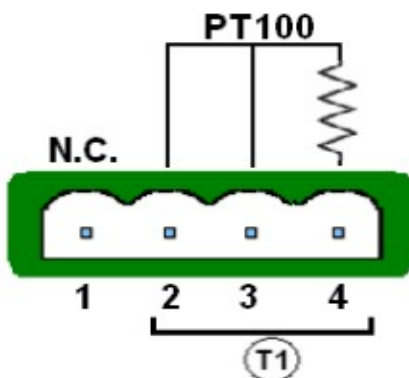
3.4 Connettore : CN3

Per leggere la tensione, è necessario collegare il negativo della stringa di pannelli a un canale e il positivo al pin positivo del connettore CN3. Si potrà leggere il valore della tensione nel 30040.

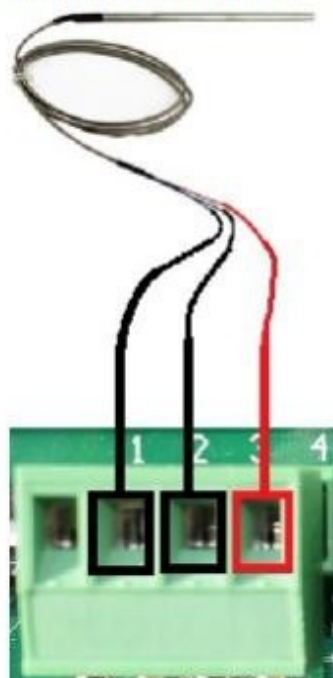


3.5 Connettore : CN4

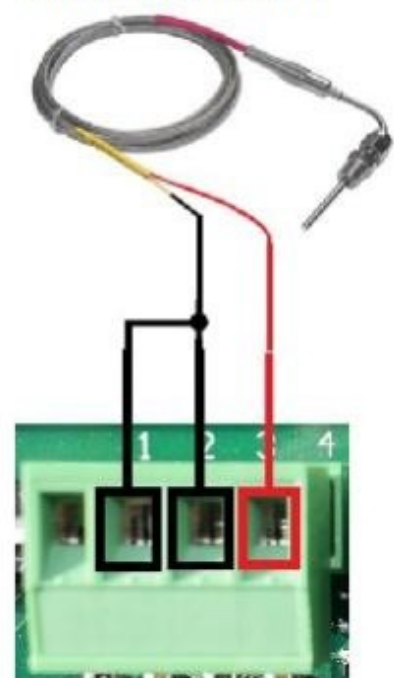
È possibile collegare una PT100 per leggere la temperatura esterna. La PT100 potrebbe essere a 2 o 3 fili e deve essere collegata nel modo seguente al morsetto CN4. Potete trovare questa temperatura nel registro 30044.



PT100
Connessione a 3 fili

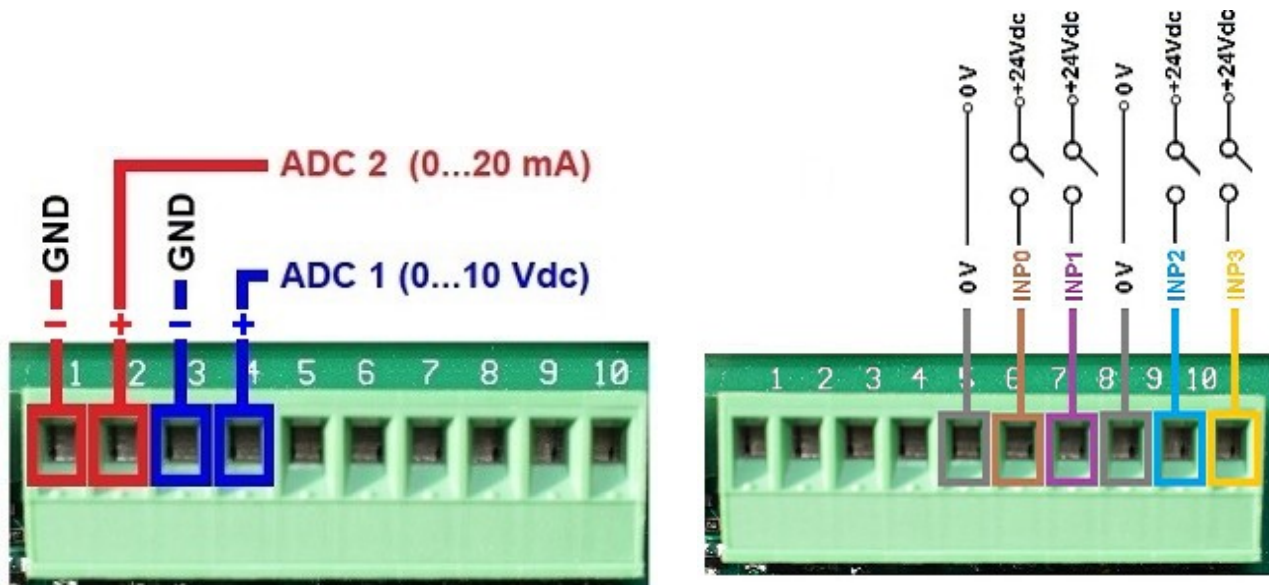


PT100
Connessione a 2 fili

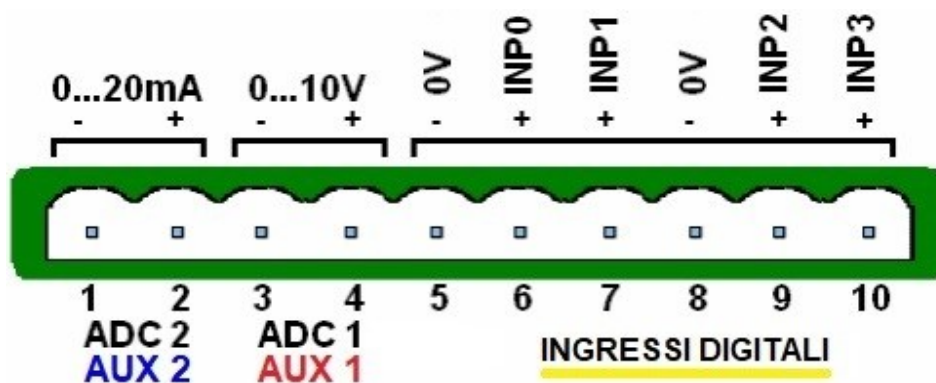


3.6 Connettore : CN5

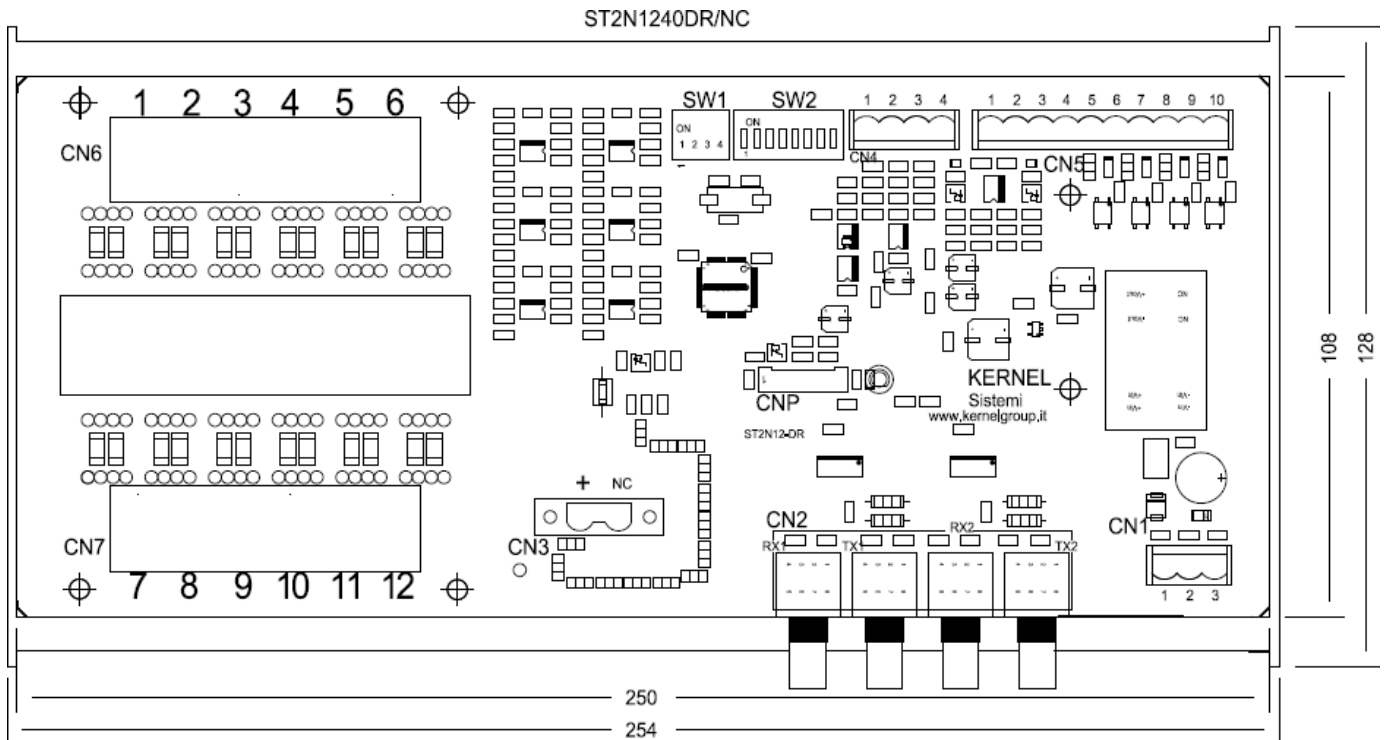
Per sapere quando un interruttore (ad esempio quello generale) è ON o OFF, ci sono quattro ingressi digitali PNP 24 Vdc sulla morsettiera CN5. Ogni stato degli ingressi digitali è indicato anche da un led a bordo. I 4 ingressi digitali sono collegati ai pin 5, 6, 7, 8, 9 e 10 di CN5. All'interno della mappa di memoria i bit da 0 a 3 del registro 30001 rappresentano lo stato degli ingressi digitali.



Potrebbe essere necessario collegare una sonda a una scatola di giunzione, ad esempio un pirometro (per conoscere l'irradiazione solare). A questo scopo sono presenti due ingressi analogici: uno che consente di collegare un segnale che può essere compreso tra 0 e 20 mA e l'altro che consente di collegare un segnale da 0 a 10 Vdc. La connessione è ai pin 1, 2, 3 e 4 della morsettiera CN5. Nel registro 30042 e 30043 è possibile trovare un valore compreso tra 0 e 1000 in base al valore del segnale (20 mA o 10 Vdc = 1000; 10 mA o 5 Vdc = 500; 0 mA o 0 Vdc = 0 eccetera...)



3.7 Dimensioni Scheda



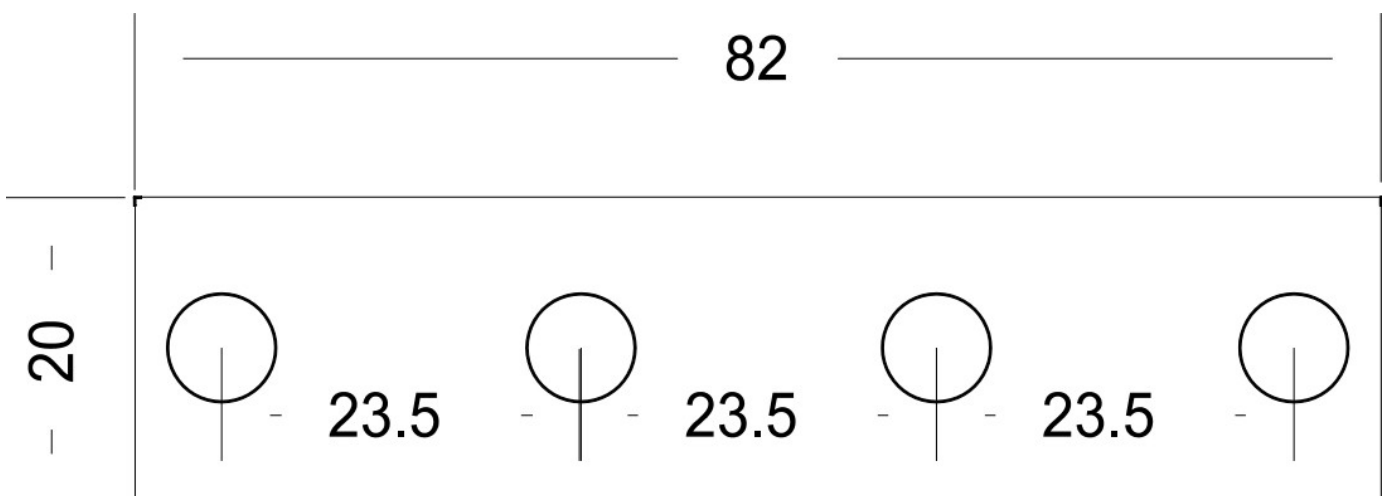
3.8 Protezione della Memoria

La memoria è sempre protetta dalla scrittura! Per abilitare la scrittura per un tempo limitato (10 minuti), è necessario scrivere :

Valore : 0x5555 Hex
Registro Modbus : 40100

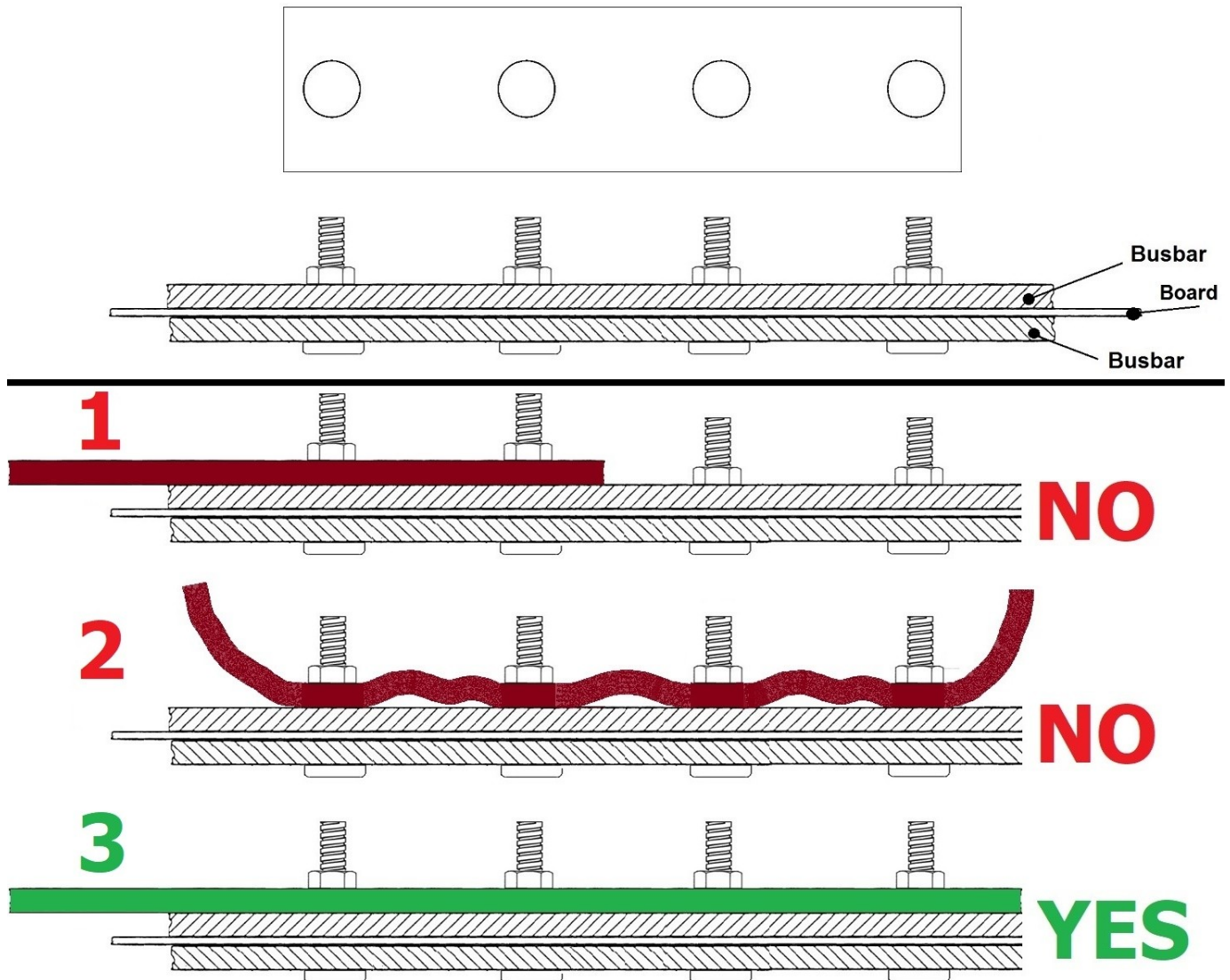
3.9 Busbar

Dimensioni Busbar : (n.2 BARRA Lato Componenti + n.1 BARRA Lato Saldature)



TOLERANCE FOR ALL OF +/- 0.05mm
 TIN BAR WITH 4 HOLES (FOR M6 SCREWS)

Esempi di collegamento della barra di rame "aggiuntiva" :



Se fosse necessario "prolungare" la barra occorre seguire le seguenti regole fondamentali :

1. La barra aggiunta deve essere connessa a tutta la barra, cioè essere collegata a tutti i bulloni (con la corretta coppia di serraggio).
2. Non deve presentare curve o irregolarità.
3. Deve essere assolutamente in piano, in modo da essere perfettamente a contatto con tutta la superficie della barra presente sulla scheda. Questa busbar di connessione DEVE essere perfettamente planare. Occorre quindi controllare che queste busbar siano perfettamente planari **PRIMA** di fissarle alla busbar della scheda.

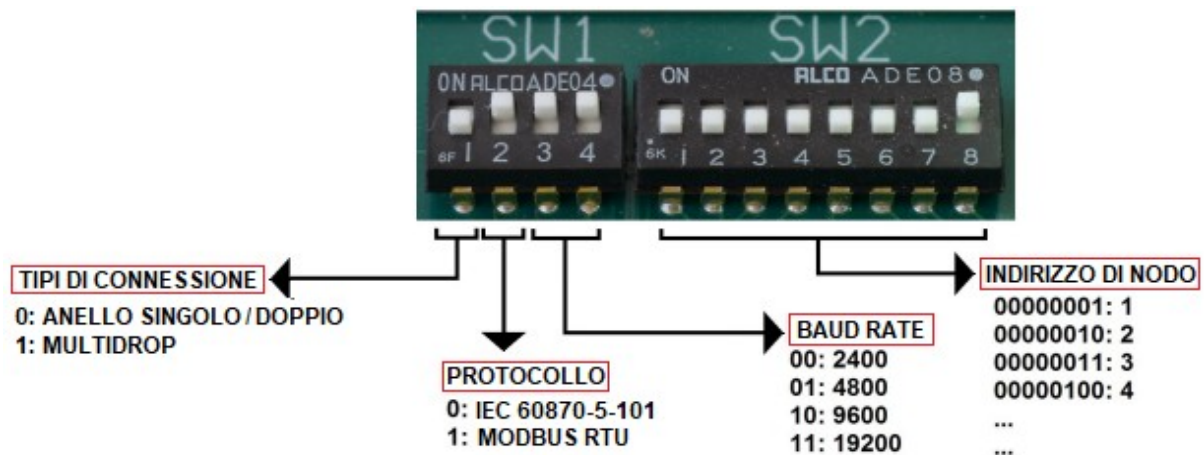
E' necessario fissare **PRIMA** la "busbar di connessione allo switch disconnecter" alla **SCHEDA**, poi eseguire il fissaggio di questa busbar allo Switch Disconnecter. Così facendo, il perfetto contatto fra la "busbar di connessione allo S.D." e la busbar sulla scheda è garantito.

ATTENZIONE

Le dimensioni della barra vanno calcolate in funzione delle **CORRENTE MASSIMA** possibile
(seguire le apposite tabelle delle normative)

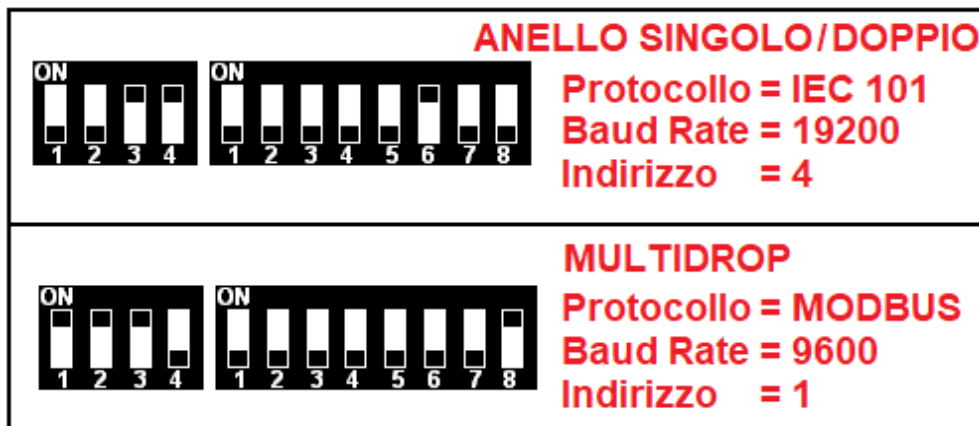
In alternativa alla barra è possibile collegare più CAVI alla barra di rame presente sulla scheda : anche in questo caso i cavi devono essere opportunamente dimensionati in funzione delle **CORRENTE MASSIMA** possibile
(seguire le apposite tabelle delle normative)

3.10 Dip-switches



Note : Parità = NO_PARITY ; Bit = 8 ; Stop = 1

Alcuni esempi di impostazione dip-switches :



3.11 Sistema di fissaggio per la scheda versione “naked” (senza il supporto DIN)

Per fissare la scheda versione “naked” (senza il supporto DIN) è necessario l'utilizzo di distanziali in plastica con doppio gancio. I distanziali in plastica dovranno essere 4x20 mm o 4x25 mm (4 mm è il diametro del foro sulla scheda).

Vedi figura a lato >>>



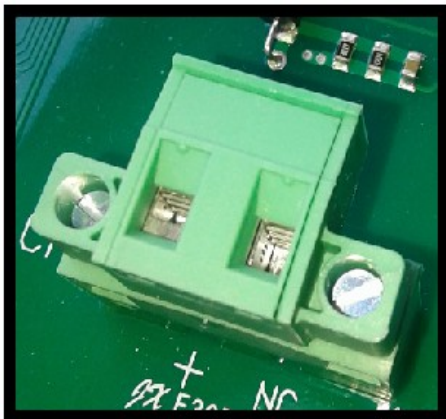
3.12 Led di segnalazione status

Sulla scheda è presente un led di segnalazione status che mostra, in base al tipo di lampeggio, lo stato in cui si trova la scheda controllo stringhe. Sono possibili due differenti tipi di lampeggio: ogni 0,5 sec, oppure un lampeggio veloce, molto più rapido. Se il lampeggio è 0,5 sec ON e 0,5 sec OFF, significa che la scheda è pronta per comunicare con un oggetto esterno, invece se il lampeggio è più rapido di così, significa che il dispositivo si trova in modalità di test e vi saranno tutti i dip-switch OFF. In questo caso la scheda non è pronta per comunicare con un dispositivo esterno.

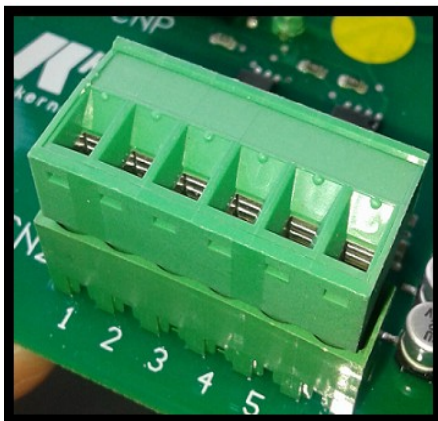
3.13 Informazioni su cablaggi e morsettiere



CONNETTORI CANALI	
Sezione Filo	16 mm ²
Lunghezza di Spelatura	Max 15 mm
Vite	M4
Coppia Max	1.4 Nm [12.4 Lbf-In]
Dimensione dell'apertura del morsetto	5.4 × 5.8 mm
Temperatura di esercizio	-40°C ÷ +130°C



CONNETTORE TENSIONE	
Sezione Filo	2.5 mm ² / 0.20-2.5 mm ²
Lunghezza di Spelatura	7 mm
Sezione Conduttore in AWG/kcmil	24 - 12
Vite	M3
Coppia Min / Max	0.50 Nm / 0.60 Nm [4.4 Lbf-In / 5.3 Lbf-In]
Temperatura di esercizio	-40°C ÷ (dipende dalla curva di declassamento)



ALTRI CONNETTORI (Alimentazione ...)	
Sezione Filo	2.5 mm ² / 0.34-2.5 mm ²
Lunghezza di Spelatura	7 - 8 mm
Sezione Conduttore (AWG)	12-24 / 14-22
Vite	M3
Coppia Max	0.56 Nm [5.0 Lbf-In]
Temperatura di esercizio	-40°C ÷ +115°C



Barra di Rame	
Coppia Min / Max	2.2 Nm / 2.5 Nm [19.5 Lbf-In / 22.1 Lbf-In]

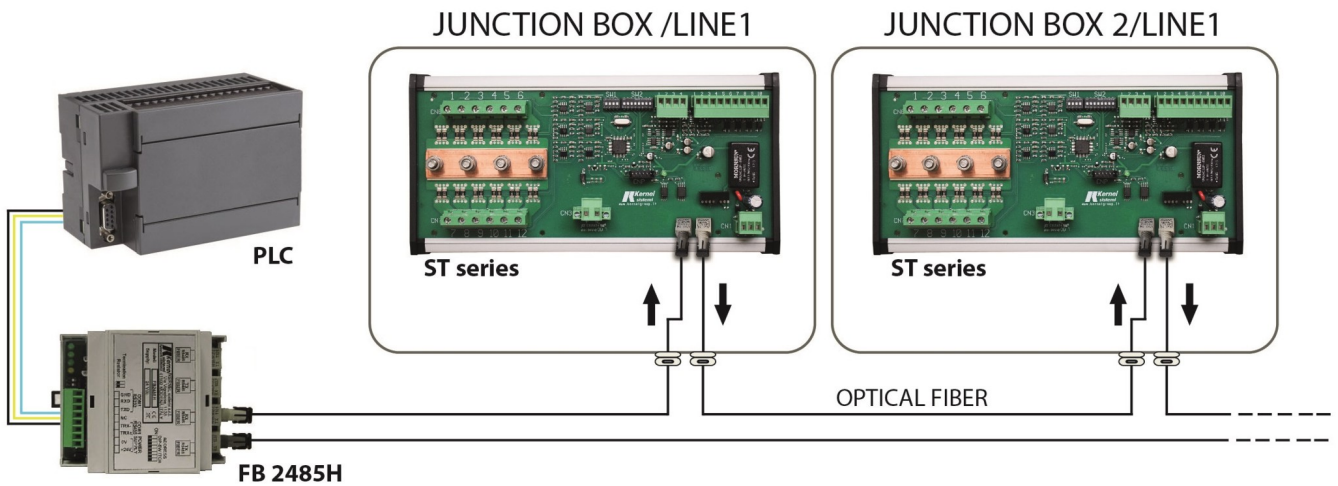
3.14 Tipi di Connessione

E' possibile connettere le ST2N con 3 diverse configurazioni. I 3 tipi di connessione sono i seguenti :

1. "Anello Singolo o Singola Connessione"
2. "Anello Doppio o Doppia Connessione" [Ridondante]
3. "Connessione Multidrop" [Ridondante]

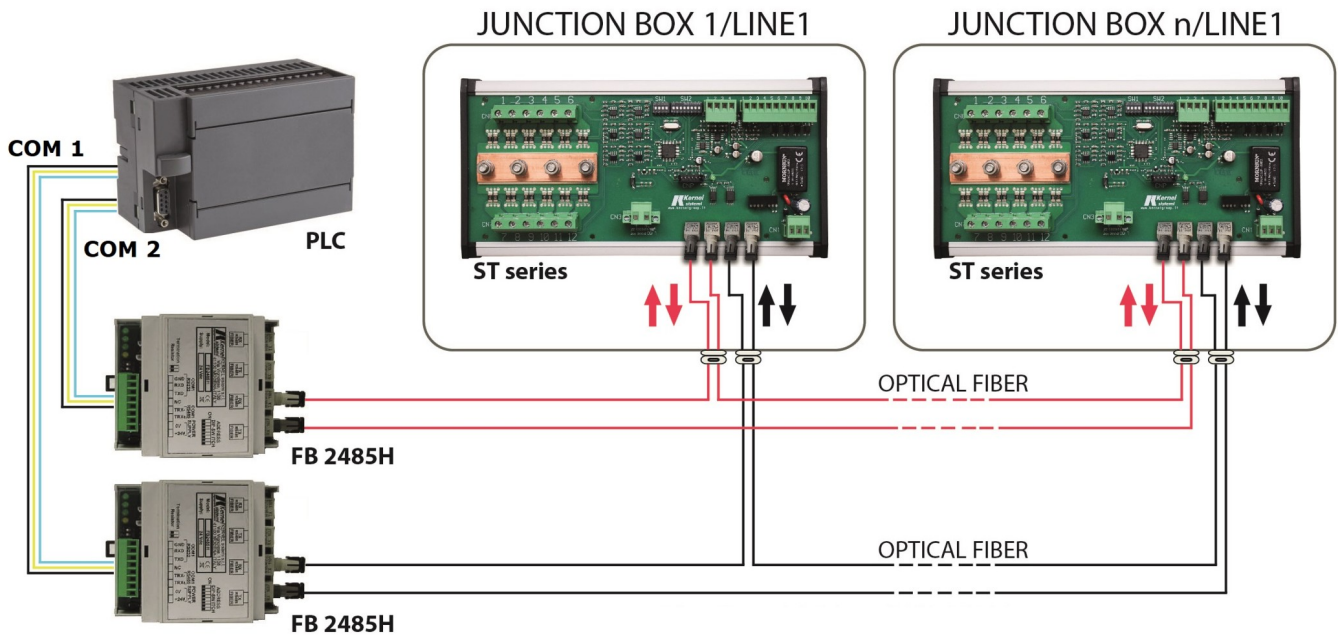
Il risultato finale è schematizzato qui sotto :

ANELLO SINGOLO / SINGOLA CONNESSIONE



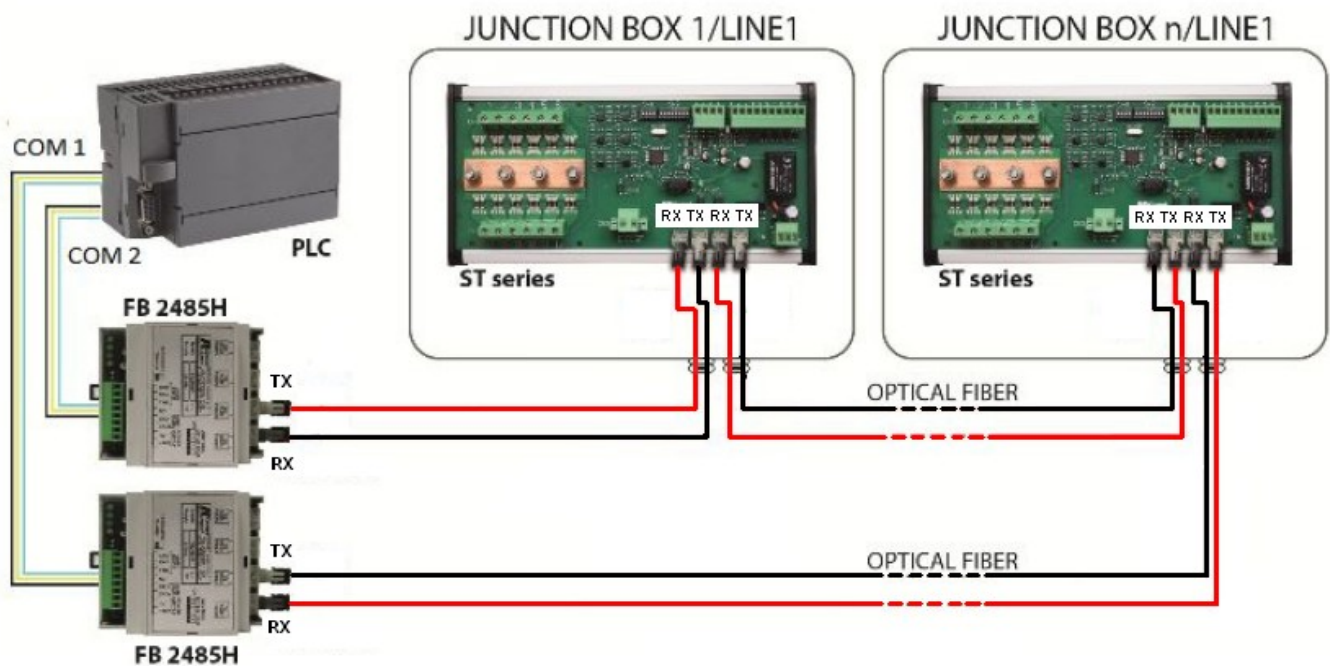
Protocollo = MODBUS o IEC 60870-5-101

ANELLO DOPPIO / DOPPIA CONNESSIONE [RIDONDANTE]



Protocollo = MODBUS o IEC 60870-5-101

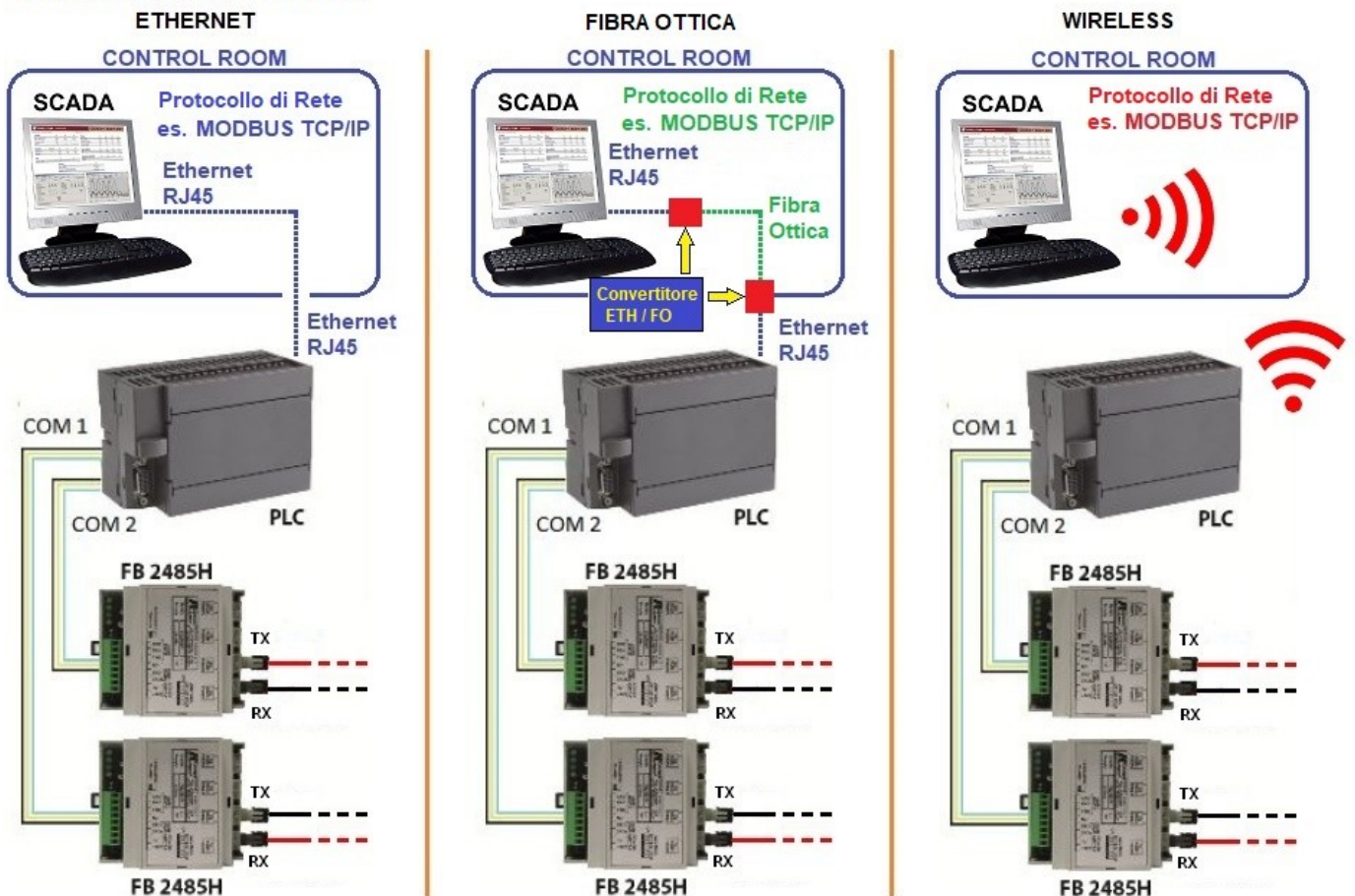
CONNESSIONE MULTIDROP [RIDONDANTE]



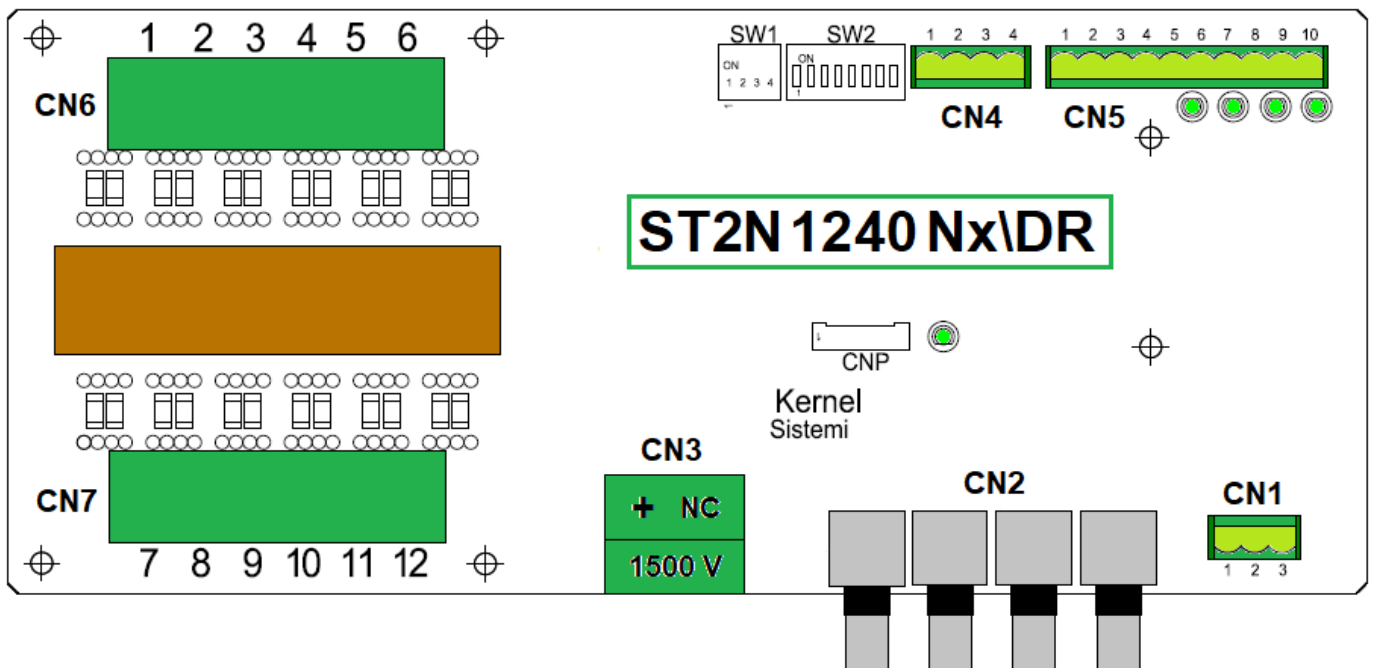
Protocollo = MODBUS o IEC 60870-5-101

3.15 Scada - PLC

Tipicamente il PLC comunica tramite protocollo Modbus TCP/IP con lo SCADA presente nella "Control Room" con connessione Ethernet o Fibra Ottica o Wireless.



3.16 ST2N 1240Nx\DR



4 MAPPA DI MEMORIA

L' ST2N ha la seguente mappa di memoria, essa è costituita da locazioni a 16 bits (1 word) chiamate "REGISTRI". Siccome ogni REGISTRO è composto da 16 bits, il suo valore massimo sarà 65535.

Registro MODBUS	TIPO	DESCRIZIONE
30001	RO	Ingressi
30002	RO	Corrente Istantanea Str_01 (mA [0...40000])
30003	RO	Corrente Istantanea Str_02 (mA [0...40000])
30004	RO	Corrente Istantanea Str_03 (mA [0...40000])
30005	RO	Corrente Istantanea Str_04 (mA [0...40000])
30006	RO	Corrente Istantanea Str_05 (mA [0...40000])
30007	RO	Corrente Istantanea Str_06 (mA [0...40000])
30008	RO	Corrente Istantanea Str_07 (mA [0...40000])
30009	RO	Corrente Istantanea Str_08 (mA [0...40000])
30010	RO	Corrente Istantanea Str_09 (mA [0...40000])
30011	RO	Corrente Istantanea Str_10 (mA [0...40000])
30012	RO	Corrente Istantanea Str_11 (mA [0...40000])
30013	RO	Corrente Istantanea Str_12 (mA [0...40000])
...		
30034	RO	Stato Fusibili (Ch01...Ch12)
...		
30040	RO	V_1 Istantanea (V [0...1500])
30041	RO	Non Utilizzato
30042	RO	Aux 1 Istantanea (0 ... 10 V) [0...1000]
30043	RO	Aux 2 Istantanea (0 ... 20 mA) [0...1000]

30044	RO	T_1 Istantanea (°C [-20...+120]) - PT100
30045	RO	T_2 Istantanea (°C [-22,0...+83,0]) - a bordo scheda

...

30047	RO	Somma di tutte le correnti (A / 10)
30048	RO	Potenza (W) - LSW
30049	RO	Potenza (W) - MSW

...

30052	RO	Corrente Filtrata Str_01 (calcolato in una finestra di 6 sec.)
30053	RO	Corrente Filtrata Str_02 (calcolato in una finestra di 6 sec.)
30054	RO	Corrente Filtrata Str_03 (calcolato in una finestra di 6 sec.)
30055	RO	Corrente Filtrata Str_04 (calcolato in una finestra di 6 sec.)
30056	RO	Corrente Filtrata Str_05 (calcolato in una finestra di 6 sec.)
30057	RO	Corrente Filtrata Str_06 (calcolato in una finestra di 6 sec.)
30058	RO	Corrente Filtrata Str_07 (calcolato in una finestra di 6 sec.)
30059	RO	Corrente Filtrata Str_08 (calcolato in una finestra di 6 sec.)
30060	RO	Corrente Filtrata Str_09 (calcolato in una finestra di 6 sec.)
30061	RO	Corrente Filtrata Str_10 (calcolato in una finestra di 6 sec.)
30062	RO	Corrente Filtrata Str_11 (calcolato in una finestra di 6 sec.)
30063	RO	Corrente Filtrata Str_12 (calcolato in una finestra di 6 sec.)

...

30084	RO	V_1 Filtrata (V [0...1500]) (calcolato in una finestra di 6 sec.)
30085	RO	Non Utilizzato
30086	RO	Aux 1 Filtrata (0 ... 10 V) [0...1000] (calcolato in una finestra di 6 sec.)
30087	RO	Aux 2 Filtrata (0 ... 20 mA) [0...1000] (calcolato in una finestra di 6 sec.)
30088	RO	T_1 Filtrata (°C [-20...+120]) (calcolato in una finestra di 6 sec.)
30089	RO	T_2 Filtrata (°C [-22,0...+83,0]) (calcolato in una finestra di 6 sec.)

...

30091	RO	Somma Filtrata di tutte le Correnti (A / 10) (calcolato in una finestra di 6 sec.)
30092	RO	Potenza Filtrata (W) - LSW (calcolato in una finestra di 6 sec.)
30093	RO	Potenza Filtrata (W) - MSW (calcolato in una finestra di 6 sec.)

...

30201	RO	Versione Firmware	SOLA LETTURA
30202	RO	Modello SMU	SOLA LETTURA
30203	RO	Numero di Canali	SOLA LETTURA
30204	RO	Tipo di Shunt	SOLA LETTURA
30205	RO	Fondo Scala	SOLA LETTURA
30206	RO	Reserved for Future Use	RFU
30207	RO	Reserved for Future Use	RFU
30208	RO	Reserved for Future Use	RFU
30209	RO	Reserved for Future Use	RFU
30210	RO	Reserved for Future Use	RFU
30211	RO	Codice Univoco ID [0]	SOLA LETTURA
30212	RO	Codice Univoco ID [1]	SOLA LETTURA
30213	RO	Codice Univoco ID [2]	SOLA LETTURA
30214	RO	Codice Univoco ID [3]	SOLA LETTURA

30215	RO	Codice Univoco ID [4]	SOLA LETTURA
30216	RO	Codice Univoco ID [5]	SOLA LETTURA

...

40001	RW	Impostazione della PARITÀ : 1 = NONE ; 2 : EVEN ; 3 : ODD
40002	RW	Offset Corrente Str_01
40003	RW	Offset Corrente Str_02
40004	RW	Offset Corrente Str_03
40005	RW	Offset Corrente Str_04
40006	RW	Offset Corrente Str_05
40007	RW	Offset Corrente Str_06
40008	RW	Offset Corrente Str_07
40009	RW	Offset Corrente Str_08
40010	RW	Offset Corrente Str_09
40011	RW	Offset Corrente Str_10
40012	RW	Offset Corrente Str_11
40013	RW	Offset Corrente Str_12

...

40034	RW	Ritardo della risposta (msec)
40035	RW	Tempo COM Attiva (1/10 sec.)
40036	RW	Parità (1 = None, 2 = Even, 3 = Odd) = 40001
40037	RW	Soglia Fusibili

...

40040	RW	Offset V_1
40041	RW	Non Utilizzato
40042	RW	Offset Aux_1
40043	RW	Offset Aux_2
40044	RW	Offset T_1
40045	RW	Offset T_2
40046	RW	Non Utilizzato
40047	RW	Corrente Minima (Default = 1 A)
40048	RW	Tensione Minima (Default = 100 V)

...

40052	RW	Guadagno Corrente Str_1
40053	RW	Guadagno Corrente Str_2
40054	RW	Guadagno Corrente Str_3
40055	RW	Guadagno Corrente Str_4
40056	RW	Guadagno Corrente Str_5
40057	RW	Guadagno Corrente Str_6
40058	RW	Guadagno Corrente Str_7
40059	RW	Guadagno Corrente Str_8
40060	RW	Guadagno Corrente Str_9
40061	RW	Guadagno Corrente Str_10
40062	RW	Guadagno Corrente Str_11
40063	RW	Guadagno Corrente Str_12

...

40090	RW	Guadagno V_1
40091	RW	Non Utilizzato
40092	RW	Guadagno Aux_1
40093	RW	Guadagno Aux_2
40094	RW	Guadagno T_1
40095	RW	Guadagno T_2

...

40101	RW	Memoria Utente 01
40102	RW	Memoria Utente 02
40103	RW	Memoria Utente 03
40104	RW	Memoria Utente 04
40105	RW	Memoria Utente 05
40106	RW	Memoria Utente 06
40107	RW	Memoria Utente 07
40108	RW	Memoria Utente 08

...

40201	RO	Tipo di Shunt (= 30204)	SOLA LETTURA
40202	RO	Modello SMU (= 30202)	SOLA LETTURA
40203	RO	Versione Firmware (= 30201)	SOLA LETTURA
40204	RO	Numero di Canali (= 30203)	SOLA LETTURA
40205	RO	Fondo Scala (= 30205)	SOLA LETTURA
40206	RO	Reserved for Future Use	RFU
40207	RO	Reserved for Future Use	RFU
40208	RO	Reserved for Future Use	RFU
40209	RO	Reserved for Future Use	RFU
40210	RO	Codice Univoco ID [0] (= 30211)	SOLA LETTURA
40211	RO	Codice Univoco ID [1] (= 30212)	SOLA LETTURA
40212	RO	Codice Univoco ID [2] (= 30213)	SOLA LETTURA
40213	RO	Codice Univoco ID [3] (= 30214)	SOLA LETTURA
40214	RO	Codice Univoco ID [4] (= 30215)	SOLA LETTURA
40215	RO	Codice Univoco ID [5] (= 30216)	SOLA LETTURA

NOTE

I "REGISTRI Offset" hanno valore di default pari a 0. Ogni "REGISTRI Guadagno" ha valore di default pari a 1000. Il *valore 1000 significa fattore moltiplicativo x1*, in questo modo per esempio, è possibile scrivere 500 e in questo modo moltiplicare il valore x0,5.

4.1 Descrizione mappa di memoria

30001 : I primi quattro bit di questo registro rappresentano lo stato dei quattro ingressi digitali a bordo scheda (INP0...INP3 su CN4). Se 30001 = 000000000001111 [bin] = 15 [dec], allora significa che tutti e quattro gli ingressi digitali sono ON.

30002 ... 30013 : questi registri contengono il valore attuale della corrente istantanea per ogni canale. Il dato è espresso in mA.

30034 : I primi 12 bit di questo registro mostrano se la corrente di ogni canale è sotto i 200 mA o no. Questa soglia viene presa come riferimento per determinare lo stato dei fusibili.

30040 ... 30049 : questi registri mostrano le temperature lette (T1 e T2), la tensione (sul connettore CN3) ecc...

30052 ... 30063 : questi registri contengono il valore di corrente medio degli ultimi 6 secondi. Naturalmente questi valori sono più stabili rispetto ai valori istantanei di corrente nei registri 30002 ... 30013

40001 : attraverso questo registro è possibile impostare la parità della comunicazione. Il valore di default è zero, e cioè "NO Parity"

40002 ... 40013 : questi sono i registri riguardanti l'Offset. Questi REGISTRI (il cui valore di default è 0) consentono di aggiungere un valore costante al corrispondente valore letto. Questi valori permettono di correggere un possibile errore costante in lettura. Per esempio se 30002 mostra 2300 (cioè che il canale CH1 legge 2,3 A), scrivendo 40002 = 200 il nuovo valore letto sarà 30002 = 2500 (cioè CH1 = 2,5 A).

40052 ... 40063 : questi sono i registri che gestiscono il Guadagno. Questi REGISTRI (il cui valore di default è 1000) consentono di moltiplicare una costante per il valore letto. Ciò permette di correggere un eventuale errore di lettura. Per esempio se 30002 mostra 2300 (significa che il canale CH1 legge 2,3 A), scrivendo 40052 = 1500 il nuovo valore sarà 30002 = 3450 (ovvero CH1 = 3,45 A, $2300 \times 1,5 = 3450$).

40101 ... 40108 : questi sono 8 registri disponibili per l'utente. Possono contenere dati utili al cliente, ad esempio un numero progressivo diverso per ogni scheda.

40201 : Tipo di Shunt (= 30204) - SOLA LETTURA

40202 : Modello SMU (= 30202) - SOLA LETTURA

40203 : Versione Firmware (= 30201) - SOLA LETTURA

40204 : Numero Canali (= 30203) - SOLA LETTURA

40205 : Fondo Scala (= 30205) - SOLA LETTURA

40206 ... 40209 : Non Utilizzato - Reserved for Future Use (RFU)

40210 ... 40215 : **Registro ID del dispositivo (96 bit)** (organizzato in sei WORD a 16 bit) **univoco** per qualsiasi scheda. (= 30211 ... 30216) - SOLA LETTURA

L'identificativo univoco del dispositivo è ideale:

- da utilizzare come numero di serie (ad esempio numero di serie delle stringhe o altre applicazioni finali).
- da utilizzare come parte delle chiavi di sicurezza per aumentare la sicurezza.

L'identificativo univoco del dispositivo a 96 bit fornisce un numero di riferimento che è unico per qualsiasi dispositivo e in qualsiasi contesto. Questi bit non possono essere modificati dall'utente. Il codice è composto dalle seguenti parti :

```
UID [31:00] : Coordinate X e Y del wafer espresse in formato BCD
UID [39:32] : WAF_NUM [07:00] > Numero del Wafer (Numero senza Segno a 8-bit)
UID [63:40] : LOT_NUM [23:00] > Numero del Lotto (codificato ASCII)
UID [95:64] : LOT_NUM [55:24] > Numero del Lotto (codificato ASCII)
```

4.2 Velocità di lettura

I valori analogici di corrente, tensione e temperatura sono letti simultaneamente 10 volte al secondo (tempo di scansione = 100 msec), dopodiché i valori letti sono inseriti nelle rispettive FIFO (una FIFO per ogni valore analogico), in grado di contenere ciascuna 16 valori. Il valore letto dalla scheda è il valore di media mobile della FIFO, cioè è la media dei 16 valori letti (1.6 sec), aggiornata ogni 100 msec. Viene eseguita questa operazione per rendere più stabile la lettura ed è un buon compromesso fra stabilità e velocità di lettura.

I valori istantanei dell'analogica sono temporaneamente salvati in locazioni nascoste della mappa di memoria, non accessibili dalla porta seriale.

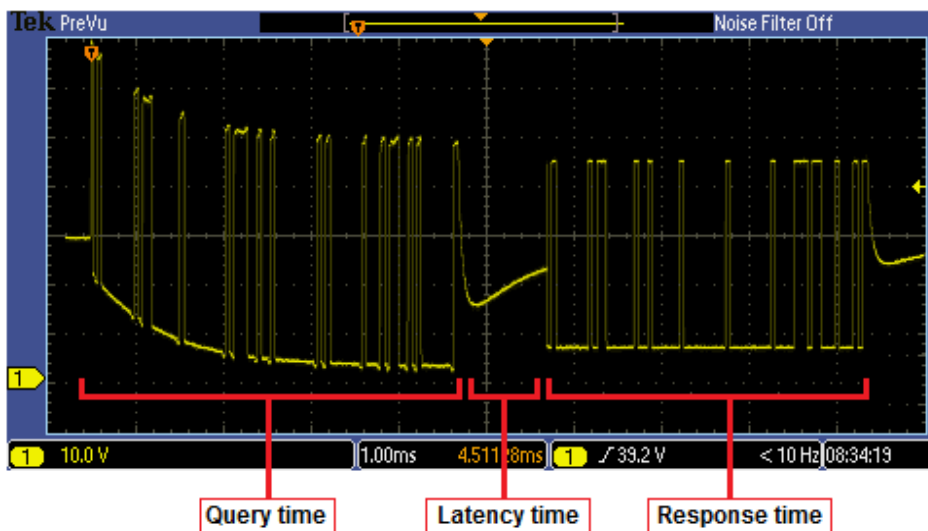
Il tempo di aggiornamento dipende dal tempo di polling dello SCADA e dal baud rate della comunicazione.

Il tempo totale richiesto per leggere la scheda via porta seriale è diviso in tre tempi: *tempo di richiesta*, *tempo di latenza* e *il tempo di risposta*.

Il **tempo di richiesta** è il tempo necessario allo SCADA per inviare la richiesta attraverso un pacchetto MODBUS e dipende dal baud rate (circa 4 msec con un baud rate di 19200).

Tempo di latenza è il tempo necessario alla scheda per elaborare il pacchetto di richiesta e preparare la risposta da inviare, questo tempo è compreso fra 1 e 2 msec ed è indipendente dal baud rate.

Tempo di risposta è il tempo necessario alla scheda per inviare il pacchetto di risposta MODBUS, questo tempo dipende dal baud rate e dal numero di registri letti, per un singolo registro con un baud rate di 19200 è circa 4 msec. Così con un baud rate di 19200 il tempo totale necessario a leggere un singolo registro sarà circa di 10 msec., è necessario aggiungere 1 msec per ogni altro registro che debba essere letto, per esempio per leggere 16 registri con una singola richiesta saranno necessari $10 \text{ msec} + 15 * 1 \text{ msec} = 25 \text{ msec}$



5 FIBRA OTTICA

5.1 Caratteristiche della Rete

Le caratteristiche della rete in fibra ottica ottenibile con le SMU della KERNEL, con interfaccia OFC a bordo, sono le seguenti :

Numero massimo di SMU che è possibile connettere in una rete	256
Distanza massima tra 2 SMU consecutive	2 - 3 KM se le connessioni "fibra / connettore" sono corrette
Caratteristiche della fibra ottica raccomandate	Classe "Multimode OM2" o superiore 50/125 µm o 62.5/125 µm
Caratteristiche dei connettori	ST

IMPORTANTE

Il segnale ottico viene rigenerato internamente a ciascuna SMU in modo che, ogni SMU, ritrasmetta il segnale ottico alla massima potenza.

Quindi la prima SMU, collegata al convertitore FB2485H, riceve lo stesso livello di segnale ottico che riceve l'ultima SMU della rete.

IMPORTANTE

5.2 Cavo in Fibra Ottica

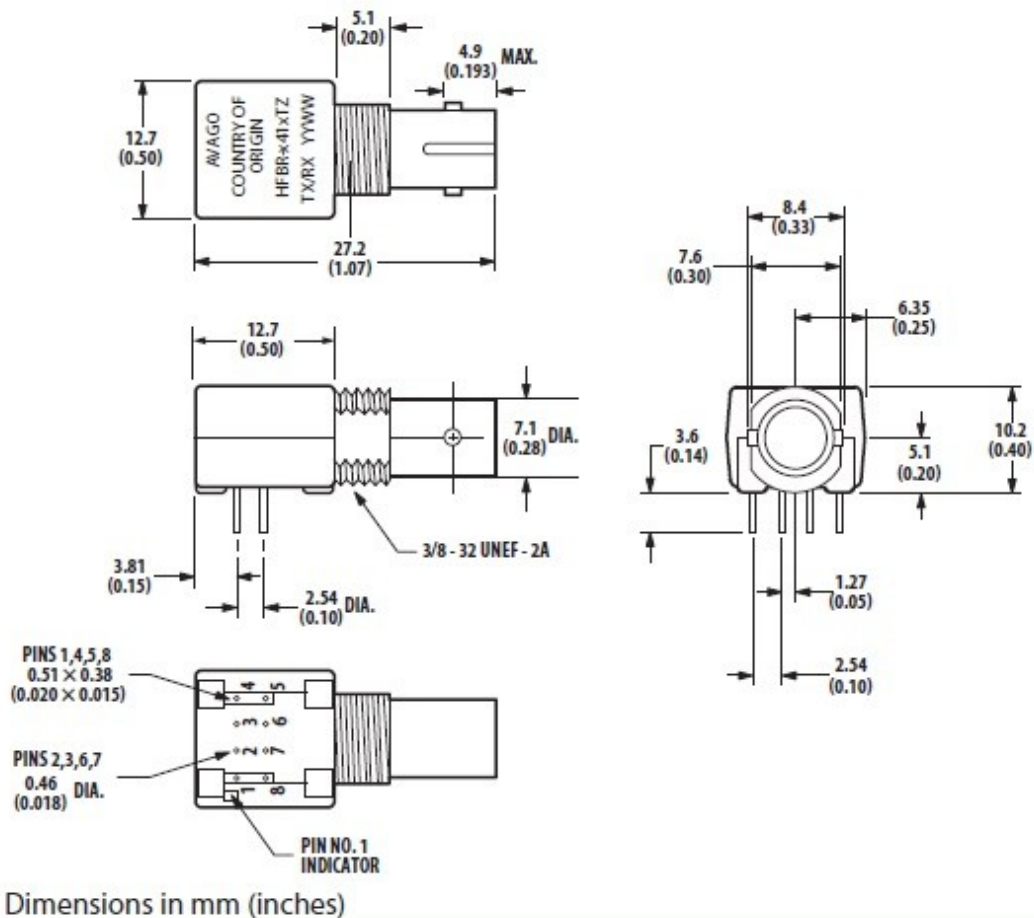
Il cavo in fibra ottica necessario per la connessione deve essere un cavo compatibile :

Fibra Ottica	Compatibile con : 50/125 µm 62.5/125 µm 100/140 µm 200 µm Plastic-Clad Silica (PCS) Fiber
In conformità con lo standard	OM1, OM2, OM3, OM4



5.3 Connettore per Fibra Ottica

Qui sono indicate le caratteristiche del connettore per fibra ottica sulla scheda :



6 CODICI D'ORDINE

Qui di seguito i codici d'ordine :

CODICE	DESCRIZIONE
ST2N 1240NC\SR	Controllo stringhe con supporto DIN + 2 Connettori per Fibra Ottica
ST2N 1240NK\SR	Controllo stringhe senza supporto DIN + 2 Connettori per Fibra Ottica
ST2N 1240NC\DR	Controllo stringhe con supporto DIN + 4 Connettori per Fibra Ottica
ST2N 1240NK\DR	Controllo stringhe senza supporto DIN + 4 Connettori per Fibra Ottica

7 CONTATTI

GENERALE

Tel: 059 469978
sito: www.kernelgroup.it
e-mail: info@kernelgroup.it

COMMERCIALE

Sig.ra Linda Mammi
Tel: 059 469978 Int. 207
e-mail: sales@kernelgroup.it
Skype: [mammi.kernel](https://www.skype.com/user/mammi.kernel)

AMMINISTRAZIONE

Sig.ra Paola Morandi
Tel: 059 469978 Int. 201
e-mail: amministrazione@kernelgroup.it
Skype: [morandi.kernel](https://www.skype.com/user/morandi.kernel)

ACQUISTI e PRODUZIONE

Sig. Stefano Catuogno
Tel: 059 469978 Int. 204
e-mail: produzione@kernelgroup.it
Skype: [catuogno.kernel](https://www.skype.com/user/catuogno.kernel)

UFFICIO TECNICO

Sig. Alessandro Muratori
Tel: 059 469978 Int. 205
e-mail: alessandro.muratori@kernelgroup.it
Skype: [muratori.kernel](https://www.skype.com/user/muratori.kernel)

Assistenza
Tel: 059 469978 Int. 209
e-mail: support@kernelgroup.it
Skype: [support.kernel](https://www.skype.com/user/support.kernel)

Sig. Morisi Luca
e-mail: luca.morisi@kernelgroup.it
Skype: [morisi.kernel](https://www.skype.com/user/morisi.kernel)

Kernel Sistemi s.r.l. , via Vignolese n. 1138
41126 Modena - ITALY
Tel. 059 469 978 - Fax 059 468 874
www.kernelgroup.it