

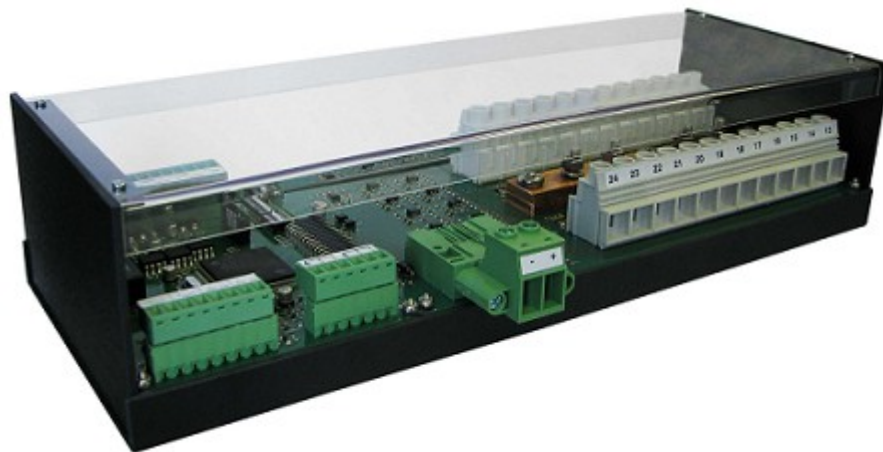


---

# ST12422

24 canali

---



## MANUALE UTENTE

rev. 0.6

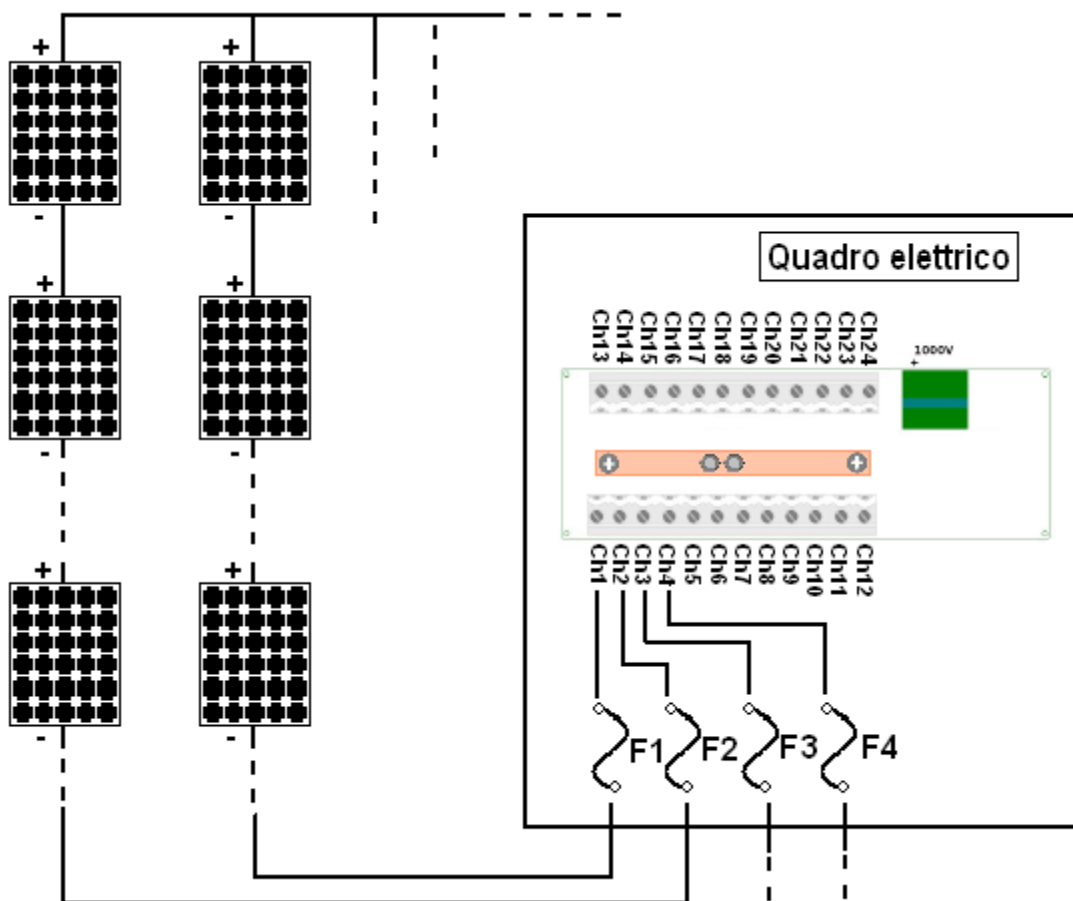
Luglio 2017

# Indice

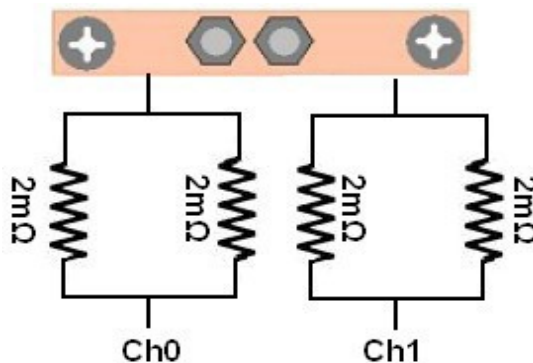
<b>1</b>	<b>NOTE GENERALI.....</b>	<b>3</b>
1.1	Introduzione.....	3
<b>2</b>	<b>CARATTERISTICHE HARDWARE.....</b>	<b>5</b>
2.1	Dip-switchs.....	7
2.2	Input analogici.....	8
2.3	ST1 2422.....	8
2.4	Cavo di comunicazione RS485.....	9
2.5	Sistema di fissaggio per la scheda versione naked (senza supporto DIN).....	9
<b>3</b>	<b>MAPPA DI MEMORIA.....</b>	<b>10</b>
3.1	Descrizione mappa di memoria.....	14
<b>4</b>	<b>CODICI D'ORDINE.....</b>	<b>14</b>

### 1.1 Introduzione

Il modulo ST1 per controllo di stringhe, consente di monitorare corrente e tensione generata da stringhe di pannelli fotovoltaici. Tipicamente all'interno di un sistema di pannelli, ogni stringa è composta da 15 ÷ 25 pannelli collegati in serie con il polo positivo collegato fra loro. Il polo negativo di ogni stringa viene portato all'ingresso dedicato, come in figura:



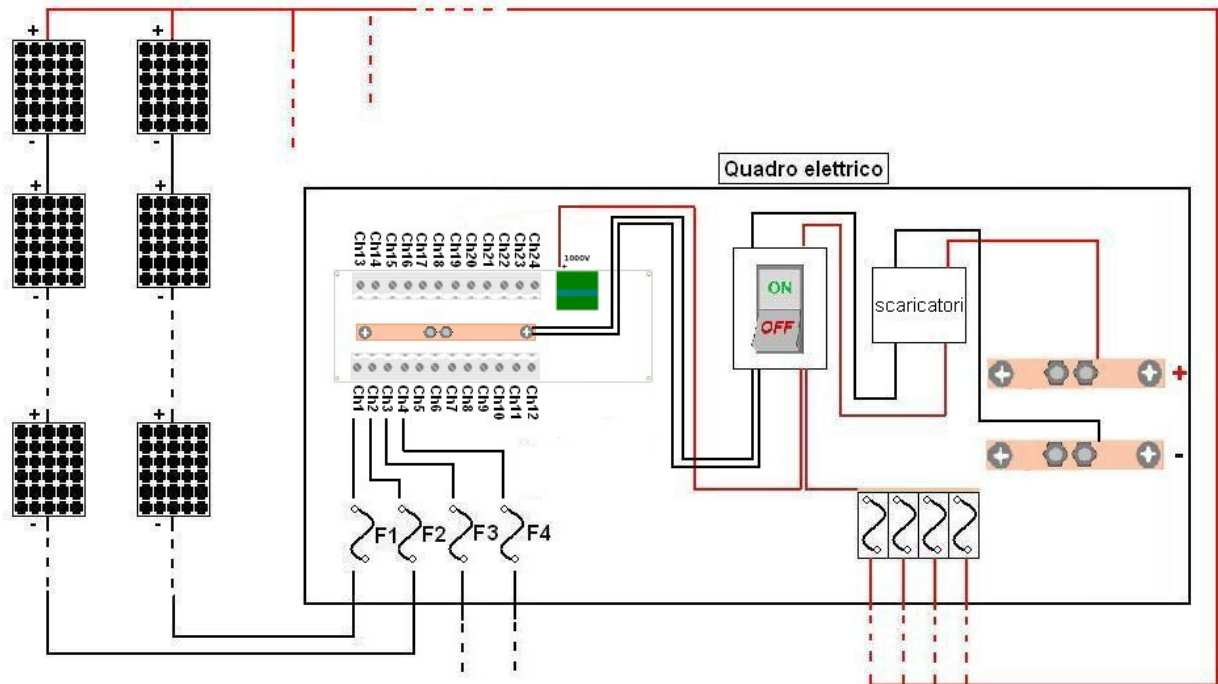
Ogni canale è in grado di leggere una corrente massima di 22A (anche se tipicamente la corrente di ogni stringa si aggira intorno ai 7 ÷ 8A). Subito dopo la morsettiera di ingresso stringhe, sulla scheda ST1 sono presenti due resistenze in parallelo, necessarie a rilevare il passaggio di corrente:



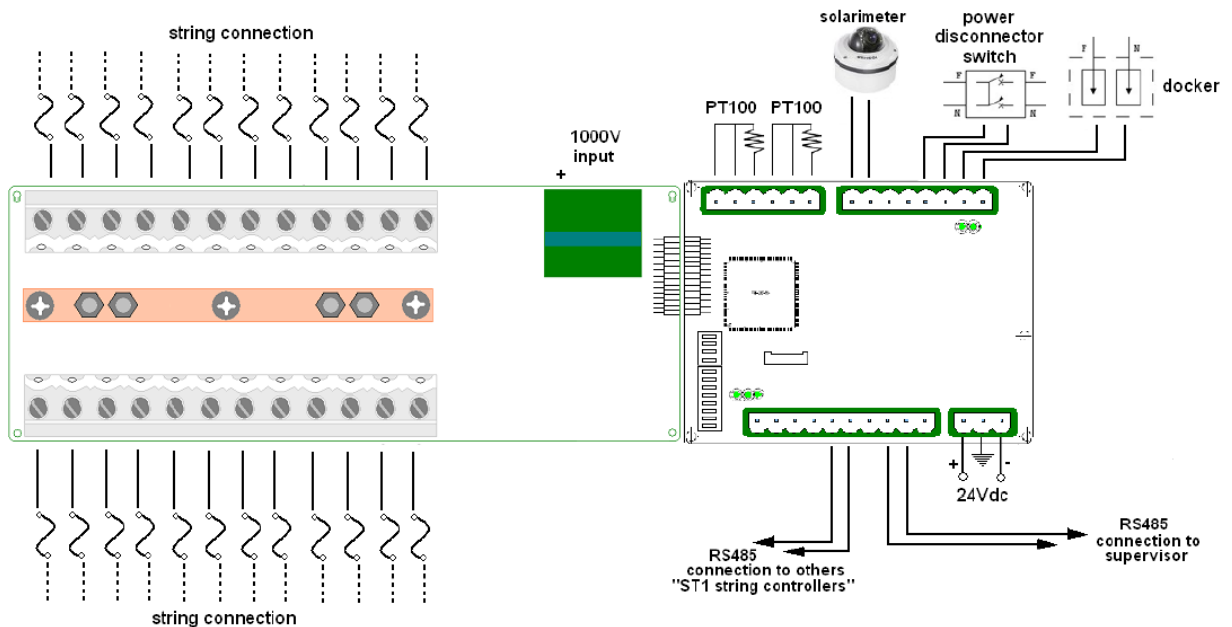
ed in fine una barra di rame congiunge tutti i poli negativi, creando così uno 0V comune.

La scheda ST1 ha inoltre a disposizione due ingressi digitali e quattro analogici. In particolare, degli ingressi analogici, due sono per connessione PT100, uno potrà essere da 0 a 100mV oppure da 0...10V (tipicamente per

connessione con solarimetro) e l'ultimo Input analogico sarà da 0 a 20mA con precisione migliore del 3%. Gli input digitali consentono di rilevare lo stato del sezionatore e degli scaricatori. E' possibile interrogare la scheda ST1 via seriale con una connessione RS485. Attraverso il protocollo Modbus RTU, oppure con il protocollo Kernel Sistemi, si potranno monitorare tutte le grandezze fisiche misurate (temperatura, intensità solare, corrente, stato input digitali ecc...).



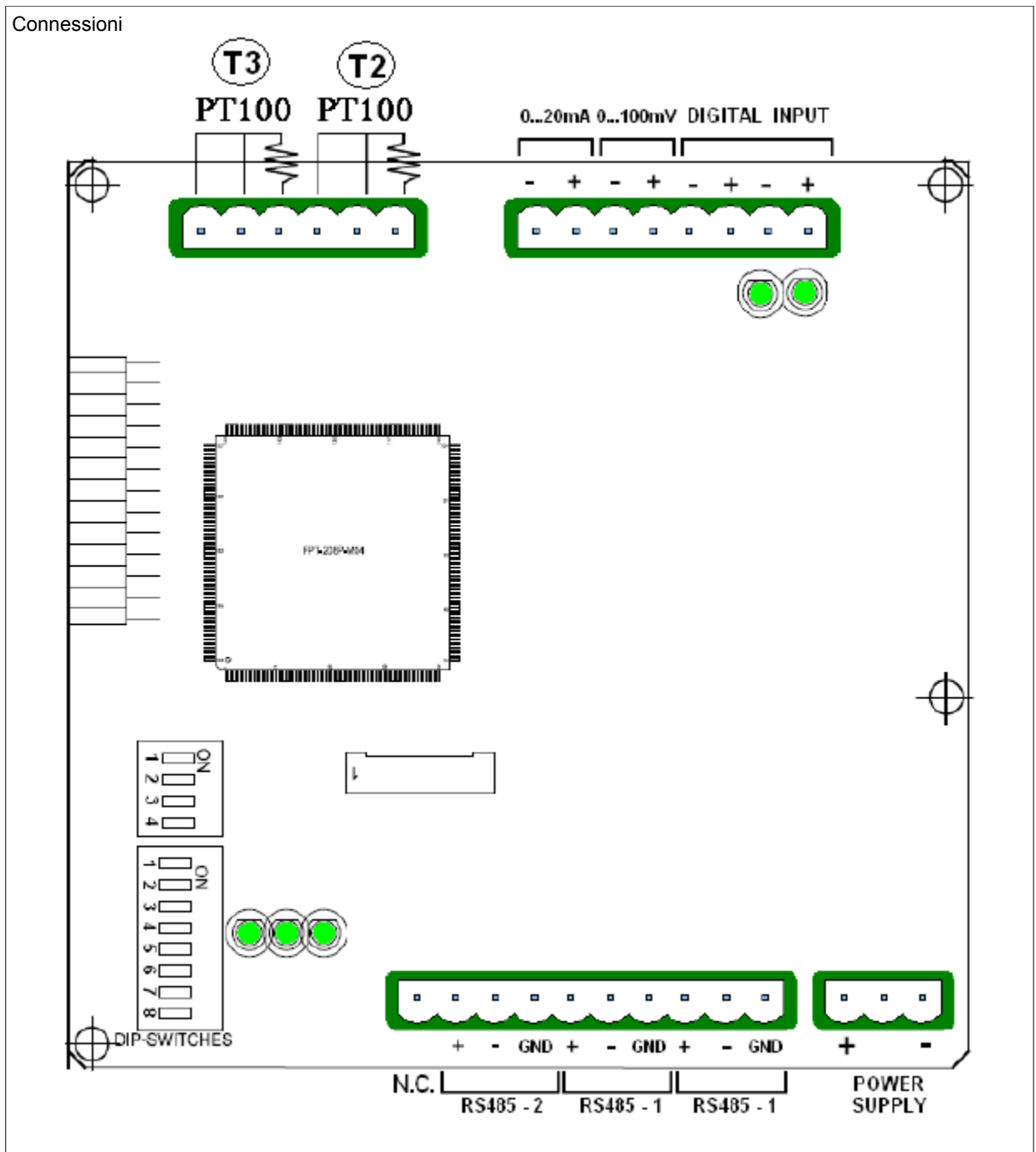
Nell'immagine seguente si vede l' "ST1 string controller" con tutti i collegamenti. Chiaramente non è strettamente necessario collegare tutti gli elementi riportati in figura, essi sono solamente indicati per fornire un'idea generale dei collegamenti.

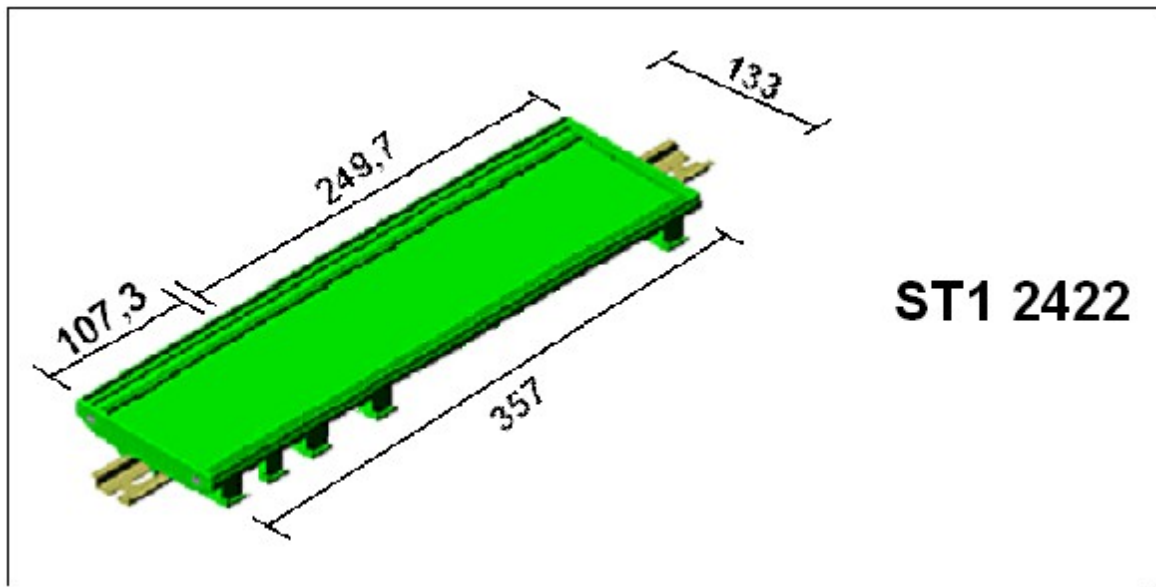


<b>Microprocessore</b>	Fujitsu MB91467 @ 100MHz
<b>Alimentazione</b>	24Vdc
<b>Potenza assorbita (W)</b>	< 3W
<b>Numero massimo di stringhe monitorate</b>	24
<b>Tensione massima comune</b>	1000V con precisione migliore del 3%.
<b>Corrente massima per ogni stringa</b>	22A
<b>Range di misurazione</b>	0...528A
<b>Accuratezza lettura corrente</b>	Migliore dello 0,15%
<b>Precisione lettura corrente</b>	Tipicamente 0,5%
<b>Comunicazione</b>	Modbus RS485 / RS487
<b>Ingressi digitali</b>	2
<b>Ingressi analogici</b>	2 ingressi PT100, 1 ingresso in corrente (0...20mA) e 1 ingresso in tensione (0...100mV)
<b>Range temperatura di lavorazione</b>	Da -10 a +70 °C
<b>Atmosfera di funzionamento</b>	Libera da gas corrosivi
<b>ID Address</b>	Definito dai dip-switchs
<b>Dimensioni (con supporto)</b>	357 x 133 mm

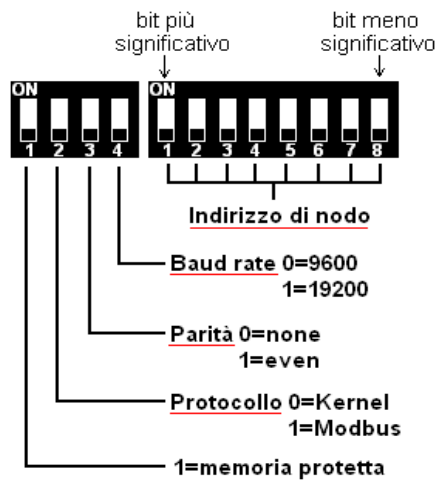
N°	Tipi di risorse
<b>2</b>	Input PT100 (da 0 a 300 °C) per la lettura di temperatura, con precisione migliore del 3%.
<b>1</b>	Sensore a bordo scheda per lettura temperatura quadro (precisione migliore del 5%).
<b>1</b>	Input analogico da 0 a 100mV oppure da 0...10V, tipicamente per connessione con solarimetro.
<b>1</b>	Input analogico ausiliario da 0 a 20mA con precisione migliore del 3%.
<b>2</b>	Ingressi digitali PNP 24Vdc, usati tipicamente per la connessione di scaricatori, sezionatori o altri dispositivi.
<b>2</b>	Porte seriali RS485. COM1 e COM2. COM1: questa porta seriale è usata per connetter diverse "ST1 string controller" in una rete o ad un PC. E' possibile selezionare attraverso i dip-switchs sulla scheda, le caratteristiche di comunicazione (indirizzo di nodo, baud rate, parità, e protocollo di comunicazione, il quale potrà essere Modbus RTU o Kernel). Questa COM è divisa in due connettori per facilitarne i cablaggi. COM2: consente di collegare moduli di espansione I/O Kernel Sistemi.
<b>24</b>	La scheda è in grado di gestire la lettura della corrente di 24 stringhe con precisione tipicamente dello 0,5%.

Conessioni

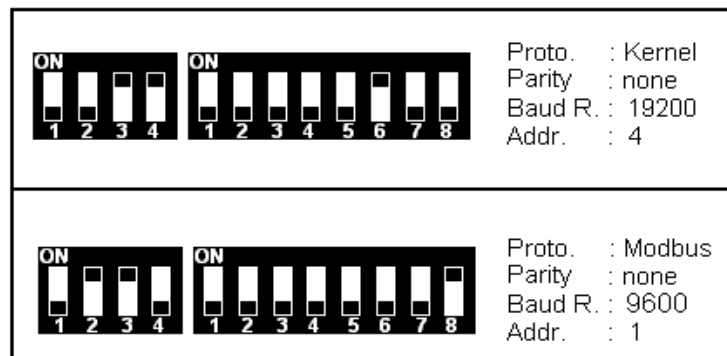




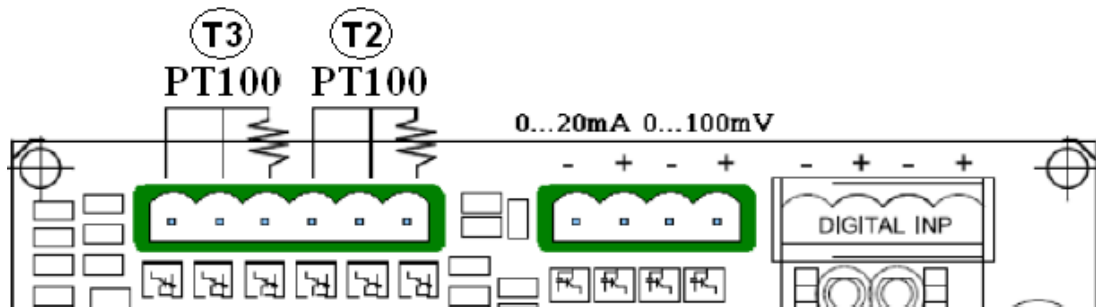
## 2.1 Dip-switchs



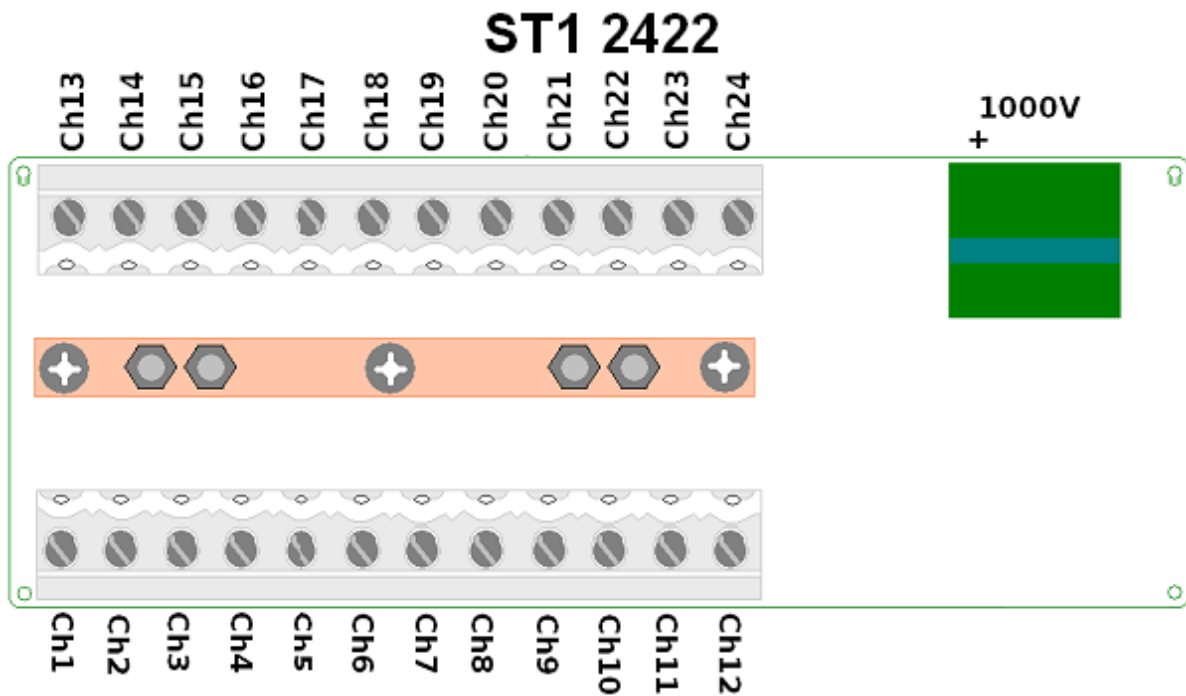
Alcuni esempi di inpostazione dip-switchs:



## 2.2 Input analogici



## 2.3 ST1 2422





## 2.4 Cavo di comunicazione RS485

Tutto ciò che riguarda la connessione RS485 dovrà rispettare determinate caratteristiche elencate di seguito:

### Lunghezza massima cavo

Il cavo dovrà essere non più lungo di 1,2Km (come lunghezza massima si intende la lunghezza completa della rete, non la sola connessione fra due nodi!)

### Numero massimo di slaves

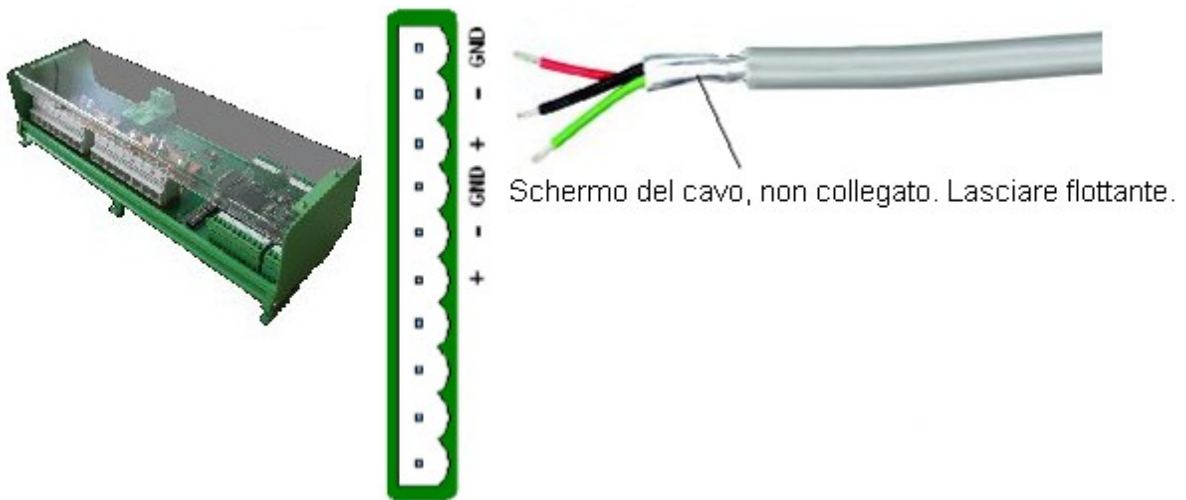
E' possibile collegare fino ad un massimo di cento slaves

### Caratteristiche tecniche del tipo di cavo da usare

Il cavo di connessione dovrà essere un cavo a tre fili 3 x 0.75mm

### Come eseguire la connessione RS485

La connessione RS485 dovrà essere una connessione a tre fili (TX+, TX- and GND) con cavo schermato. La schermatura del cavo dovrà essere lasciata flottante, questo significa che la schermatura non dovrà essere collegata a nessuna delle due estremità del cavo.



## 2.5 Sistema di fissaggio per la scheda versione naked (senza supporto DIN)

Per fissare la scheda versione naked (senza il supporto DIN) è necessario l'utilizzo di distanziali in plastica con doppio gancio. I distanziali in plastica dovranno essere 4x20mm o 4x25mm (4mm è il diametro del foro sulla scheda). Vedi figura seguente.



L' ST1 ha la seguente mappa di memoria, essa è costituita da locazioni a 16 bits (1word) chiamate "DATA". Siccome ogni DATA è composto da 16 bits, il suo valore massimo sarà 65535.

<i>proto.Modbus</i>	<i>proto.Kernel</i>	<i>significato</i>
DATA.30001	DATA.49	Inputs
DATA.30002	DATA.160	Inst Curr Str_01 (mA [0...30000])
DATA.30003	DATA.161	Inst Curr Str_02 (mA [0...30000])
DATA.30004	DATA.162	Inst Curr Str_03 (mA [0...30000])
DATA.30005	DATA.163	Inst Curr Str_04 (mA [0...30000])
DATA.30006	DATA.164	Inst Curr Str_05 (mA [0...30000])
DATA.30007	DATA.165	Inst Curr Str_06 (mA [0...30000])
DATA.30008	DATA.166	Inst Curr Str_07 (mA [0...30000])
DATA.30009	DATA.167	Inst Curr Str_08 (mA [0...30000])
DATA.30010	DATA.168	Inst Curr Str_09 (mA [0...30000])
DATA.30011	DATA.169	Inst Curr Str_10 (mA [0...30000])
DATA.30012	DATA.170	Inst Curr Str_11 (mA [0...30000])
DATA.30013	DATA.171	Inst Curr Str_12 (mA [0...30000])
DATA.30014	DATA.172	Inst Curr Str_13 (mA [0...30000])
DATA.30015	DATA.173	Inst Curr Str_14 (mA [0...30000])
DATA.30016	DATA.174	Inst Curr Str_15 (mA [0...30000])
DATA.30017	DATA.175	Inst Curr Str_16 (mA [0...30000])
DATA.30018	DATA.176	Inst Curr Str_17 (mA [0...30000])
DATA.30019	DATA.177	Inst Curr Str_18 (mA [0...30000])
DATA.30020	DATA.178	Inst Curr Str_19 (mA [0...30000])
DATA.30021	DATA.179	Inst Curr Str_20 (mA [0...30000])
DATA.30022	DATA.180	Inst Curr Str_21 (mA [0...30000])
DATA.30023	DATA.181	Inst Curr Str_22 (mA [0...30000])
DATA.30024	DATA.182	Inst Curr Str_23 (mA [0...30000])
DATA.30025	DATA.183	Inst Curr Str_24 (mA [0...30000])

...

<i>proto.Modbus</i>	<i>proto.Kernel</i>	<i>significato</i>
DATA.30040	DATA.240	Inst V_1 (V [0...1000])
DATA.30041	DATA.241	Non usato
DATA.30042	DATA.242	Aux 1 (0...100mV) [0...1000]
DATA.30043	DATA.243	Aux 2 (0...20mA) [0...1000]
DATA.30044	DATA.244	Inst T_1 (°C [0...100])
DATA.30045	DATA.245	Inst T_2 (°C [-22,0...+83,0])
DATA.30046	DATA.246	Inst T_3 (°C [-22,0...+83,0])

...

<i>proto.Modbus</i>	<i>proto.Kernel</i>	<i>significato</i>
DATA.30052	DATA.192	RMS Curr Str_01 (calcolato in una finestra di 6 sec.)
DATA.30053	DATA.193	RMS Curr Str_02 (calcolato in una finestra di 6 sec.)
DATA.30054	DATA.194	RMS Curr Str_03 (calcolato in una finestra di 6 sec.)
DATA.30055	DATA.195	RMS Curr Str_04 (calcolato in una finestra di 6 sec.)
DATA.30056	DATA.196	RMS Curr Str_05 (calcolato in una finestra di 6 sec.)
DATA.30057	DATA.197	RMS Curr Str_06 (calcolato in una finestra di 6 sec.)
DATA.30058	DATA.198	RMS Curr Str_07 (calcolato in una finestra di 6 sec.)
DATA.30059	DATA.199	RMS Curr Str_08 (calcolato in una finestra di 6 sec.)
DATA.30060	DATA.200	RMS Curr Str_09 (calcolato in una finestra di 6 sec.)
DATA.30061	DATA.201	RMS Curr Str_10 (calcolato in una finestra di 6 sec.)
DATA.30062	DATA.202	RMS Curr Str_11 (calcolato in una finestra di 6 sec.)
DATA.30063	DATA.203	RMS Curr Str_12 (calcolato in una finestra di 6 sec.)
DATA.30064	DATA.204	RMS Curr Str_13 (calcolato in una finestra di 6 sec.)
DATA.30065	DATA.205	RMS Curr Str_14 (calcolato in una finestra di 6 sec.)
DATA.30066	DATA.206	RMS Curr Str_15 (calcolato in una finestra di 6 sec.)
DATA.30067	DATA.207	RMS Curr Str_16 (calcolato in una finestra di 6 sec.)
DATA.30068	DATA.208	RMS Curr Str_17 (calcolato in una finestra di 6 sec.)
DATA.30069	DATA.209	RMS Curr Str_18 (calcolato in una finestra di 6 sec.)
DATA.30070	DATA.210	RMS Curr Str_19 (calcolato in una finestra di 6 sec.)
DATA.30071	DATA.211	RMS Curr Str_20 (calcolato in una finestra di 6 sec.)
DATA.30072	DATA.212	RMS Curr Str_21 (calcolato in una finestra di 6 sec.)
DATA.30073	DATA.213	RMS Curr Str_22 (calcolato in una finestra di 6 sec.)
DATA.30074	DATA.214	RMS Curr Str_23 (calcolato in una finestra di 6 sec.)
DATA.30075	DATA.215	RMS Curr Str_24 (calcolato in una finestra di 6 sec.)

...

<i>proto.Modbus</i>	<i>proto.Kernel</i>	<i>significato</i>
DATA.40002	DATA.544	Offset Curr Str_01
DATA.40003	DATA.545	Offset Curr Str_02
DATA.40004	DATA.546	Offset Curr Str_03
DATA.40005	DATA.547	Offset Curr Str_04
DATA.40006	DATA.548	Offset Curr Str_05
DATA.40007	DATA.549	Offset Curr Str_06
DATA.40008	DATA.550	Offset Curr Str_07
DATA.40009	DATA.551	Offset Curr Str_08
DATA.40010	DATA.552	Offset Curr Str_09
DATA.40011	DATA.553	Offset Curr Str_10
DATA.40012	DATA.554	Offset Curr Str_11
DATA.40013	DATA.555	Offset Curr Str_12
DATA.40014	DATA.556	Offset Curr Str_13

DATA.40015	DATA.557	Offset Curr Str_14
DATA.40016	DATA.558	Offset Curr Str_15
DATA.40017	DATA.559	Offset Curr Str_16
DATA.40018	DATA.560	Offset Curr Str_17
DATA.40019	DATA.561	Offset Curr Str_18
DATA.40020	DATA.562	Offset Curr Str_19
DATA.40021	DATA.563	Offset Curr Str_20
DATA.40022	DATA.564	Offset Curr Str_21
DATA.40023	DATA.565	Offset Curr Str_22
DATA.40024	DATA.566	Offset Curr Str_23
DATA.40025	DATA.567	Offset Curr Str_24

...

<i>proto.Modbus</i>	<i>proto.Kernel</i>	<i>significato</i>
DATA.40040	DATA.576	Offset V_1
DATA.40041	DATA.577	Non usato
DATA.40042	DATA.578	Offset Aux_1
DATA.40043	DATA.579	Offset Aux_2
DATA.40044	DATA.580	Offset T_1
DATA.40045	DATA.581	Offset T_2
DATA.40046	DATA.582	Offset T_3

...

<i>proto.Modbus</i>	<i>proto.Kernel</i>	<i>significato</i>
DATA.40052	DATA.592	Guadagno Curr Str_1
DATA.40053	DATA.593	Guadagno Curr Str_2
DATA.40054	DATA.594	Guadagno Curr Str_3
DATA.40055	DATA.595	Guadagno Curr Str_4
DATA.40056	DATA.596	Guadagno Curr Str_5
DATA.40057	DATA.597	Guadagno Curr Str_6
DATA.40058	DATA.598	Guadagno Curr Str_7
DATA.40059	DATA.599	Guadagno Curr Str_8
DATA.40060	DATA.600	Guadagno Curr Str_9
DATA.40061	DATA.601	Guadagno Curr Str_10
DATA.40062	DATA.602	Guadagno Curr Str_11
DATA.40063	DATA.603	Guadagno Curr Str_12

<i>proto.Modbus</i>	<i>proto.Kernel</i>	<i>significato</i>
DATA.40064	DATA.604	Guadagno Curr Str_13
DATA.40065	DATA.605	Guadagno Curr Str_14
DATA.40066	DATA.606	Guadagno Curr Str_15

### **Kernel Sistemi s.r.l.**

DATA.40067	DATA.607	Guadagno Curr Str_16
DATA.40068	DATA.608	Guadagno Curr Str_17
DATA.40069	DATA.609	Guadagno Curr Str_18
DATA.40070	DATA.610	Guadagno Curr Str_18
DATA.40071	DATA.611	Guadagno Curr Str_19
DATA.40072	DATA.612	Guadagno Curr Str_20
DATA.40073	DATA.613	Guadagno Curr Str_21
DATA.40074	DATA.614	Guadagno Curr Str_22
DATA.40075	DATA.615	Guadagno Curr Str_23
DATA.40076	DATA.616	Guadagno Curr Str_24

...

<i>proto.Modbus</i>	<i>proto.Kernel</i>	<i>significato</i>
DATA.40090	DATA.624	Guadagno V_1
DATA.40091	DATA.625	Non usato
DATA.40092	DATA.626	Guadagno Aux_1
DATA.40093	DATA.627	Guadagno Aux_2
DATA.40094	DATA.628	Guadagno T_1
DATA.40095	DATA.629	Guadagno T_2
DATA.40096	DATA.630	Guadagno T_3

**Nota:**

I "DATA offset" hanno valore di default pari a 0. Ogni "DATA guadagno" ha valore di default pari a 1000. Il valore 1000 significa fattore moltiplicativo **x1**, in questo modo per esempio, è possibile scrivere 500 e in questo modo moltiplicare il valore **x0,5**.

### 3.1 Descrizione mappa di memoria

**DATA.30001:** I primi due bit di questo registro rappresentano lo stato dei quattro ingressi digitali a bordo scheda (INP0 e INP1). Se DATA.30001 = 0000000000000011 [bin] = 3 [dec], allora significa che tutti e due gli ingressi digitali sono ON

**DATA.30002...DATA.30025:** questi registri contengono il valore attuale della lettura corrente per ogni canale. Il dato è espresso in mA

**DATA.30040, DATA.30046:** questi registri mostrano la temperatura letta dalle PT100, la tensione ed altri valori messi a disposizione dalla scheda

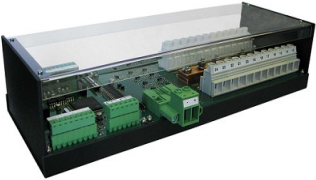

**DATA.30052, DATA.30075:** questi registri contengono il valore di corrente medio degli ultimi 6 secondi. Naturalmente questi valori sono più stabili rispetto ai valori istantanei.

**DATA.40002, DATA.40046:** questi sono i registri riguardanti l'offset. Questi DATA (il cui valore di default è 0) consentono di aggiungere un valore costante al corrispondente valore letto. Questi valori permettono di correggere un possibile errore costante in lettura. Per esempio se DATA.30002 mostra 2300 (cioè che il canale CH1 legge 2,3A), scrivendo DATA.40002 = 200 il nuovo valore letto sarà DATA.30002 = 2500 (cioè CH1 = 2,5A).

**DATA.40052, DATA.40096:** questi sono i registri che gestiscono il guadagno. Questi DATA (il cui valore di default è 1000) consentono di moltiplicare una costante per il valore letto. Ciò permette di correggere un eventuale errore di lettura. Per esempio se DATA.30002 mostra 2300 (significa che il canale CH1 legge 2,3A), scrivendo DATA.40052 = 1500 il nuovo valore sarà DATA.30002 = 3450 (ovvero CH1 = 3,45A,  $2300 \times 1,5 = 3450$ ).

## 4 CODICI D'ORDINE

Qui di seguito i codici d'ordine:

CODICE	DESCRIZIONE	FOTO
ST1 2422	Controllo stringhe con supporto DIN e plastica trasparente superiore	
ST1 2422\NC	Controllo stringhe con supporto DIN	
ST1 2422\NK	Controllo stringhe senza supporto DIN	